

TFA

-40°C...+70°C
-40°F...+158°F
 °C ↔ °F
±1°C (1.8°F)

Back-Up-Batterie
Back-Up Battery
1 x LR44
inklusive / included

Arbeitsbereich:
Operating temperature:
-10°C...+50°C
(+14°F...+122°F)

TFA Dostmann GmbH & Co.KG · Zum Ottersberg 12, D-97877 Wertheim
 www.tfa-dostmann.de

03/13

Bedienungsanleitung
Instruction Manual
Mode d'emploi

TFA



Kat. Nr. 30.1037

ECO Solar - Digitales Solar-Thermometer

Ⓓ

1. Bevor Sie mit dem Gerät arbeiten

- Lesen Sie sich bitte die Bedienungsanleitung genau durch.
- Durch die Beachtung der Bedienungsanleitung vermeiden Sie auch Beschädigungen des Geräts und die Gefährdung Ihrer gesetzlichen Mängelrechte durch Fehlgebrauch.
- Für Schäden, die aus Nichtbeachtung dieser Bedienungsanleitung verursacht werden, übernehmen wir keine Haftung. Ebenso haften wir nicht für inkorrekte Messwerte und Folgen, die sich aus solchen ergeben können.
- Beachten Sie besonders die Sicherheitshinweise!
- Bewahren Sie diese Bedienungsanleitung gut auf!

2. Einsatzbereich und alle Vorteile Ihres neuen Gerätes auf einen Blick

- Zur Bestimmung der Innentemperatur
- Höchst- und Tiefstwerte
- Solarbetrieben

3. Zu Ihrer Sicherheit

- Das Produkt ist ausschließlich für den oben beschriebenen Einsatzbereich geeignet. Verwenden Sie das Produkt nicht anders, als in dieser Anleitung dargestellt wird.
- Das eigenmächtige Reparieren, Umbauen oder Verändern des Gerätes ist nicht gestattet.
- Dieses Gerät ist nicht für medizinische Zwecke oder zur öffentlichen Information geeignet und nur für den privaten Gebrauch bestimmt.

Vorsicht!
Verletzungsgefahr:

- Bewahren Sie das Gerät und die Batterie außerhalb der Reichweite von Kindern auf.
- Batterien nicht ins Feuer werfen, kurzschließen, auseinander nehmen oder aufladen. Explosionsgefahr!
- Batterien können bei Verschlucken lebensgefährlich sein. Wurde eine Batterie verschluckt, muss sofort medizinische Hilfe in Anspruch genommen werden.
- Batterien enthalten gesundheitsschädliche Säuren. Um ein Auslaufen der Batterien zu vermeiden, sollten schwache Batterien möglichst schnell ausgetauscht werden. Beim Hantieren mit ausgelaufenen Batterien chemikalienbeständige Schutzhandschuhe und Schutzbrille tragen!

Wichtige Hinweise zur Produktsicherheit!

- **Vorsicht:** Das Solarpanel ist empfindlich. Lassen Sie das Gerät nicht fallen und setzen Sie es keinen heftigen Stößen, Erschütterungen oder extremen Temperaturen aus.
- Das Gerät vor Feuchtigkeit schützen.

4. Bestandteile

- A: „MAX/MIN“ Taste
- B: „°C/°F“ Taste
- C: „RESET“ Taste
- D: Wandaufhängung
- E: Batteriefach
- F: Ständer (ausklappbar)

5. Inbetriebnahme

- Das ECO SOLAR Thermometer ist solarbetrieben. Bitte beachten Sie bei der Standortwahl, dass das Solar-Panel ausreichend Licht bekommt. Die Knopfzelle-Batterie fungiert als Backup Batterie, falls die Energieversorgung durch das Solar-Panel nicht ausreicht.
- Klappen Sie den Ständer aus.
- Öffnen Sie das Batteriefach, indem Sie den Deckel mit Hilfe einer Münze entgegen dem Uhrzeigersinn drehen, bis die Markierung auf „open“ steht.
- Entfernen Sie den Batterieunterbrechungsstreifen.
- Schließen Sie das Batteriefach wieder (Markierung: „close“).
- Ziehen Sie die Schutzfolie vom Display.
- Das Gerät ist nun betriebsbereit.
- Auf dem Display erscheint die aktuelle Temperatur.
- Mit der „°C/°F“ Taste können Sie zwischen °C und °F als Maßeinheit für die Temperatur wählen.
- Mit dem Ständer auf der Rückseite kann das Thermometer aufgestellt werden oder mit der Aufhängeöse an der Wand befestigt werden.

6. Höchst- und Tiefsttemperaturen:

- Drücken Sie die „MAX/MIN“ Taste und es erscheint der höchste Temperaturwert. Im Display erscheint „^“.
- Durch nochmaliges Drücken wird der tiefste Wert angezeigt. Im Display erscheint „v“.
- Drücken Sie noch einmal die „MAX/MIN“ Taste. Auf dem Display erscheint die aktuelle Temperatur.
- Drücken Sie die „MAX/MIN“ Taste (3 Sek.) im jeweiligen MAX/MIN-Modus und der Speicher wird gelöscht. Im Display erscheint „---“.

7. Pflege und Wartung

- Um die beste Funktionsfähigkeit zu erhalten, sollte das Solar-Panel immer sauber sein. Reinigen Sie die Solarzellen und das Display mit einem weichen Tuch und eventuell ein wenig Glas- oder Monitorreiniger. Keine Scheuer- oder Lösungsmittel verwenden!
- Entfernen Sie die Batterie, wenn Sie das Gerät längere Zeit nicht verwenden.

8. Fehlerbeseitigung

Problem	Lösung
Keine Anzeige / Unkorrekte Anzeige	→ Batterie polrichtig einlegen (+ Pol nach oben) → Batterie wechseln → Achten Sie darauf, dass keine Gegenstände das Solar-Panel abdecken → „RESET“ Knopf mit einem spitzen Gegenstand drücken

9. Entsorgung

- Batterien und Akkus dürfen keinesfalls in den Hausmüll!
Als Verbraucher sind Sie gesetzlich verpflichtet, gebrauchte Batterien und Akkus zur umweltgerechten Entsorgung beim Handel oder entsprechenden Sammelstellen gemäß nationaler oder lokaler Bestimmungen abzugeben.
Die Bezeichnungen für enthaltene Schwermetalle sind:
Cd=Cadmium, Hg=Quecksilber, Pb=Blei
- Dieses Gerät ist entsprechend der EU-Richtlinie über die Entsorgung von Elektro- und Elektronik-Altgeräten (WEEE) gekennzeichnet.
Dieses Produkt darf nicht mit dem Hausmüll entsorgt werden. Der Nutzer ist verpflichtet, das Altgerät zur umweltgerechten Entsorgung bei einer ausgewiesenen Annahmestelle für die Entsorgung von Elektro- und Elektronikgeräten abzugeben.

ECO Solar - Digital solar thermometer

Ⓔ

1. Before you start using it

- Please make sure to read the instruction manual carefully.
- Following and respecting the instructions in your manual will prevent damage to your instrument and loss of your statutory rights arising from defects due to incorrect use.
- We shall not be liable for any damage occurring as a result of not following these instructions. Likewise, we take no responsibility for any incorrect readings and for any consequences which may result from them.
- Please take particular note of the safety advice!
- Please keep this instruction manual for future reference.

2. Field of operation and all the benefits of your new instrument at a glance

- For indoor temperature measurement
- Maximum and minimum values
- Solar powered

3. For your safety

- This product is exclusively intended for the field of application described above. It should only be used as described within these instructions.
- Unauthorised repairs, modifications or changes to the product are prohibited.
- This product is not to be used for medical purpose or for public information, it is only intended for home use.

Caution!
Risk of injury:

- Keep this instrument and the battery out of the reach of children.
- Batteries must not be thrown into a fire, short-circuited, taken apart or recharged. Risk of explosion!
- Batteries can be fatal if swallowed. If a battery has been swallowed, get medical assistance immediately.
- Batteries contain harmful acids. Low batteries should be changed as soon as possible to prevent damage caused by leaking.
- Wear chemical-resistant protective gloves and glasses when handling leaking batteries.

Important information on product safety!

- **Attention:** The solar panel is fragile. Do not drop the instrument and avoid collisions, vibration or extreme temperatures.
- Protect your instrument from moisture.

4. Elements

- A: „MAX/MIN“ button
- B: „°C/°F“ button
- C: „RESET“ button
- D: Wall Mount Hole
- E: Battery compartment
- F: Stand (fold out)

5. Getting started

- The ECO SOLAR Thermometer is solar powered. Please consider when choosing a location that the solar panel needs adequate light. The battery will operate as a backup power source in case the solar panel has not received adequate light.
- Fold out the stand.
- Open the battery compartment by turning the lid counterclockwise using a coin until the marking meets “open”.
- Remove the battery insulation strip.
- Close the battery compartment by turning the lid with a coin until the marking meets “close”.
- Pull off the protection foil from the display.
- The unit is now ready to use.
- The display shows the current temperature.
- By pressing the “°C/°F” button the temperature unit can be changed from °C to °F.
- With the foldable leg at the back of unit, the thermometer can be placed onto any flat surface or wall mounted at the desired location by the hanging hole at the back of the unit.

6. MAX/MIN temperatures

- Press the MAX/MIN button and the highest temperature value is displayed. “^” appears on the display.
- Press “MAX/MIN” button again to show the minimum value. “v” appears on the display.
- Press “MAX/MIN” button again. The display shows the current temperature.
- In Max or Min display mode, hold “Max/Min” button for 3 seconds to clear the recorded temperature values and “---” will be shown and new values will be recorded.

7. Care and maintenance

- For best function keep the solar panel always clean. Clean it with a soft cloth and maybe a little glass- or display cleaner. Do not use solvents or scouring agents.
- Remove the battery if you do not use the product for a long period of time

8. Troubleshooting

Problems	Solutions
No display / Incorrect display	→ Ensure that the battery polarity is correct (+ pole above) → Change the battery → Make sure that no objects cover the solar panel → Use a pin to press the “RESET” button

9. Waste disposal

- Never dispose of empty batteries and rechargeable batteries in household waste.
As a consumer, you are legally required to take them to your retail store or to appropriate collection sites depending on national or local regulations in order to protect the environment.
The symbols for the heavy metals contained are:
Cd=Cadmium, Hg=mercury, Pb=lead
- This instrument is labelled in accordance with the EU Waste Electrical and Electronic Equipment Directive (WEEE).
Please do not dispose of this instrument in household waste. The user is obligated to take end-of-life devices to a designated collection point for the disposal of electrical and electronic equipment, in order to ensure environmentally-compatible disposal.

No part of this manual may be reproduced without written consent of TFA Dostmann. The technical data are correct at the time of going to print and may change without prior notice.

ECO Solar - Thermomètre solaire digital

Ⓕ

1. Avant d'utiliser votre appareil

- Lisez attentivement le mode d'emploi.
- En respectant ce mode d'emploi, vous éviterez d'endommager votre appareil et de perdre vos droits résultant d'un défaut pour cause d'utilisation non conforme.
- Nous n'assumons aucune responsabilité pour des dommages qui auraient été causés par le non-respect du présent mode d'emploi. De même, nous n'assumons aucune responsabilité pour des relevés incorrects et les conséquences qu'ils pourraient engendrer.
- Suivez bien toutes les consignes de sécurité!
- Conservez soigneusement le mode d'emploi!

2. Aperçu du domaine d'utilisation et tous les avantages de votre nouvel appareil

- For indoor temperature measurement
- Maximum and minimum values
- Solar powered

3. Pour votre sécurité

- L'appareil est uniquement destiné à l'utilisation décrite ci-dessus. Ne l'utilisez jamais à d'autres fins que celles décrites dans le présent mode d'emploi.
- Vous ne devez en aucun cas réparer, démonter ou modifier l'appareil par vous-même.
- Cet appareil ne convient ni pour une utilisation médicale ni pour l'information publique, il est destiné uniquement à un usage privé.

Attention!
Danger de blessure:

- Gardez votre appareil et la pile hors de la portée des enfants.
- Ne jetez jamais les piles dans le feu, ne les court-circuitiez pas, ne les démontez pas et ne les rechargez pas. Risques d'explosion!
- L'ingestion d'une pile peut être mortelle. En cas d'ingestion de pile, consultez immédiatement un service médical.
- Les piles contiennent des acides nocifs pour la santé. La pile faible doit être remplacée le plus rapidement possible, afin d'éviter une fuite. Pour manipuler des piles qui ont coulé, utilisez des gants de protection chimique spécialement adaptés et portez des lunettes de protection !

Conseils importants de sécurité du produit!

- **Attention:** Le panneau solaire est fragile. Ne laissez pas tomber l'appareil et ne l'exposez pas à chocs, des vibrations excessives ou à des températures extrêmes.
- Protégez-le contre l'humidité.

4. Eléments

- A: Touche «MAX/MIN»
- B: Touche «°C/°F»
- C: Touche «RESET»
- D: Suspension murale
- E: Logement de batterie
- F: Support (rabattable)

5. Mise en service

- Le ECO SOLAR thermomètre opère par cellules solaires. Lors du choix de l'emplacement, assurez-vous que le panneau photovoltaïque reçoit suffisamment de lumière. La pile ronde fonctionne en batterie backup, si l'alimentation en énergie par le panneau solaire n'est pas suffisante.
- Basculez le support.
- Ouvrez le compartiment à batterie en tournant le couvercle dans le sens contraire des aiguilles d'une montre (aidez-vous d'une pièce de monnaie) jusqu'à ce que le repère se trouve en face de la mention «open».
- Enlever la bande d'interruption de la pile.
- Référez le compartiment à batterie (repère en face de la mention «close»).
- Tirer la feuille de protection de l'affichage.
- L'instrument est maintenant prêt à fonctionner.
- La température actuelle s'affiche à l'écran.
- En pressant la touche «°C/°F» l'affichage de la température peut être ajusté en °C ou en °F.
- À l'aide du pied au dos, le thermomètre peut être mise en place sur un meuble ou encore être accrochée au mur à l'aide de la suspension murale.

6. Températures maximales et minimales

- En pressant la touche «MAX/MIN» apparaît la température maximale. “^” apparaît sur l'affichage.
- En pressant encore une fois la touche «MAX/MIN» on peut obtenir les valeurs minimum. “v” apparaît sur l'affichage.
- Appuyer encore une fois sur la touche «MAX/MIN». La température actuelle s'affiche à l'écran.
- Si la touche «MAX/MIN» reste appuyée (3 secondes) en même temps les valeurs maximales ou minimales sont affichées, les valeurs seront effacées. “---” apparaît sur l'affichage.

7. Entretien et maintenance

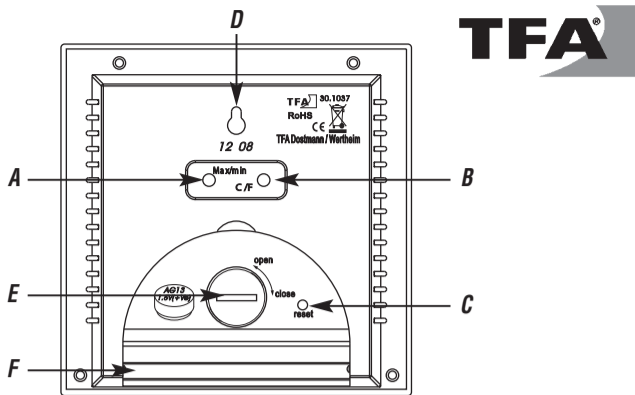
- Afin d'assurer un fonctionnement optimal, veillez à ce que le panneau solaire reste toujours propre. Nettoyez les cellules solaires avec un chiffon doux en ajoutant éventuellement un peu de produit à vitres ou de produit de nettoyage pour moteur. N'utilisez aucun dissolvant ou agent abrasif!
- Enlevez la pile, si vous n'utilisez pas votre appareil pendant une durée prolongée.

8. Dépannage

Problème	Résolution
Affichage manquant / Indication incorrecte	→ Contrôlez la bonne polarité de la pile (pôle + vers le haut) → Echangez la pile → Assurez-vous qu'aucun objet ne couvre le panneau solaire → Appuyez sur la touche «RESET» à l'aide d'un objet pointu

9. Traitement des déchets

- Les piles et accus usagés ne peuvent en aucun cas être jetés dans les ordures ménagères ! En tant qu'utilisateur, vous avez l'obligation légale de rapporter les piles et accus usagés à votre revendeur ou de les déposer dans une déchetterie proche de votre domicile conformément à la réglementation nationale et locale.
Les métaux lourds sont désignés comme suit:
Cd=cadmium, Hg=mercure, Pb=plomb
- Cet appareil est conforme aux normes de l'UE relatives au traitement des déchets électriques et électroniques (WEEE).
L'appareil usagé ne doit pas être jeté dans les ordures ménagères. L'utilisateur s'engage, pour le respect de l'environnement, à déposer l'appareil usagé dans un centre de traitement agréé pour les déchets électriques et électroniques.



TFA

-40°C...+70°C
-40°F...+158°F
°C ↔ °F
±1°C (1.8°F)

Back-Up-Batterie
Back-Up Battery
1 x LR44
inklusive / included

Arbeitsbereich:
Operating temperature:
-10°C...+50°C
(+14°F...+122°F)

TFA Dostmann GmbH & Co.KG · Zum Ottersberg 12, D-97877 Wertheim
www.tfa-dostmann.de

03/13

Istruzioni per l'uso
Gebruiksaanwijzing
Instrucciones
de uso

TFA



Kat. Nr. 30.1037

ECO Solar - Termometro digitale ad energia solare

1. Prima di utilizzare l'apparecchio

- Leggete attentamente le istruzioni per l'uso.
- Seguendo le istruzioni per l'uso, eviterete anche di danneggiare il dispositivo e di pregiudicare a causa di un utilizzo scorretto, i diritti del consumatore che vi spettano per legge.
- Decliniamo ogni responsabilità per i danni derivanti dal mancato rispetto delle presenti istruzioni per l'uso. Allo stesso modo, non siamo responsabili per eventuali letture errate e per le conseguenze che ne possono derivare.
- Prestate particolare attenzione alle misure di sicurezza!
- Conservate con cura queste istruzioni per l'uso!

2. Tutte le applicazioni e tutti i vantaggi del vostro nuovo apparecchio

- Per la misurazione della temperatura interna • Valori massimi e minimi
- Funziona ad energia solare

3. Per la vostra sicurezza

- Il prodotto è adatto esclusivamente agli utilizzi di cui sopra. Non utilizzate il prodotto in maniera diversa da quanto descritto in queste istruzioni.
- Non sono consentite riparazioni, alterazioni o modifiche non autorizzate del dispositivo.
- Questo apparecchio non è adatto a scopi medici, né per dimostrazioni pubbliche: è destinato esclusivamente ad un uso privato.

⚠ Avvertenza! Pericolo di lesioni:

- Tenere la batteria e l'apparecchio lontani dalla portata dei bambini.
- Non gettare le batterie nel fuoco, non polarizzarle in maniera scorretta, non smontarle e non cercare di ricaricarle. Pericolo di esplosione!
- L'ingerimento delle batterie può costituire un pericolo mortale. Nel caso in cui venga ingerita una batteria, bisogna richiedere immediatamente l'intervento medico.
- Le batterie contengono acidi nocivi per la salute. Sostituire quanto prima le batterie quasi scariche, in modo da evitare che si scarichino completamente. Quando si maneggiano batterie esaurite indossare sempre guanti resistenti alle sostanze chimiche e occhiali di protezione.

⚠ Avvertenze sulla sicurezza del prodotto!

- Avvertenza: il pannello solare è delicato. Prestare attenzione a non sottoporlo l'apparecchio a eccessive urti, vibrazioni o temperature estreme.
- Proteggerlo dall'umidità.

4. Componenti

- A: Tasto "MAX/MIN" B: Tasto "°C/°F"
C: Tasto "Reset" D: Foro di sospensione
E: Vano batteria F: Piede per appoggio (apribile)

5. Messa in funzione

- Il termometro funziona ad energia solare. Per la scelta della posizione, tenere presente che il pannello solare deve ricevere la luce. La batteria a bottone funge da batteria di riserva, nel caso in cui l'energia erogata tramite il pannello solare non fosse sufficiente.
- Aprire il supporto ribaltandolo.
- Aprire il vano batteria ruotando il coperchio con una moneta in senso antiorario finché la marcatura punta su "open".
- Togliere la striscia d'interruzione dalla batteria.
- Richiudere il vano batteria (marcatura: "close").
- Levare il foglio protettivo dal display.
- Ora l'apparecchio è pronto per l'uso.
- Sul display appare la temperatura attuale.
- Tramite il tasto "°C/°F", l'indicazione della temperatura può essere regolata su °C oppure °F.
- Con il supporto pieghevole situato nella parte posteriore è possibile disporre il termometro in posizione verticale oppure fissarla a parete con il foro di sospensione.

6. Temperature massime e minime

- Premendo sul tasto "MAX/MIN" viene visualizzata la temperatura massima. Sul display compare "Λ".
- Premendo di nuovo il tasto "MAX/MIN" è possibile richiamare la temperatura minima. Sul display compare "∇".
- Premere di nuovo il tasto "MAX/MIN". Sul display appare la temperatura attuale.
- Se si tiene premuto il tasto "MAX/MIN" (3 secondi) mentre la temperatura massima o minima viene visualizzata, i valori vengono cancellati e viene ripristinato il valore attuale. Sul display compare "----".

7. Cura e manutenzione

- Per ottenere una funzionalità ottimale, mantenere il pannello solare sempre pulito. Pulire le celle solari con un panno morbido ed eventualmente qualche goccia di detersivo per vetri o per monitor. Non usare solventi o abrasivi.
- Rimuovere la batteria, se non si utilizza per un periodo prolungato.

8. Guasti

Problema	Risoluzione del problema
Nessuna indicazione	→ Inserire la batteria con la polarità corretta (+polo verso l'alto)
Indicazione non corretta	→ Sostituire la batteria → Assicurarsi che nessun oggetto copre il pannello solare → Premete il tasto "RESET" con un oggetto appuntito

9. Smaltimento

- È assolutamente vietato gettare le batterie (ricaricabili e non) tra i rifiuti domestici.
- In qualità di consumatori, siete tenuti per legge a consegnare le batterie usate al negoziante o ad altri enti preposti al riciclo in conformità alle vigenti disposizioni nazionali o locali, ai fini di uno smaltimento ecologico.
- Le sigle dei metalli pesanti contenuti sono:
Cd=cadmio, Hg=mercurio, Pb=piombo

Questo apparecchio è etichettato in conformità alla Direttiva UE sullo smaltimento delle apparecchiature elettriche ed elettroniche (WEEE). Questo prodotto non deve essere smaltito insieme ai rifiuti domestici. Il consumatore è tenuto a consegnare il vecchio apparecchio presso un punto di raccolta per lo smaltimento di apparecchiature elettriche ed elettroniche ai fini di uno smaltimento ecologico.

ECO Solar - Digitale zonne-energie thermometer

1. Voor u met het apparaat gaat werken

- Leest u a.u.b. de gebruiksaanwijzing aandachtig door.
- Door rekening te houden met wat er in de handleiding staat vermijdt u ook beschadigingen van het apparaat en riskeert u niet dat uw wettelijke rechten bij gebreken niet meer gelden door verkeerd gebruik.
- Voor schade die wordt veroorzaakt doordat u geen rekening houdt met de handleiding aanvaarden wij geen aansprakelijkheid. Ook zijn wij niet verantwoordelijk voor verkeerde metingen en de mogelijke gevolgen die daaruit voortvloeien.
- Neem in elk geval acht op de veiligheidsinstructies!
- Bewaar deze gebruiksaanwijzing a.u.b. goed!

2. Hoe u uw nieuw apparaat kunt gebruiken en alle voordelen ervan in één oogopslag

- Voor het meten van de binnentemperatuur • Werkt met zonne-energie
- Maximum- en minimumwaarden

3. Voor uw veiligheid

- Het produkt is uitsluitend geschikt voor de hierboven beschreven doeleinden. Gebruik het produkt niet anders dan in deze handleiding is aangegeven.
- Het eigenmachtig repareren, verbouwen of veranderen van het apparaat is niet toegestaan.
- Het apparaat is niet geschikt voor medische doeleinden of voor openbare informatie, maar bestemd voor particulier gebruik.

⚠ Opgelet! Kans op letsel:

- Bewaar de batterij en het apparaat buiten de reikwijdte van kinderen.
- Batterijen niet in het vuur gooien, niet kortsluiten, niet uit elkaar halen of opladen. Kans op explosie!
- Het inslikken van batterijen kan levensgevaarlijk zijn. Mocht dit ooit gebeuren, dient men onmiddellijk een arts te consulteren.
- Batterijen bevatten zuren die de gezondheid schaden. Zwakke batterijen moeten zo snel mogelijk worden vervangen om een lekkage van de batterijen te voorkomen. Draag keukenhandschoenen die bestand zijn tegen chemicaliën en een beschermbril wanneer u met uitgelopen batterijen hanteert!

⚠ Belangrijke informatie over de productveiligheid!

- Opgelet: Het zonnepaneel is breekbaar. Laat het apparaat niet vallen en vermijd heftige schokken, trillingen of extreme temperaturen.
- Tegen vocht beschermen.

4. Onderdelen

- A: „MAX/MIN“ toets B: „°C/°F“ toets
C: „Reset“ toets D: Wandophanging
E: Batterijvak F: Standaard (uitklapbaar)

5. Inbedrijfstelling

- De ECO thermometer werkt met zonne-energie. Kies de standplaats zo, dat het zonnepaneel overdag licht kan opnemen. De knoepel dient als reservebatterij voor het geval dat het zonnepaneel niet voldoende energie levert.
- Klap de staander uit.
- Open het batterijvak door het deksel met behulp van een muntstuk tegen de wijzers van de klok in te draaien tot de markering op „open“ staat.
- Verwijder de isolatiestrook van de batterij.
- Sluit het batterijvak weer (markering: „close“).
- Trek de beschermfolie van het display af.
- Het apparaat is nu bedrijfsgeerd.
- De actuele temperatuur verschijnt op het display.
- Met de „°C/°F“ toets kunt u tussen °C en °F als meeteenheid voor de temperatuur kiezen.
- U kan het thermometer ofwel met de standaard achteraan opstellen ofwel met het ophangoog aan de muur bevestigen.

6. Maximum- en minimumtemperaturen

- Drukt u op de „MAX/MIN“ toets, dan verschijnt de hoogste temperatuur. „Λ“ verschijnt op het display.
- Druk nogmaals op de „MAX/MIN“ toets om de laagste temperatuur op te roepen. „∇“ verschijnt op het display.
- Druk nog eens op de „MAX/MIN“ toets. De actuele temperatuur verschijnt op het display.
- Druk u op de „MAX/MIN“ toets (3 seconden) terwijl op het display de maximum- en minimum waarde verschijnen, worden de waarden gewist. „----“ verschijnt op het display.

7. Schoonmaken en onderhoud

- Houd het zonnepaneel altijd proper om een optimale functie te waarborgen. Reinig de zonnecellen met een zachte lap en eventueel met wat reinigingsmiddel voor glas of beeldschermen. Geen schuur- of oplosmiddelen gebruiken!
- Verwijder de batterij als u het apparaat langere tijd niet gebruikt.

8. Storingwijzer

Probleem	Oplossing
Geen indicatie / Geen correcte indicatie	→ Batterij met de juiste poolrichtingen plaatsen (+ pol naar boven) → Vervang de batterij → Plaats geen voorwerpen die het zonnepaneel kunnen blokkeren → „RESET“ toets met een puntig voorwerp indrukken

9. Verwijderen

- Batterijen en accu's mogen niet met het huisvuil worden weggegooid. Als consument bent u wettelijk verplicht om gebruikte batterijen en accu's bij uw dealer af te geven of naar de daarvoor bestemde containers volgens de nationale of lokale bepalingen te brengen om een milieuvriendelijk verwijderen te garanderen.
- De benamingen van de zware metalen zijn:
Cd=cadmium, Hg=kwikzilver, Pb=lood

Dit apparaat is gemarkeerd in overeenstemming met de EU-richtlijn (WEEE) over het verwijderen van elektrisch en elektronisch afval. Dit produkt mag niet met het huisvuil worden weggegooid. De gebruiker is verplicht om de apparatuur af te geven bij een als zodanig erkende plek van afgifte voor het verwijderen van elektrisch en elektronische apparatuur om een milieuvriendelijk verwijderen te garanderen.

ECO Solar - Termómetro digital solar

1. Antes de utilizar el dispositivo

- Lea detenidamente las instrucciones de uso.
- Si sigue las instrucciones de uso, evitará que se produzcan daños en el dispositivo y no comprometerá sus derechos por vicios, prevista legalmente debido a un uso incorrecto.
- No asumimos responsabilidad alguna por los daños originados por el incumplimiento de estas instrucciones de uso. Del mismo modo, no nos hacemos responsables por cualquier lectura incorrecta y de las consecuencias que pueden derivarse de tales.
- Tenga en cuenta ante todo las advertencias de seguridad.
- Guarde estas instrucciones de uso en un sitio seguro.

2. Ámbito de aplicación y ventajas de su nuevo dispositivo

- Para la medición de temperatura interior • Alimentado por energía solar
- Valores máximos y mínimos

3. Para su seguridad

- El producto solo es adecuado para el ámbito de aplicación descrito anteriormente. No emplee el dispositivo de modo distinto al especificado en estas instrucciones.
- No está permitido realizar reparaciones, transformaciones o modificaciones por cuenta propia en el dispositivo.
- Este dispositivo no está indicado para fines médicos ni para información pública, sino que está destinado únicamente para uso privado.

⚠ ¡Precaución! Riesgo de lesiones:

- Mantenga la pila y el dispositivo fuera del alcance de los niños.
- No tire las pilas al fuego, no las cortocircuite, desmonte ni recargue, ya que existe riesgo de explosión.
- La ingestión de las pilas podrá llegar a ser mortal. En el caso de que se trague una pila, deberá obtener inmediatamente ayuda médica.
- Las pilas contienen ácidos nocivos para la salud. Las pilas con un estado de carga bajo deben cambiarse lo antes posible para evitar fugas. Utilice guantes protectores resistentes a productos químicos y gafas protectoras si manipula pilas con fugas de líquido!

⚠ ¡Advertencias importantes sobre la seguridad del producto!

- Precaución: El panel solar es delicado. No deje caer el aparato ni tampoco lo exponga a golpes fuertes, vibraciones o temperaturas extremas.
- Protegerlo de la humedad.

4. Componentes

- A: Tecla "MAX/MIN" B: Tecla "°C/°F"
C: Tecla "Reset" D: Colgador para pared
E: Compartimiento de la pila F: Soporte (plegable)

5. Puesta en marcha

- El termómetro está alimentado por energía solar. Seleccione por favor un lugar de ubicación del termómetro en el que el panel solar pueda captar de luz diarias. La pila de botón actúa como pila de seguridad en caso de que la alimentación de energía mediante el panel solar no fuera suficiente.
- Despliegue el soporte.
- Abra el compartimiento de la pila, girando la tapa con la ayuda de una moneda en sentido antihorario hasta posicionarse en la marca "open".
- Quite la tira de interrupción de la pila.
- Vuelva a cerrar el compartimiento de pila (Marca: "close").
- Saque la película de protección del display.
- El aparato está listo para funcionar.
- En el display se indicará la temperatura actual.
- Mediante la tecla "°C/°F" puede elegir entre °C y °F como unidad de medida para la temperatura.
- Con el soporte en el lado posterior, se puede colocar el termómetro o fijarla mediante anillas de suspensión sobre la pared.

6. Temperaturas máximas y mínimas

- Pulsando la tecla "MAX/MIN" puede llamar el valor máximo de la temperatura. En el display aparece "Λ".
- Si vuelve a pulsar la tecla "MAX/MIN" puede llamar el valor mínimo de la temperatura. En el display aparece "∇".
- Pulse la tecla "MAX/MIN" otra vez. En el display se indicará la temperatura actual.
- Si mantiene pulsada la tecla "MAX/MIN" (3 seg.) mientras que se indican en el display los valores máximos o mínimos, se borrarán los valores. En el display aparece "----".

7. Cuidado y mantenimiento

- Para obtener la mejor funcionalidad, el panel solar deberá estar siempre limpio. Limpie las células solares con un paño blanco y eventualmente con un limpiador para cristales o bien monitor. ¡No utilizar ningún medio abrasivo ni disolventes!
- Extraiga la pila si no va a usar el dispositivo por un largo período de tiempo.

8. Averías

Problema	Solución
Ninguna indicación / Indicación incorrecta	→ Asegúrese que la pila esté colocada con la polaridad correcta (+polo hacia arriba) → Cambiar la pila → Asegúrese de que no hay objetos que cubren el panel solar → Pulse la tecla "RESET" con un objeto puntiagudo

9. Eliminación

- Las pilas y baterías no pueden desecharse en ningún caso junto con la basura doméstica.
- Como consumidor, está obligado legalmente a depositar las pilas y baterías usadas de manera respetuosa con el medio ambiente en el comercio especializado o bien en los centros de recogida y reciclaje previstos para ello según el reglamento nacional o local.
- Las denominaciones de los metales pesados que contienen son:
Cd=cadmio, Hg=mercurio, Pb=plomo

Este dispositivo está identificado conforme a la Directiva de la UE sobre residuos de aparatos eléctricos y electrónicos (WEEE). No deseche este producto junto con la basura doméstica. El usuario está obligado a llevar el dispositivo usado a un punto de recogida de aparatos eléctricos y electrónicos acreditado para que sea eliminado de manera respetuosa con el medio ambiente.