

Bedienungsanleitung
Instruction manual
Mode d'emploi
Istruzioni per l'uso
Gebruiksaanwijzing
Instrucciones de uso

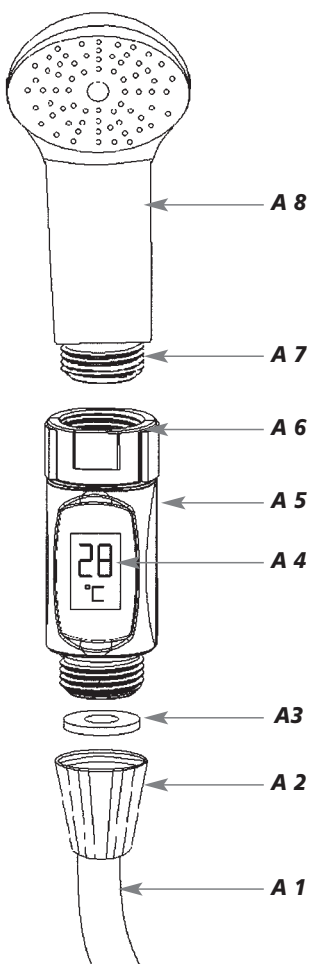
TFA®



CE

Kat. Nr. 30.1046

Fig. 1



Digitales Duschthermometer

D

Vielen Dank, dass Sie sich für dieses digitale Duschthermometer aus dem Hause TFA entschieden haben.

1. Bevor Sie mit dem Gerät arbeiten

- Lesen Sie sich bitte die Bedienungsanleitung genau durch. So werden Sie mit Ihrem neuen Gerät vertraut, lernen alle Funktionen und Bestandteile kennen, erfahren wichtige Details für die Inbetriebnahme und den Umgang mit dem Gerät und erhalten Tipps für den Störfall.
- Durch die Beachtung der Bedienungsanleitung vermeiden Sie auch Beschädigungen des Geräts und die Gefährdung Ihrer gesetzlichen Mängelrechte durch Fehlgebrauch. Für Schäden, die aus Nichtbeachtung dieser Bedienungsanleitung verursacht werden, übernehmen wir keine Haftung. Ebenso haften wir nicht für inkorrekte Messwerte und Folgen, die sich aus solchen ergeben können.
- Beachten Sie besonders die Sicherheitshinweise!
- Bewahren Sie diese Bedienungsanleitung gut auf!

2. Lieferumfang

- Digitales Duschthermometer
- Batterien 2x LR44
- Dichtungsring (schwarz)
- Bedienungsanleitung

3. Einsatzbereich und alle Vorteile Ihres neuen Gerätes

- Temperaturkontrolle beim Duschen
- Erhöht den Duschkomfort
- Mehr Sicherheit für Babys, Kinder und Senioren
- Hilft beim Energiesparen
- Einfache Installation - für alle Standard-Duschvorrichtungen geeignet
- LED-Warnlampe ($\geq 41^{\circ}\text{C}$)
- Großes Display
- Abschaltautomatik

4. Zu Ihrer Sicherheit

- Das Produkt ist ausschließlich für den oben beschriebenen Einsatzbereich geeignet. Verwenden Sie das Produkt nicht anders, als in dieser Bedienungsanleitung beschrieben wird.
- Das eigenmächtige Reparieren, Umbauen oder Verändern des Gerätes ist nicht gestattet.
- Das Produkt darf nicht an Niederdruckboiler angeschlossen werden. Bitte informieren Sie sich vor dem Anschluss bei Ihrem Installateur.

Digitales Duschthermometer

D



Vorsicht! Verletzungsgefahr:

- Bewahren Sie das Gerät und die Batterien außerhalb der Reichweite von Kindern auf.
- Batterien können bei Verschlucken lebensgefährlich sein. Wurde eine Batterie verschluckt, muss sofort medizinische Hilfe in Anspruch genommen werden.
- Batterien nicht ins Feuer werfen, kurzschließen, auseinander nehmen oder aufladen. Explosionsgefahr!
- Batterien enthalten gesundheitsschädliche Säuren. Um ein Auslaufen der Batterien zu vermeiden, sollten schwache Batterien möglichst schnell ausgetauscht werden. Verwenden Sie nie gleichzeitig alte und neue Batterien oder Batterien unterschiedlichen Typs. Entfernen Sie die Batterien, wenn Sie das Gerät längere Zeit nicht verwenden. Beim Hantieren mit ausgelaufenen Batterien chemikalienbeständige Schutzhandschuhe und Schutzbrille tragen!



Wichtige Hinweise zur Produktsicherheit!

- Die Ansprechzeit für eine beständige Temperaturmessung beträgt bis zu 4 Sekunden.
- Setzen Sie das Gerät nicht hohen Temperaturen, Vibrationen und Erschütterungen aus.

5. Bestandteile (Fig. 1)

- A 1:** Duschschlauch **A 2:** Verschraubung
A 3: Dichtungsring **A 4:** Display: Wassertemperatur in °C
A 5: Duschthermometer **A 6:** Überwurfmutter
A 7: Verschraubung **A 8:** Duschkopf

6. Inbetriebnahme

- Öffnen Sie das Batteriefach auf der Rückseite des Gerätes mit Hilfe eines Schraubenziehers. Entfernen Sie den Batteriefachdeckel, indem Sie mit einem spitzen Gegenstand in die kleine Öffnung drücken.
- Entfernen Sie den Batterieunterbrechungstreifen.
- Verschrauben Sie den Batteriedeckel wieder sorgfältig. **Achtung: Stellen Sie sicher, dass die Schraube wieder fest angezogen ist, damit kein Wasser eindringen kann.**

4

Digitales Duschthermometer

D

7. Montage

Das Duschthermometer ist für alle Standard-Duschvorrichtungen geeignet. Falls bei der Montage Probleme auftauchen, wenden Sie sich bitte an Ihren Installateur.

1. Entnehmen Sie den Dichtungsring aus der Überwurfmutter.
2. Entfernen Sie den Duschkopf vom Duschschlauch.
3. Schrauben Sie das Duschthermometer zwischen Duschkopf und Duschschlauch, wie auf dem Bild angezeigt. Achten Sie darauf, dass der Dichtungsring richtig eingelegt ist.
4. Drehen Sie das Thermometer, bis das Display mit der Temperaturanzeige gut ablesbar ist.
5. Das Gerät ist jetzt betriebsbereit.

8. Anwendung

- Während des Duschens wird die Wassertemperatur angezeigt.
- Beträgt die Wassertemperatur $\geq 41^\circ\text{C}$, erscheint eine LED-Warnlampe über dem Display.
- Bei Nichtbenutzung wird der Energiesparmodus aktiviert und das Gerät schaltet sich aus (ca. 60 Minuten).
- Um den Energiesparmodus zu deaktivieren, bewegen Sie das Gerät leicht und auf dem Display erscheint die Temperatur wieder.

9. Pflege und Wartung

- Reinigen Sie das Gerät mit einem weichen, leicht feuchten Tuch. Keine Scheuer- oder Lösungsmittel verwenden!
- Entfernen Sie die Batterien, wenn Sie das Gerät längere Zeit nicht verwenden.
- **Batteriewechsel:** Wenn das Display schwächer wird, wechseln Sie bitte die Batterien.

10. Fehlerbeseitigung

| Problem | Lösung |
|---------------|---|
| Keine Anzeige | → Energiesparmodus deaktivieren → Batterien polrichtig einlegen (Markierung beachten: + = Pluspol nach unten, - = Minuspol nach unten) → Batterien wechseln |

5

Digitales Duschthermometer



Unkorrekte Anzeige → Batterien wechseln

Wenn Ihr Gerät trotz dieser Maßnahmen immer noch nicht funktioniert, wenden Sie sich an den Händler, bei dem Sie das Produkt gekauft haben.

11. Entsorgung

Dieses Produkt wurde unter Verwendung hochwertiger Materialien und Bestandteile hergestellt, die recycelt und wiederverwendet werden können.



Batterien und Akkus dürfen keinesfalls in den Hausmüll! Als Verbraucher sind Sie gesetzlich verpflichtet, gebrauchte Batterien und Akkus zur umweltgerechten Entsorgung beim Handel oder entsprechenden Sammelstellen gemäß nationaler oder lokaler Bestimmungen abzugeben.

Die Bezeichnungen für enthaltene Schwermetalle sind: Cd=Cadmium, Hg=Quecksilber, Pb=Blei



Dieses Gerät ist entsprechend der EU-Richtlinie über die Entsorgung von Elektro- und Elektronik-Altgeräten (WEEE) gekennzeichnet.

Dieses Produkt darf nicht mit dem Hausmüll entsorgt werden. Der Nutzer ist verpflichtet, das Altgerät zur umweltgerechten Entsorgung bei einer ausgewiesenen Annahmestelle für die Entsorgung von Elektro- und Elektronikgeräten abzugeben.

TFA Dostmann GmbH & Co. KG, Zum Ottersberg 12, D-97877 Wertheim.
Diese Anleitung oder Auszüge daraus dürfen nur mit Zustimmung von TFA Dostmann veröffentlicht werden. Die technischen Daten entsprechen dem Stand bei Drucklegung und können ohne vorherige Benachrichtigung geändert werden. Die neuesten technischen Daten und Informationen zu Ihrem Produkt finden Sie unter Eingabe der Artikel-Nummer auf unserer Homepage.
www.tfa-dostmann.de

03/15

Digital shower thermometer



Thank you for choosing this digital shower thermometer from TFA.

1. Before you use the thermometer

- **Please be sure to read the instruction manual carefully.** This information will help you to familiarise yourself with your new thermometer, learn all its functions and parts, find out important details about its first use and how to operate the thermometer, and get advice in the event of faults.
- **Following the instruction manual for use will prevent damage to the device and loss of your statutory rights arising from defects due to incorrect use. We shall not be liable for any damages occurring as a result of not following these operation instructions. Likewise, we take no responsibility for any incorrect readings and for any consequences which may result from them.**
- **Please take particular note of the safety advice!**
- **Please keep this instruction manual in a safe place for future reference!**

2. Scope of supply

- Digital shower thermometer
- Sealing ring (black)
- Batteries, 2 x LR44
- Instruction manual

3. Field of application and all the benefits of your new thermometer at a glance

- Temperature control when showering
- Increases the shower comfort
- More safety for babies, children and elderly people
- Helps to save energy
- Very simple installation - suitable for all standard shower devices
- LED warning lamp ($\geq 41^{\circ}\text{C}$)
- Large display
- Automatic switch off

4. For your safety

- This product is exclusively intended for the field of operation described above. It should only be used as described within these instructions.
- Unauthorised repairs, modifications or changes to the thermometer are prohibited.
- The product must not be connected to a low-pressure boiler. Please consult your plumber before you connect the device.

Digital shower thermometer



Caution! Risk of injury:

- Keep this thermometer and the batteries out of reach of children.
- Batteries can be fatal if swallowed. If a battery has been swallowed, get medical assistance immediately.
- Batteries must not be thrown into the fire, short-circuited, taken apart or recharged. Risk of explosion!
- Batteries contain harmful acids. Low batteries should be changed as soon as possible to prevent damage caused by a leaking battery. Never use old and new batteries together, or batteries of different types. Remove the batteries if you do not use the thermometer for a lengthy period. Wear chemical-resistant protective gloves and glasses when handling leaked batteries.



Important information on product safety!

- The response time for a steady temperature measurement is up to 4 seconds.
- Do not expose the thermometer to extreme temperatures, vibration or shock.

5. Elements (Fig. 1)

A 1: Shower hose

A 2: Screw connection

A 3: Sealing ring

A 4: Display: water temperature in °C

A 5: Shower thermometer

A 6: Screw cap

A 7: Screw connection

A 8: Shower head

6. Getting started

- Open the battery compartment at the rear of the thermometer using a screwdriver. Remove the battery compartment lid by inserting a pointed object into the small opening.
- Remove the insulation strip.
- Carefully screw the battery compartment lid back on.
Caution: make sure that the screw is tight so no water can get inside.

Digital shower thermometer



7. Installation

This shower thermometer is suitable for all standard shower devices. If you have any problems with its installation, please consult your plumber.

1. Take the sealing-ring out of the screw cap.
2. Remove the shower head from the shower hose.
3. Screw in the shower thermometer between the shower head and the shower hose, as shown in the picture. Please make sure that the sealing-ring is inserted correctly.
4. Rotate the thermometer until the temperature can be easily read.
5. The thermometer is now ready for use.

8. Use

- During the shower, the water temperature is displayed.
- If the water temperature is $\geq 41^\circ\text{C}$, a LED warning lamp lights up on the display.
- When the thermometer is not in use, the power saving mode is activated and the thermometer switches off (ca. 60 minutes).
- To deactivate the power saving mode, move the thermometer slightly and the temperature reappears on the display.

9. Care and maintenance

- Clean the thermometer with a soft damp cloth. Do not use solvents or scouring agents.
- **Battery replacement:** Replace the batteries when the display starts to fade.

10. Troubleshooting

| Problem | Solution |
|-------------------|--|
| No display | <ul style="list-style-type: none"> → Deactivate the power-saving mode → Ensure batteries polarity are correct (Pay attention to the marking: + = positive pole downwards, - = negative pole downwards) → Change batteries |
| Incorrect display | <ul style="list-style-type: none"> → Change batteries |

Digital shower thermometer



If your thermometer still fails to work despite these measures, contact the dealer you purchased it from.

11. Disposal

This product has been manufactured using high-grade materials and components which can be recycled and reused.



Never dispose of empty batteries and rechargeable batteries into the household waste. As a consumer, you are legally required to take them to your retail store or to an appropriate collection site depending on national or local regulations in order to protect our environment.

The symbols for the heavy metals contained are: Cd=cadmium, Hg=mercury, Pb=lead



This thermometer is labelled in accordance with the EU Waste Electrical and Electronic Equipment Directive (WEEE).

Please do not dispose of this instrument in household waste. The user is obligated to take end-of-life devices to a designated collection point for the disposal of electrical and electronic equipment, in order to ensure environmentally-compatible disposal.

TFA Dostmann GmbH & Co. KG, Zum Ottersberg 12, D-97877 Wertheim.
No part of this manual may be reproduced without written consent of TFA Dostmann. The technical data are correct at the time of going to print and may change without prior notice. The latest technical data and information about your product can be found by entering your product number on our homepage.
www.tfa-dostmann.de

03/15

Thermomètre digital de douche



Nous vous remercions d'avoir choisi le thermomètre de douche digital TFA.

1. Avant d'utiliser l'appareil

- **Lisez attentivement le mode d'emploi.** Pour vous familiariser avec votre nouvel appareil, découvrez les fonctions et tous les composants, notez les détails importants relatifs à la mise en service et lisez quelques conseils en cas de dysfonctionnement.
- **En respectant ce mode d'emploi, vous éviterez d'endommager votre appareil et de perdre vos droits légaux en cas de défaut si celui-ci résulte d'une utilisation non-conforme.**
- **Nous n'assumons aucune responsabilité pour des dommages qui auraient été causés par le non-respect du présent mode d'emploi. De même, nous n'assumons aucune responsabilité pour des relevés incorrects et les conséquences qu'ils pourraient engendrer.**
- **Suivez bien toutes les consignes de sécurité!**
- **Conservez soigneusement le mode d'emploi!**

2. Contenu de la livraison

- Thermomètre digital de douche
- Joint d'étanchéité (noir)
- Piles 2 x LR44
- Mode d'emploi

3. Aperçu du domaine d'utilisation et de tous les avantages de votre nouvel appareil

- Contrôle de la température pendant la douche
- Confort accru pendant la douche
- Plus grande sécurité pour les bébés, les enfants et les personnes âgées
- Économie d'énergie
- Installation ultra simple - convient pour toutes les installations de douche standard
- Voyant d'alarme LED (≥ 41 °C)
- Grand écran
- Arrêt automatique

4. Pour votre sécurité

- L'appareil est uniquement destiné à l'utilisation décrite ci-dessus. Ne l'utilisez jamais à d'autres fins que celles décrites dans ce mode d'emploi.
- Vous ne devez en aucun cas réparer, démonter ou modifier l'appareil par vous-même.

Thermomètre digital de douche



- Cet appareil ne doit pas être relié à un chauffe-eau bas pression. Avant le raccordement, renseignez-vous auprès de votre installateur sanitaire.



Attention! Danger de blessure:

- Gardez l'appareil et les piles hors de la portée des enfants.
- L'ingestion d'une pile peut être mortelle. En cas d'ingestion de pile, consultez immédiatement un service médical.
- Ne jetez jamais de piles dans le feu, ne les court-circuitez pas, ne les démontez pas et ne les rechargez pas. Risques d'explosion!
- Les piles contiennent des acides nocifs pour la santé. Les piles faibles doivent être remplacées le plus rapidement possible afin d'éviter toute fuite. N'utilisez jamais simultanément des piles anciennes et des piles neuves ni des piles de types différents. Enlevez les piles, si vous n'utilisez pas l'appareil pendant une période prolongée. Si vous manipulez des piles qui ont coulé, utilisez des gants de protection chimique spécialement adaptés et portez des lunettes de protection!



Conseils importants de sécurité!

- Le temps de réponse pour une mesure de température stable est de 4 secondes.
- Évitez d'exposer l'appareil à des températures extrêmes, des vibrations ou des chocs.

5. Éléments (Fig. 1)

A 1: Tuyau flexible de douche
A 3: Joint d'étanchéité

A 2: Raccord
A 4: Écran:
Température de l'eau °C

A 5: Thermomètre de douche
A 7: Raccord

A 6: Écrou
A 8: Tête de douche

6. Mise en service

- Ouvrez le compartiment à piles au revers de l'appareil à l'aide d'un tournevis. Enlevez le couvercle du compartiment des piles en introduisant un objet pointu dans la fente.
- Enlevez le film de protection de la pile.
- Refermez le compartiment à piles.
- Refermez soigneusement le couvercle du compartiment à piles.

Thermomètre digital de douche



Attention: Assurez-vous que les vis sont de nouveau bien serrées afin que l'eau ne pénètre pas.

7. Assemblage

Le thermomètre de douche convient pour toutes les installations de douche standard. Si vous rencontrez des problèmes lors du montage, contactez votre installateur sanitaire.

1. Retirez le joint d'étanchéité.
2. Retirez la pomme de douche du tuyau de douche.
3. Dévissez le thermomètre entre la tête de douche et le flexible, comme indiqué sur l'illustration. Assurez-vous que le joint d'étanchéité est bien en place.
4. Tournez le thermomètre jusqu'à ce que l'écran et l'affichage de la température soit bien lisible.
5. L'instrument est maintenant prêt à fonctionner.

8. Utilisation

- Pendant la douche la température de l'eau est affichée.
- Lorsque la température de l'eau atteint ≥ 41 °C, un voyant d'alarme LED apparaît sur l'écran.
- Lorsque l'appareil n'est pas utilisé, le mode économie d'énergie est activé et l'appareil s'éteint (ca. 60 minutes).
- Pour désactiver le mode économie d'énergie, agitez légèrement l'appareil et le display affiche à nouveau la température.

9. Entretien et maintenance

- Pour le nettoyage de l'appareil, utilisez un chiffon doux humide. N'utilisez pas de solvants ou d'agents abrasifs!
- Enlevez les piles, si vous n'utilisez pas votre appareil pendant une période prolongée.
- **Remplacement des piles:**
Remplacez les piles si l'affichage s'affaiblit.

10. Dépannage

| Problème | Solution |
|-----------------|---|
| Pas d'affichage | → Désactivez le mode économie d'énergie → Contrôlez la bonne polarité des piles (Respectez la polarité: + = positif vers le bas; - = négatif vers le bas). |

Thermomètre digital de douche



→ Remplacez les piles

Indication incorrecte → Remplacez les piles

Si votre appareil ne fonctionne toujours pas malgré ces mesures, adressez-vous à votre vendeur.

11. Traitement des déchets

Ce produit a été fabriqué avec des matériaux et des composants de haute qualité qui peuvent être recyclés et réutilisés.



Les piles et accus usagés ne peuvent en aucun cas être jetés dans les ordures ménagères! En tant qu'utilisateur, vous avez l'obligation légale de rapporter les piles et les accus usagés à votre revendeur ou de les déposer dans une déchetterie proche de votre domicile conformément à la réglementation nationale et locale.

Les métaux lourds sont désignés comme suit:
Cd=cadmium, Hg=mercure, Pb=plomb



Cet appareil est conforme aux normes de l'UE relatives au traitement des déchets électriques et électroniques (WEEE).

L'appareil usagé ne doit pas être jeté dans les ordures ménagères. L'utilisateur s'engage, pour le respect de l'environnement, à déposer l'appareil usagé dans un centre de traitement agréé pour les déchets électriques et électroniques.

TFA Dostmann GmbH & Co. KG, Zum Ottersberg 12, D-97877 Wertheim.
La reproduction, même partielle de la présente notice d'utilisation est strictement interdite sauf accord explicite de TFA Dostmann. Les spécifications techniques de ce produit ont été actualisées au moment de l'impression et peuvent être modifiées sans avis préalable. Les dernières données techniques et des informations concernant votre produit peuvent être trouvées en entrant le numéro de l'article sur notre site www.tfa-dostmann.de

03/15

Termometro digitale da doccia



Vi ringraziamo per aver scelto l'apparecchio della TFA.

1. Prima di utilizzare il dispositivo

- **Leggete attentamente le istruzioni per l'uso.** Avrete così modo di familiarizzare con il vostro nuovo dispositivo, di scoprire tutte le funzioni e i componenti, di apprendere importanti dettagli sulla sua messa in funzione, di acquisire dimestichezza nel suo utilizzo e di usufruire di alcuni validi consigli da seguire in caso di guasti.
- **Seguendo le istruzioni per l'uso, eviterete anche di danneggiare il dispositivo e di compromettere la vostra garanzia per vizi, prevista dalla legge, a causa di un utilizzo scorretto. Decliniamo ogni responsabilità per i danni derivanti dal mancato rispetto delle presenti istruzioni per l'uso. Allo stesso modo, non siamo responsabili per eventuali misurazioni errate e per le conseguenze che ne possono derivare.**
- **Prestate particolare attenzione alle misure di sicurezza!**
- **Conservate con cura queste istruzioni per l'uso!**

2. La consegna include

- Termometro digitale da doccia
- Batterie 2 x LR44
- Guarnizione circolare (nere)
- Istruzioni per l'uso

3. Tutte le applicazioni e tutti i vantaggi del vostro nuovo dispositivo

- Controllo della temperatura durante la doccia
- Maggiore comfort durante la doccia
- Maggiore sicurezza per neonati, bambini e anziani
- Aiuta a risparmiare energia
- Facilissimo da installare – adatto a tutti gli impianti doccia standard
- Spia luminosa LED ($\geq 41^\circ\text{C}$)
- Grande display
- Spegnimento automatico

4. Per la vostra sicurezza

- Il prodotto è adatto esclusivamente agli utilizzi di cui sopra. Non utilizzate il prodotto in maniera diversa da quanto descritto in queste istruzioni.
- Non sono consentite riparazioni, alterazioni o modifiche del dispositivo non autorizzate.

Termometro digitale da doccia



- Il prodotto non deve essere collegato allo scaldabagno. Siete pregati di informarvi presso il vostro installatore prima di procedere al collegamento.



Avvertenza! Pericolo di lesioni:

- Tenete il dispositivo e le batterie lontani dalla portata dei bambini.
- L'ingerimento delle batterie può costituire un pericolo mortale. Nel caso in cui venga ingerita una batteria, bisogna richiedere immediatamente l'intervento medico.
- Non gettate le batterie nel fuoco, non polarizzatele in maniera scorretta, non smontatele e non cercate di ricaricarle. Pericolo di esplosione!
- Le batterie contengono acidi nocivi per la salute. Sostituite quanto prima le batterie quasi scariche, in modo da evitare che si scarichino completamente. Non utilizzate mai contemporaneamente batterie usate e batterie nuove, né batterie di tipi diversi. Rimuovete le batterie se non utilizzate il termometro per un periodo prolungato. Quando maneggiate batterie esaurite, indossate sempre guanti resistenti alle sostanze chimiche e occhiali di protezione!



Importanti avvertenze sulla sicurezza del prodotto!

- Il tempo necessario per una misurazione stabile della temperatura può arrivare fino a 4 secondi.
- Non esponete il dispositivo a temperature elevate, vibrazioni e urti.

5. Componenti (Fig. 1)

- | | |
|-----------------------------------|--|
| A 1: Tubo della doccia | A 2: Raccordo a vite |
| A 3: Guarnizione circolare | A 4: Display: Temperatura dell'acqua in °C |
| A 5: Termometro da doccia | A 6: Dado di raccordo |
| A 7: Raccordo a vite | A 8: Soffione della doccia |

6. Messa in funzione

- Con l'ausilio di un cacciavite aprite il vano batteria posto sulla parte posteriore del dispositivo. Rimuovere il coperchio del vano batteria facendo pressione sull'apertura con un oggetto appuntito.
- Rimuovere la striscia d'interruzione dalla batteria.

Termometro digitale da doccia



- Richiudere il vano batteria.
- Avvitare di nuovo con cura il coperchio del vano batterie.
Attenzione: accertatevi che la vite sia di nuovo serrata saldamente, onde evitare la penetrazione di acqua.

7. Montaggio

Il termometro da doccia è adatto a tutti gli impianti doccia standard. In caso di problemi durante il montaggio, rivolgetevi al vostro installatore.

1. Estraete la guarnizione circolare dal dado di raccordo.
2. Rimuovete il soffione dal tubo della doccia.
3. Avvitare il termometro da doccia tra il soffione e il tubo della doccia come illustrato in figura. Assicuratevi che la guarnizione circolare sia inserite correttamente.
4. Ruotate il termometro fino a quando il display con l'indicazione della temperatura non sarà in una posizione perfettamente visibile.
5. Ora il dispositivo è pronto per l'uso.

8. Utilizzo

- Durante la doccia verrà visualizzata la temperatura dell'acqua.
- Qualora la temperatura dell'acqua sia $\geq 41^\circ\text{C}$, si accenderà una spia luminosa LED sopra al display.
- In caso di mancato utilizzo viene attivata la modalità di risparmio energetico e il dispositivo si spegne (ca. 60 minuti).
- Per disattivare la modalità di risparmio energetico, muovete leggermente il dispositivo e sul display apparirà di nuovo la temperatura.

9. Cura e manutenzione

- Per pulire il dispositivo utilizzate solo un panno morbido leggermente inumidito. Non usate solventi o abrasivi.
- Rimuovete le batterie se non utilizzate il termometro per un periodo prolungato.
- **Sostituzione delle batterie:** Quando le indicazioni sul display cominciano a diventare più deboli, sostituite le batterie.

10. Guasti

| Problema | Risoluzione del problema |
|---------------------|---|
| Nessuna indicazione | → Disattivate la modalità di risparmio energetico |

Termometro digitale da doccia



- Inserite le batterie con la polarità corretta (osservate le indicazioni: + = polo positivo verso il basso, - = polo negativo verso il basso).
- Sostituite le batterie

Indicazione non corretta → Sostituite le batterie

Qualora il vostro dispositivo continui a non funzionare nonostante questa procedura, rivolgetevi al venditore presso il quale avete acquistato il prodotto.

11. Smaltimento

Questo prodotto è stato realizzato utilizzando materiali e componenti di alta qualità che possono essere riciclati e riutilizzati.



È assolutamente vietato gettare le batterie e le batterie ricaricabili tra i rifiuti domestici. In qualità di consumatori, siete tenuti per legge a consegnare le batterie usate al negoziante o ad altri enti preposti per il riciclo in conformità alle vigenti disposizioni nazionali o locali, ai fini di uno smaltimento ecologico.

Le sigle dei metalli pesanti contenuti sono:
Cd=cadmio, Hg=mercurio, Pb=piombo.



Questo dispositivo è etichettato in conformità alla Direttiva UE sullo smaltimento delle apparecchiature elettriche ed elettroniche (WEEE).

Questo prodotto non deve essere smaltito insieme ai rifiuti domestici. Il consumatore è tenuto a consegnare il vecchio dispositivo presso un punto di raccolta per lo smaltimento di apparecchiature elettriche ed elettroniche ai fini di uno smaltimento ecologico.

TFA Dostmann GmbH & Co. KG, Zum Ottersberg 12, D-97877 Wertheim.
È vietata la pubblicazione delle presenti istruzioni o di parti di esse senza una precedente autorizzazione della TFA Dostmann. I dati tecnici corrispondono allo stato del prodotto al momento della stampa e possono cambiare senza preavviso. È possibile trovare dati tecnici e informazioni aggiornate sul prodotto inserendo il numero di articolo sul nostro sito.
www.tfa-dostmann.de 03/15

Digitale douche-thermometer



Hartelijk dank dat u voor dit apparaat van de firma TFA hebt gekozen.

1. Voor u met het apparaat gaat werken.

- **leest u a.u.b. de gebruiksaanwijzing aandachtig.** Zo raakt u vertrouwd met uw nieuw apparaat en leert u alle functies en onderdelen kennen, komt u belangrijke details te weten met het oog op het in bedrijf nemen van het apparaat en de omgang ermee en krijgt u tips voor het geval van een storing.
- **Door rekening te houden met wat er in de handleiding staat vermijdt u ook beschadigingen van het apparaat en riskeert u niet dat uw wettelijke rechten door verkeerd gebruik niet meer gelden.**
- **Voor schade die wordt veroorzaakt door het negeren van de handleiding aan vaarden wij geen aansprakelijkheid. Ook zijn wij niet verantwoordelijk voor verkeerde metingen en de mogelijke gevolgen die daaruit voortvloeien.**
- **Neem elk geval de veiligheidsinstructies in acht!**
- **Bewaar deze gebruiksaanwijzing a.u.b. goed!**

2. Levering

- Digitale douche-thermometer
- Afdichtring (zwart)
- Batterijen 2x LR44
- Gebruiksaanwijzing

3. Hoe u uw nieuw apparaat kunt gebruiken en alle voordelen ervan in één oogopslag

- Temperatuurcontrole tijdens het douchen
- Verhoogt het douchecomfort
- Meer veiligheid voor baby's, kinderen en bejaarden
- Helpt bij het bezuinigen van energie
- Eenvoudige installatie – voor alle standaarddouche-installaties geschikt
- LED-waarschuwinglampje (≥ 41°C)
- Groot display - automatische uitschakeling

4. Voor uw veiligheid

- Het product is uitsluitend geschikt voor de hierboven beschreven doeleinden. Gebruik het product niet anders dan in deze handleiding is aangegeven.
- Het eigenmachtig repareren, verbouwen of veranderen van het apparaat is niet toegestaan.
- Dit product mag niet op lagedruk boilers worden aangesloten. Voor het aansluiten gelieve uw installateur te consulteren.

Digitale douche-thermometer



Opgelet! Kans op letsel:

- Bewaar het apparaat en de batterijen buiten de reikwijdte van kinderen.
- Het inslikken van batterijen kan levensgevaarlijk zijn. Mocht dit ooit gebeuren, dient men onmiddellijk een arts te consulteren.
- Batterijen niet in het vuur gooien, niet kortsluiten, niet uit elkaar halen of opladen. Kans op explosie!
- Batterijen bevatten zuren die de gezondheid schaden. Zwakke batterijen moeten zo snel mogelijk worden vervangen om lekkage van de batterijen te voorkomen. Gebruik nooit tegelijkertijd oude en nieuwe batterijen of batterijen van verschillende types. Verwijder de batterijen, als u het apparaat langere tijd niet gebruikt. Draag handschoenen die bestand zijn tegen chemicaliën en een beschermbril wanneer u met uitgelopen batterijen hanteert!



Belangrijke informatie over de productveiligheid!

- De aanspreektijd voor een bestendige temperatuurmeting kan tot 4 seconden duren.
- Stel het apparaat niet bloot aan extreme temperaturen, trillingen en schokken.

5. Onderdelen (Fig. 1)

- | | |
|--------------------------------|---|
| A 1: Doucheslang | A 2: Afdichtring |
| A 3: Schroefdraad | A 4: Display: watertemperatuur °C |
| A 5: Douche-thermometer | A 6: Wartel |
| A 7: Schroefdraad | A 8: Douchekop |

6. Inbedrijfstelling

- Maak het batterijvak open aan de achterkant van het apparaat met behulp van een schroevendraaier. Verwijder het deksel door met een puntig voorwerp in de opening te drukken.
- Verwijder de isolatiestroom van de batterij.
- Sluit het batterijvak weer.
- Schroef het deksel van de batterijen weer zorgvuldig vast. **Let op: Verzeker u ervan dat de schroef weer vast aangehaald is zodat er geen water kan indringen.**

Digitale douche-thermometer



7. Montage

De douche-thermometer is geschikt voor alle standaard douche-installaties. Mochten er zich bij de montage problemen voordoen, gelieve uw installateur te consulteren.

1. De afdichtring uit de wartel halen.
2. De douchekop van de slang halen.
3. De douche-thermometer overeenkomstig de afbeelding tussen slang en douchekop aanbrengen. Let op de juiste plaatsing van de afdichtring.
4. Draai de thermometer zo dat de temperatuur gemakkelijk op het display kan worden afgelezen.
5. Het apparaat is nu bedrijfsklaar.

8. Gebruik

- Tijdens het douchen wordt de watertemperatuur aangegeven.
- Bij een watertemperatuur $\geq 41^\circ\text{C}$ verschijnt er een LED-waarschuwinglampje boven het display.
- Is het apparaat niet in gebruik, wordt de slaapstand geactiveerd en het apparaat schakelt zich uit (ca. 60 minuten).
- Deactiveer de slaapstand door het apparaat licht te bewegen. Op het scherm verschijnt nu de temperatuur.

9. Schoonmaken en onderhoud

- Maak het apparaat met een zachte, enigszins vochtige doek schoon. Geen schuur- of oplosmiddelen gebruiken!
- Verwijder de batterijen als u het apparaat langere tijd niet gebruikt.
- **Batterijwissel:** Vervang de batterijen als het display zwakker wordt.

10. Storingswijzer

| Probleem | Oplossing |
|-----------------------|--|
| Geen display | → Slaapstandmodus deactiveren → Batterijen met de juiste poolrichtingen plaatsen (Op de polariteit letten: + = pluspool naar beneden, - = minpool naar beneden) → Batterijen vervangen |
| Geen correcte display | → Batterijen vervangen |

Digitale douche-thermometer



Neem contact op met de dealer bij wie u dit product gekocht heeft als uw apparaat ondanks deze maatregelen nog steeds niet functioneert.

11. Verwijderen

Dit product is vervaardigd van hoogwaardige materialen en bestanddelen die kunnen worden gerecycled en hergebruikt.



Batterijen en accu's mogen niet met het huisvuil worden weggegooid. Als consument bent u wettelijk verplicht om gebruikte batterijen en accu's bij uw dealer af te geven of naar de daarvoor bestemde containers volgens de nationale of lokale bepalingen te brengen om een milieuvriendelijk verwijderen te garanderen.

De benamingen van de zware metalen zijn: Cd=cadmium, Hg=kwikzilver, Pb=lood



Dit apparaat is gemarkeerd in overeenstemming met de EU-richtlijn (WEEE) over het verwijderen van elektrisch en elektronisch afval.

Dit product mag niet met het huisvuil worden weggegooid. De gebruiker is verplicht om de te verwijderen apparatuur af te geven bij een als zodanig erkende plek van afgifte voor het verwijderen van elektrische en elektronische apparatuur om een milieuvriendelijk verwijderen te garanderen.

TFA Dostmann GmbH & Co. KG, Zum Ottersberg 12, D-97877 Wertheim. Deze gebruiksaanwijzing of gedeeltes ervan mogen alleen met toestemming van TFA Dostmann worden gepubliceerd. De technische gegevens van dit apparaat zijn actueel bij het ter perse gaan en kunnen zonder voorafgaande kennisgeving worden gewijzigd. De nieuwste technische gegevens en informatie over uw product kunt u vinden door het invoeren van het artikelnummer op onze homepage. www.tfa-dostmann.de

03/15

Termómetro de ducha digital



Muchas gracias por haber adquirido este dispositivo de TFA.

1. Antes de utilizar el dispositivo

- **Lea detenidamente las instrucciones de uso.** De este modo se familiarizará con su nuevo dispositivo, conocerá todas las funciones y componentes, así como información relevante para la puesta en funcionamiento y el manejo del dispositivo y obtendrá consejos sobre cómo actuar en caso de avería.
- **Si sigue las instrucciones de uso, evitará que se produzcan daños en el dispositivo y no comprometerá sus derechos por vicios, previstos legalmente, debido a un uso incorrecto.**
- **No asumimos responsabilidad alguna por los daños originados por el incumplimiento de estas instrucciones de uso. Del mismo modo, no nos hacemos responsables por cualquier lectura incorrecta y de las consecuencias que pueden derivarse de tales.**
- **Tenga en cuenta ante todo las advertencias de seguridad.**
- **Guarde estas instrucciones de uso en un sitio seguro.**

2. Entrega

- Termómetro de ducha digital
- Junta tórica (negro)
- Pilas 2 x LR44
- Instrucciones de uso

3. Ámbito de aplicación y ventajas de su nuevo dispositivo

- Control de la temperatura durante la ducha
- Mejora la comodidad en la ducha
- Más seguridad para bebés, niños y personas mayores.
- Ayuda a ahorrar energía
- Instalación fácil; adecuado para todas las instalaciones de ducha estándar
- Indicador LED de alarma (≥ 41 °C)
- Pantalla grande
- Desconexión automática

4. Para su seguridad

- **El producto solo es adecuado para el ámbito de aplicación descritos anteriormente. No emplee el dispositivo de modo distinto al especificado en estas instrucciones.**
- **No está permitido realizar reparaciones, transformaciones o modificaciones por cuenta propia en el dispositivo.**

Termómetro de ducha digital



- No está permitido conectar el producto a calentadores de baja presión. Antes de la conexión pregunte a su instalador.



¡Precaución! Riesgo de lesiones:

- Mantenga el dispositivo y las pilas fuera del alcance de los niños.
- La ingestión de las pilas puede llegar a ser mortal. En el caso de que se ingiera una pila, deberá obtener ayuda médica inmediatamente.
- No tire las pilas al fuego, no las cortocircuite, desmonte ni recargue, ya que existe riesgo de explosión.
- Las pilas contienen ácidos nocivos para la salud. Las pilas bajas deben cambiarse lo antes posible, para evitar fugas. No utilice simultáneamente pilas nuevas y usadas o pilas de diferente tipo. Extraiga las pilas si no va a usar el dispositivo por un largo período de tiempo. Utilice guantes protectores resistentes a productos químicos y gafas protectoras si manipula pilas con fugas de líquido.



¡Advertencias importantes sobre la seguridad del producto!

- El tiempo de respuesta para una medición estable de la temperatura es de hasta 4 segundos.
- No exponga el dispositivo a temperaturas, vibraciones ni sacudidas extremas.

5. Componentes (Fig. 1)

- A 1:** Manguera de la ducha **A 2:** Rosca
A 3: Junta tórica **A 4:** Pantalla: temperatura del agua en °C
A 5: Termómetro de ducha **A 6:** Tuerca de unión
A 7: Rosca **A 8:** Cabezal de la ducha

6. Puesta en marcha

- Abra el compartimento de las pilas situado en la parte posterior con ayuda de un destornillador. Retire la tapa del compartimento de las pilas presionando en la abertura con un objeto punzante.
- Quite la tira de interrupción de la pila.
- Vuelva a cerrar el compartimento de las pilas.

Termómetro de ducha digital



- Atornille de nuevo con cuidado la tapa del compartimento de las pilas. **Atención:** Con el fin de evitar que penetre agua debe asegurarse de que el tornillo quede bien apretado.

7. Montaje

El termómetro de ducha es adecuado para todas las instalaciones de ducha estándar. En el caso de que aparezcan problemas durante el montaje, diríjase a su instalador.

1. Retire la junta tórica de la tuerca de unión.
2. Separe el cabezal de la ducha de la manguera de la ducha.
3. Enrosque el termómetro de ducha entre el cabezal de la ducha y la manguera, como se indica en la imagen. Asegúrese que la junta tórica esté correctamente colocado.
4. Gire el termómetro hasta que la pantalla con el indicador de la temperatura se pueda leer fácilmente.
5. El dispositivo está ahora listo para funcionar.

8. Uso

- Durante la ducha se mostrará la temperatura del agua.
- En el caso de que la temperatura del agua sea ≥ 41 °C, se encenderá un indicador LED de alarma en la pantalla.
- Si no se utiliza el dispositivo se activará el modo de ahorro de energía y el dispositivo se desconectará automáticamente (ca. 60 minutos).
- Para desactivar el modo de ahorro de energía mueva el dispositivo ligeramente, a continuación la pantalla indicará de nuevo la temperatura.

9. Cuidado y mantenimiento

- Limpie el dispositivo con un paño suave, ligeramente humedecido. ¡No utilizar productos abrasivos ni disolvente!
- Extraiga las pilas si no va a usar el dispositivo por un largo período de tiempo.
- **Cambio de las pilas:** Cambie las pilas cuando la imagen de la pantalla esté más débil.

10. Averías

| Problema | Solución de problemas |
|--------------------|---|
| Ninguna indicación | → Desactivar el modo de ahorro de energía |

Termómetro de ducha digital

(E)

- Asegúrese que las pilas estén colocadas con la polaridad correcta
(prestar atención a la señalización:
+ = polo positivo hacia abajo,
- = polo negativo hacia abajo).
- Cambiar las pilas

Indicación incorrecta → Cambiar las pilas

Si a pesar de haber seguido estos pasos, el dispositivo no funciona, diríjase al establecimiento donde adquirió el producto.

11. Eliminación

Este producto ha sido fabricado con materiales y componentes de máxima calidad que pueden ser reciclados y reutilizados.



Las pilas y baterías no pueden desecharse en ningún caso junto con la basura doméstica. Como consumidor, está obligado legalmente a depositar las pilas y baterías usadas de manera respetuosa con el medio ambiente en el comercio especializado o bien en los centros de recogida y reciclaje previstos para ello según el reglamento nacional o local.

Las denominaciones de los metales pesados que contienen son: Cd=cadmio, Hg=mercurio, Pb=plomo



Este dispositivo está identificado conforme a la Directiva de la UE sobre residuos de aparatos eléctricos y electrónicos (WEEE).

No deseche este producto junto con la basura doméstica. El usuario está obligado a llevar el dispositivo usado a un punto de recogida de dispositivos eléctricos y electrónicos acreditado para que sea eliminado de manera respetuosa con el medio ambiente.

Termómetro de ducha digital

(E)

TFA Dostmann GmbH & Co. KG, Zum Ottersberg 12, D-97877 Wertheim.
Estas instrucciones o extractos de las mismas no pueden ser publicados sin la autorización de la TFA Dostmann. Los datos técnicos de este producto corresponden al estado en el momento de la impresión y pueden ser modificados sin previo aviso. Los actuales datos técnicos e informaciones sobre su producto los puede encontrar bajo el número de artículo en nuestra página web.
www.tfa-dostmann.de

03/15