

Bedienungsanleitung
Instruction manual
Instructions d'utilisation
Istruzioni per l'uso
Gebruiksaanwijzing
Instrucciones de uso



Kat. Nr. 30.3034

Fig. 1

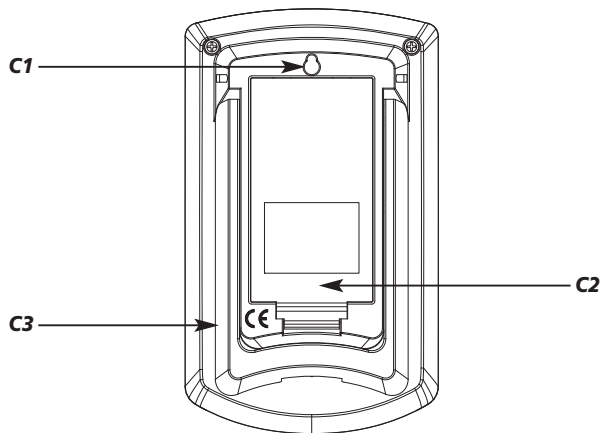
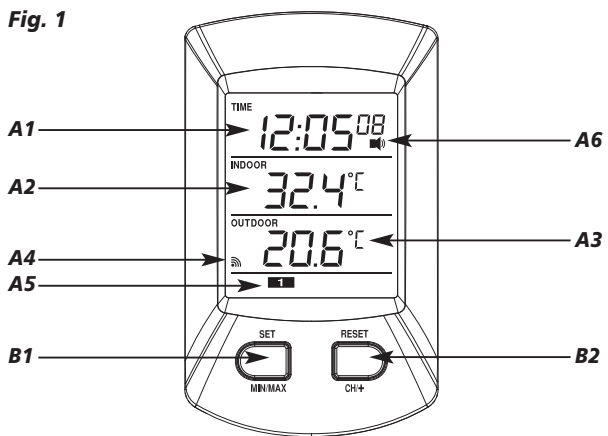
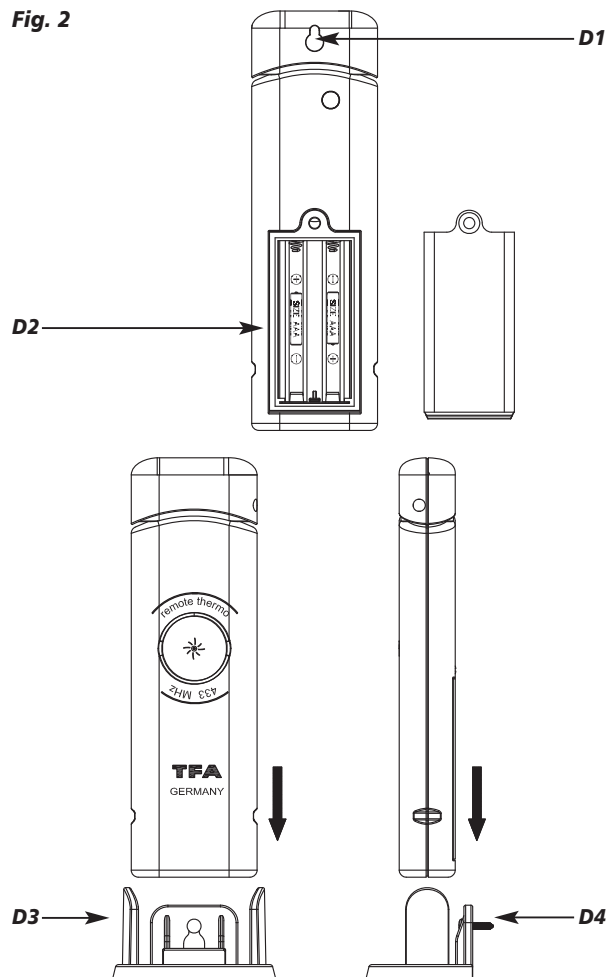


Fig. 2



RATIO – Funk-Thermometer

ⓓ

Vielen Dank, dass Sie sich für dieses Gerät aus dem Hause TFA entschieden haben.

1. Bevor Sie mit dem Gerät arbeiten

- **Lesen Sie sich bitte die Bedienungsanleitung genau durch.** So werden Sie mit Ihrem neuen Gerät vertraut, lernen alle Funktionen und Bestandteile kennen, erfahren wichtige Details für die Inbetriebnahme und den Umgang mit dem Gerät und erhalten Tipps für den Störfungsfall.
- **Durch die Beachtung der Bedienungsanleitung vermeiden Sie auch Beschädigungen des Gerätes und die Gefährdung Ihrer gesetzlichen Mängelrechte durch Fehlgebrauch.**
- **Für Schäden, die aus Nichtbeachtung dieser Bedienungsanleitung verursacht werden, übernehmen wir keine Haftung. Ebenso haften wir nicht für inkorrekte Messwerte und Folgen, die sich aus solchen ergeben können.**
- **Beachten Sie besonders die Sicherheitshinweise!**
- **Bewahren Sie diese Anleitung gut auf!**

2. Lieferumfang

- Funkthermometer (Basisstation)
- Sender (Kat.-Nr. 30.3163)
- Bedienungsanleitung

3. Einsatzbereich und alle Vorteile Ihres neuen Gerätes

- Außentemperatur über kabellosen Außensender (433 MHz), Reichweite bis 100 m (Freifeld)
- Erweiterbar auf bis zu 3 Sender, auch zur Temperaturkontrolle von entfernten Räumen, z.B. Kinderzimmer, Weinkeller
- Innentemperatur
- Maxima- und Minimawerte
- Uhr mit Alarm
- Zum Aufstellen oder an die Wand hängen

4. Zu Ihrer Sicherheit

- **Das Produkt ist ausschließlich für den oben beschriebenen Einsatzbereich geeignet. Verwenden Sie das Produkt nicht anders, als in dieser Anleitung dargestellt wird.**
- **Das eigenmächtige Reparieren, Umbauen oder Verändern des Gerätes ist nicht gestattet.**

4

RATIO – Funk-Thermometer

ⓓ



Vorsicht!
Verletzungsgefahr:

- **Bewahren Sie die Geräte und die Batterien außerhalb der Reichweite von Kindern auf.**
- **Batterien nicht ins Feuer werfen, kurzschließen, auseinander nehmen oder aufladen. Explosionsgefahr!**
- **Batterien enthalten gesundheitsschädliche Säuren. Um ein Auslaufen der Batterien zu vermeiden, sollten schwache Batterien möglichst schnell ausgetauscht werden. Verwenden Sie nie gleichzeitig alte und neue Batterien oder Batterien unterschiedlichen Typs. Beim Hantieren mit ausgelaufenen Batterien chemikalienbeständige Schutzhandschuhe und Schutzbrille tragen!**



Wichtige Hinweise zur Produktsicherheit!

- **Setzen Sie das Gerät keinen extremen Temperaturen, Vibrationen und Erschütterungen aus.**
- **Vor Feuchtigkeit schützen.**
- **Der Außensender ist spritzwassergeschützt, aber nicht wasserdicht. Suchen Sie einen niederschlagsgeschützten Platz für den Sender aus.**

5. Bestandteile (Fig. 1)**5.1 Basisstation (Empfänger)****LCD-Anzeige**

A1: Uhrzeit	A2: Innentemperatur
A3: Außentemperatur	A4: Außentemperatur Empfangssymbol
A5: Kanalnummer	A6: Alarmsymbol

Tasten

B1: SET/MIN/MAX Taste	B2: RESET/CH/+ Taste
-----------------------	----------------------

Gehäuse

C1: Wandaufhängung	C2: Batteriefach
C3: Ständer (ausklappbar)	

5

RATIO – Funk-Thermometer

ⓓ

5.2. Sender (Fig. 2)

D1: Wandaufhängung

D2: Batteriefach

D3: Halter bei Standfunktion



D4: Halter bei Wandmontage

6. Inbetriebnahme

6.1 Batterien einlegen

- Öffnen Sie das Batteriefach von Sender (verschraubt) und Empfänger und legen Sie die Geräte in einem Abstand von ca. 1,5 Metern voneinander auf einen Tisch. Vermeiden Sie die Nähe zu möglichen Störquellen (elektronische Geräte und Funkanlagen).
- Legen Sie 2 x AAA 1,5 V Batterien in das Batteriefach vom Sender und unmittelbar danach 2 x AA 1,5 V Batterien in die Basisstation. Achten Sie auf die richtige Polarität beim Einlegen der Batterien.
- Ein Signalton ertönt und alle Segmente werden kurz angezeigt.

6.2 Empfang der Außentemperatur

- Nach dem Einlegen der Batterien werden die Messdaten des Außensenders an die Basisstation übertragen. Das Funk-Empfangszeichen  erscheint für 3 Minuten auf dem Display der Basisstation.
- **Wichtig:** Drücken Sie keine Taste, wenn sich die Station im Lernmodus befindet. Falls die Außentemperatur nicht angezeigt wird, oder wenn Sie vor dem Empfang der Außentemperatur eine Taste gedrückt haben und bei Batteriewechsel wiederholen Sie den Inbetriebnahmeprozess. **Bitte warten Sie 10 sec., bevor Sie die Batterien wieder einlegen.**
- Sie können die Außensendersuche zu einem späteren Zeitpunkt auch manuell starten (z.B. bei Verlust des Außensenders oder Batteriewechsel).
- Halten Sie die **RESET/CH/+** Taste für drei Sekunden gedrückt. Auf dem Display erscheint „---“ und das Funk-Empfangszeichen .

6.3 Manuelle Einstellungen

- Halten Sie die **SET/MIN/MAX** Taste für drei Sekunden gedrückt.
- Die 24Hr Anzeige fängt an zu blinken. Sie können mit der **RESET/CH/+** Taste das 12-Stunden (12Hr) oder 24-Stunden-Zeit-system (24Hr) einstellen.
- Bestätigen Sie mit der **SET/MIN/MAX** Taste.

RATIO – Funk-Thermometer

ⓓ

- Die Minutenanzeige fängt an zu blinken und Sie können mit der **RESET/CH/+** Taste die Minuten einstellen. Bestätigen Sie mit der **SET/MIN/MAX** Taste. Geben Sie auf gleiche Weise die Stunden ein.
- Drücken Sie die **SET/MIN/MAX** Taste noch einmal und Sie können mit **RESET/CH/+** Taste zwischen Celsius und Fahrenheit wechseln.
- Bestätigen Sie mit der **SET/MIN/MAX** Taste.
- Das Gerät verlässt automatisch den Einstellmodus, wenn länger als 30 Sekunden keine Taste gedrückt wird.
- Halten Sie die **RESET/CH/+** Taste im Einstellmodus für drei Sekunden gedrückt, gelangen Sie in den Schnelllauf.

6.4 Einstellung Weckalarm

- Drücken Sie im Normalmodus die **SET/MIN/MAX** Taste, um in den Alarmmodus zu gelangen.
- Die zuletzt eingestellte Weckzeit erscheint (12:00 Voreinstellung)
- Halten Sie die **SET/MIN/MAX** Taste für 3 Sekunden gedrückt.
- Die Minuten fängt an zu blinken und Sie können mit der **RESET/CH/+** Taste die Minuten einstellen.
- Drücken Sie die **SET/MIN/MAX** Taste und Sie können nun die Stunden mit der **RESET/CH/+** Taste einstellen
- Bestätigen Sie mit der **SET/MIN/MAX** Taste, auf dem Display erscheint die eingestellte Weckzeit.
- Um die Alarm-Funktion zu aktivieren, drücken Sie noch einmal die **RESET/CH/+** Taste.
- Das Alarmsymbol erscheint auf dem Display.
- Beenden Sie den Alarm mit jeder beliebigen Taste.

7. Maximum/Minimum-Funktion

- Drücken Sie im Normalmodus die **SET/MIN/MAX** Taste.
- Die zuletzt eingestellte Weckzeit erscheint.
- Durch nochmaliges Drücken der **SET/MIN/MAX** Taste können Sie die Tiefstwerte (MIN) für die Innen- und Außentemperatur abrufen. Durch nochmaliges Drücken der **SET/MIN/MAX** Taste können Sie die Tageshöchstwerte (MAX) abrufen.
- Wenn Sie die **RESET/CH/+** Taste für 2 Sekunden gedrückt halten, während die Höchst- und Tiefstwerte angezeigt werden, werden die Werte gelöscht und auf den aktuellen Wert zurückgesetzt.

RATIO – Funk-Thermometer

ⓓ

8. Zusätzliche Außensender

- Wenn Sie mehrere Sender anschließen wollen (max. 3), wiederholen Sie für jeden Sender den Inbetriebnahmeprozess. Die Nummerierung der Sender erfolgt automatisch in der zeitlichen Reihenfolge der Inbetriebnahme.
- Falls Sie mehr als einen Sender angeschlossen haben, können Sie mit der **RESET/CH/+** Taste zwischen den Kanälen wechseln. Anzeige im Display **1** für Kanal 1, **2** für Kanal 2 oder **3** für Kanal 3.

9. Aufstellen der Basisstation und Befestigen des Senders

- Suchen Sie sich einen schattigen, niederschlagsgeschützten Platz für den Sender aus. (Direkte Sonneneinstrahlung verfälscht die Messwerte und ständige Nässe belastet die elektronischen Bauteile unnötig).
- Stellen Sie die Basisstation im Wohnraum auf. Vermeiden Sie die Nähe zu anderen elektrischen Geräten (Fernseher, Computer, Funktelefone) und massiven Metallgegenständen.
- Prüfen Sie, ob eine Übertragung der Messwerte vom Sender am gewünschten Aufstellort zur Basisstation stattfindet (Reichweite Freifeld max. 100 Meter, bei massiven Wänden, insbesondere mit Metallteilen kann sich die Sendereichweite erheblich reduzieren).
- Suchen Sie sich gegebenenfalls einen neuen Aufstellort für Sender und/oder Empfänger.
- Ist die Übertragung erfolgreich, können Sie den Sender mit dem Ständer aufstellen oder aufhängen.

10. Pflege und Wartung

- Reinigen Sie die Geräte mit einem weichen, leicht feuchten Tuch. Keine Scheuer- oder Lösungsmittel verwenden!
- Entfernen Sie die Batterien, wenn Sie die Geräte längere Zeit nicht verwenden.
- Bewahren Sie Ihre Geräte an einem trockenen Platz auf.

10.1 Batteriewechsel

- Wenn die Batterien ersetzt werden müssen, erscheint die Batterieanzeige auf dem Display (RX = Basisstation, TX = Sender).

8

RATIO – Funk-Thermometer

ⓓ

- **Achtung:** Bei einem Batteriewechsel muss der Kontakt zwischen Sender und Empfänger wieder hergestellt werden – also Batterien immer in beide Geräte neu einlegen oder manuelle Sendersuche starten.

11. Fehlerbeseitigung

Problem	Lösung
Keine Anzeige auf der Basisstation	→ Batterien polrichtig einlegen → Batterien wechseln
Kein Senderempfang Anzeige „---“	→ Manuelle Außensendersuche gemäß Betriebsanleitung starten → Batterien des Außensenders prüfen (keine Akkus verwenden!) → Neuinbetriebnahme von Sender und Basisstation gemäß Anleitung → Anderen Aufstellort für Sender und/oder Basisstation wählen → Abstand zwischen Sender und Basisstation verringern → Beseitigen der Störquellen
Unkorrekte Anzeige	→ Batterien wechseln

12. Entsorgung

Dieses Produkt wurde unter Verwendung hochwertiger Materialien und Bestandteile hergestellt, die recycelt und wiederverwendet werden können.



Batterien und Akkus dürfen keinesfalls in den Hausmüll!

Als Verbraucher sind Sie gesetzlich verpflichtet, gebrauchte Batterien und Akkus zur umweltgerechten Entsorgung beim Handel oder entsprechenden Sammelstellen gemäß nationaler oder lokaler Bestimmungen abzugeben.

Die Bezeichnungen für enthaltene Schwermetalle sind: Cd=Cadmium, Hg=Quecksilber, Pb=Blei

9

RATIO – Funk-Thermometer

Dieses Gerät ist entsprechend der EU-Richtlinie über die Entsorgung von Elektro- und Elektronik-Altgeräten (WEEE) gekennzeichnet.

Dieses Produkt darf nicht mit dem Hausmüll entsorgt werden. Der Nutzer ist verpflichtet, das Altgerät zur umweltgerechten Entsorgung bei einer ausgewiesenen Annahmestelle für die Entsorgung von Elektro- und Elektronikgeräten abzugeben.

13. Technische Daten**Basisstation:**

Messbereich Innentemperatur: 0...+60°C (+32...+140°F)

Genauigkeit: ±1°C

Spannungsversorgung: 2 x 1,5 V AA
(Batterien nicht inklusive)

Größe: 68 x 29 (78) x 113 mm

Gewicht: 86 g (nur das Gerät)

Sender:

Messbereich Außentemperatur: -40...+65°C (-40...+149°F)

Genauigkeit: ±1°C

Übertragungsfrequenz: 433 MHz

Maximale Sendeleistung: < 10mW

Reichweite Freifeld: 100 m

Spannungsversorgung: 2 x 1,5 V AAA
(Batterien nicht inklusive)

Größe: 36 (46) x 16 (30) x 120 (123) mm

Gewicht: 33 g (nur das Gerät)

RATIO – Funk-Thermometer

Diese Anleitung oder Auszüge daraus dürfen nur mit Zustimmung von TFA Dostmann veröffentlicht werden. Die technischen Daten entsprechen dem Stand bei Drucklegung und können ohne vorherige Benachrichtigung geändert werden.

Die neuesten technischen Daten und Informationen zu Ihrem Produkt finden Sie unter Eingabe der Artikel-Nummer auf unserer Homepage.

EU-KONFORMITÄTSERKLÄRUNG

Hiermit erklärt TFA Dostmann, dass der Funkanlagentyp 30.3034.10 der Richtlinie 2014/53/EU entspricht. Der vollständige Text der EU-Konformitätserklärung ist unter der folgenden Internetadresse verfügbar:

www.tfa-dostmann.de

E-Mail: info@tfa-dostmann.de

TFA Dostmann GmbH & Co.KG
Zum Ottersberg 12, D-97877 Wertheim, Deutschland

RATIO – Wireless thermometer

Thank you for choosing this instrument from TFA.

1. Before you start using it

- Please make sure to read the instruction manual carefully. This information will help you to familiarise yourself with your new device, to learn all of its functions and parts, to find out important details about its first use, how to operate it and how to get advice in the event of a malfunction.
- Following and respecting the instructions in your manual will prevent damage to your instrument and loss of your statutory rights arising from defects due to incorrect use.
- We shall not be liable for any damage occurring as a result of not following these instructions. Likewise, we take no responsibility for any incorrect readings and for any consequences which may result from them.
- Please take particular note of the safety advice!
- Please keep this instruction manual for future reference.

2. Delivery contents

- Wireless thermometer (basic unit)
- Transmitter (Cat.-Nr. 30.3163)
- Instruction manual

3. Field of operation and all the benefits of your new instrument at a glance

- Outdoor temperature wireless (433 MHz), distance range up to 100 m (free field)
- Expandable up to 3 outdoor transmitters, also for the temperature control of remote rooms, e.g. children's room, wine-cellar
- Indoor temperature
- Maximum and minimum values
- Clock with alarm
- For wall mounting or table standing

4. For your safety

- This product is exclusively intended for the field of application described above. It should only be used as described within these instructions.

RATIO – Wireless thermometer

- Unauthorised repairs, modifications or changes to the product are prohibited.

**Caution!
Risk of injury:**

- Keep these instruments and the batteries out of reach of children.
- Batteries must not be thrown into a fire, short-circuited, taken apart or recharged. Risk of explosion!
- Batteries contain harmful acids. Low batteries should be changed as soon as possible to prevent damage caused by leaking.
- Wear chemical-resistant protective gloves and glasses when handling leaking batteries.

**Important information on product safety!**

- Do not place your product near extreme temperatures, vibrations or shocks.
- Protect it from moisture.
- The outdoor transmitter is protected against splash water, but is not watertight. Choose a shady and dry position for the transmitter.

5. Elements (Fig. 1)**5.1 Receiver (Display unit)****LCD**

A1: Clock

A3: Outdoor temperature

A5: Channel number

A2: Indoor temperature

A4: Outdoor temperature
wave icon

A6: Alarm symbol

Buttons

B1: SET/MIN/MAX button

B2: RESET/CH/+ button

Housing

C1: Wall mount hole

C3: Stand (fold out)

C2: Battery compartment

RATIO – Wireless thermometer



5.2. Transmitter (Fig. 2)

D1: Wall mount hole D2: Battery compartment
D3: Support for table standing D4: Support for wall mounting

6. Getting started

6.1 Insert batteries

- Open the battery compartment of the display unit and the transmitter (screwed) and place both instruments on a desk with a distance of approximately 1.5 meter. Check that no other electronic devices are close.
- Insert the batteries 2 x 1,5 V AAA into the battery compartment of the transmitter and immediately afterwards 2 x 1,5 V AA in the display unit, observing the correct polarity.
- A brief beep tone will sound and all LCD segments will light up for a short moment.

6.2 Reception of outdoor temperature

- The display unit automatically starts scanning the 433 MHz signal to register the thermo sensor unit after batteries are inserted. 📶 appears for 3 minutes on the LCD of the display unit.
- **Note:** DO NOT PRESS ANY KEY during the learning period. If the outdoor temperature is not displayed or if any key is pressed before the outdoor temperature signal is received and when changing batteries you will need to follow the battery installation procedure again. **Please wait 10 seconds before inserting the batteries again.**
- You can also start the outdoor transmitter search manually later on (for example when the outdoor transmitter is lost or the batteries are changed).
- Press the **RESET/CH/+** button for 3 seconds. “---” and 📶 are displayed.

6.3 Manual setting

- Press the **SET/MIN/MAX** button for 3 seconds.
- The “24Hr” indicator is flashing. Press the **RESET/CH/+** button to choose 12 HR or 24 HR system.
- Confirm with the **SET/MIN/MAX** button.

RATIO – Wireless thermometer



- The minute digit is flashing. Press the **RESET/CH/+** button to adjust minutes. Confirm with the **SET/MIN/MAX** button. Set hours in the same way.
- Press the **SET/MIN/MAX** button again and with the **RESET/CH/+** button you can change between °C or °F as temperature unit.
- Confirm with the **SET/MIN/MAX** button.
- The device will automatically quit the setting mode if no button is pressed for 30 seconds.
- Press and hold the **RESET/CH/+** button in the setting mode and you will enter fast mode.

6.4 Alarm setting

- Press the **SET/MIN/MAX** button in normal mode.
- 12:00 (default) is displayed or the last adjusted alarm time.
- Press and hold the **SET/MIN/MAX** button for three seconds.
- The minute digit is flashing. Press the **RESET/CH/+** button to adjust minutes.
- Press the **SET/MIN/MAX** button again and you can adjust the hours with the **RESET/CH/+** button.
- Holding the **RESET/CH/+** button, you will enter fast mode.
- Confirm with the **SET/MIN/MAX** button and the display shows the current adjusted alarm time.
- Press the **RESET/CH/+** button and the alarm function is activated.
- The alarm symbol appears on the display.
- Press any button to stop the alarm.

7. Maximum/Minimum function

- Press the **SET/MIN/MAX** button in normal mode.
- The last adjusted alarm time appears on the display.
- Press the **SET/MIN/MAX** button again to show the minimum (“MIN”) values of indoor and outdoor temperature. Press the **SET/MIN/MAX** button again to show maximum (“MAX”) values.
- Press and hold the **RESET/CH/+** button for 2 seconds while the maximum or minimum values are displayed to clear the recorded maximum readings.

RATIO – Wireless thermometer

(GB)

8. Additional transmitters

- If you like to connect additional remote sensors (max. 3), repeat the installation procedure for all extra sensors. The wireless thermometer will number the sensors in the order of set-up automatically.
- If you have installed more than one transmitter, press the **RESET/CH/+** button to change between the outdoor transmitters. Display for channel 1 **1**, for channel 2 **2** or for channel 3 **3**.

9. Positioning of display unit and transmitter

- Choose a shady and dry position for the transmitter. (Direct sunshine falsifies the measurement and continuous humidity strains the electronic components needlessly).
- Place the display unit at the final position. Avoid the vicinity of any interfering field like computer monitors or TV sets and solid metal objects.
- Check the transmission of the signal from the transmitter to the display unit (transmission range 100 m free field, within ferro-concrete rooms, especially with metal parts, the received signal is naturally weakened).
- If necessary choose another position for transmitter and/or display unit.
- Use the bracket stand for mounting or standing when the signal is received successfully.

10. Care and maintenance

- Clean the instruments with a soft damp cloth. Do not use solvents or scouring agents.
- Remove the batteries if you do not use the products for a long period of time.
- Keep the instruments in a dry place.

10.1 Battery replacement

- When the batteries are used up, the low battery indicator appears on the display (RX=base station, TX = transmitter).
- **Please note:** When the batteries are changed, the contact between transmitter and receiver must be restored – so always insert new batteries into both units or start a manual transmitter search.

RATIO – Wireless thermometer

(GB)

11. Troubleshooting

Problems	Solution
No indication on the basic station	→ Ensure batteries polarities are correct → Change the batteries
No transmitter reception Display “---”	→ Start the transmitter search manually according to the manual → Check batteries of external transmitter (do not use rechargeable batteries!) → Restart the transmitter and the display unit according to the manual → Choose another place for the transmitter and/or the basic unit → Reduce the distance between the transmitter and the basic unit → Check if there is any source of interference
Incorrect indication	→ Change the batteries

12. Waste disposal

This product has been manufactured using high-grade materials and components which can be recycled and reused.



Never dispose of empty batteries and rechargeable batteries in household waste.

As a consumer, you are legally required to take them to your retail store or to appropriate collection sites depending on national or local regulations in order to protect the environment.

The symbols for the heavy metals contained are:
Cd=cadmium, Hg=mercury, Pb=lead



This instrument is labeled in accordance with the EU Waste Electrical and Electronic Equipment Directive (WEEE).

RATIO – Wireless thermometer

Please do not dispose of this instrument in household waste. The user is obligated to take end-of-life devices to a designated collection point for the disposal of electrical and electronic equipment, in order to ensure environmentally-compatible disposal.

13. Specifications**Basic unit:**

Measuring range	
Indoor temperature:	0...+60°C (+32...+140°F)
Precision:	±1°C
Power consumption:	2 x 1,5 V AA (Batteries not included)
Dimensions:	68 x 29 (78) x 113 mm
Weight:	86 g (instrument only)

Outdoor transmitter:

Measuring range	
Outdoor temperature:	-40...+65°C (-40...+149°F)
Precision :	±1°C
Transmission frequency:	433 MHz
Maximum radio-frequency power:	< 10mW
Distance range (free field):	100 m
Power consumption:	2 x 1,5 V AAA (Batteries not included)

RATIO – Wireless thermometer

Dimensions:	36 (46) x 16 (30) x 120 (123) mm
Weight:	33 g (only instrument)

No part of this manual may be reproduced without written consent of TFA Dostmann. The technical data are correct at the time of going to print and may change without prior notice. The latest technical data and information about your product can be found by entering your product number on our homepage.

EU declaration of conformity

Hereby, TFA Dostmann declares that the radio equipment type 30.3034.10 is in compliance with Directive 2014/53/EU.

The full text of the EU declaration of conformity is available at the following internet address:

www.tfa-dostmann.de

E-Mail: info@tfa-dostmann.de

TFA Dostmann GmbH & Co.KG
Zum Ottersberg 12, D-97877 Wertheim, Germany

09/16

RATIO – Thermomètre radio piloté

Nous vous remercions d'avoir choisi l'appareil de la Société TFA.

1. Avant d'utiliser votre appareil

- Lisez attentivement le mode d'emploi. Pour vous familiariser avec votre nouvel appareil, découvrez les fonctions et tous les composants, notez les détails importants relatifs à la mise en service et lisez quelques conseils en cas de dysfonctionnement.
- En respectant ce mode d'emploi, vous éviterez d'endommager l'appareil et de perdre vos droits résultant d'un défaut pour cause d'utilisation non-conforme.
- Nous n'assumons aucune responsabilité pour des dommages qui auraient été causés par le non-respect du présent mode d'emploi. De même, nous n'assumons aucune responsabilité pour des relevés incorrects et les conséquences qu'ils pourraient engendrer.
- Suivez bien toutes les consignes de sécurité!
- Conservez soigneusement le mode d'emploi!

2. Contenu de la livraison

- Thermomètre radio-piloté (station de base)
- Émetteur (Kat. No. 30.3163)
- Mode d'emploi

3. Aperçu du domaine d'utilisation et de tous les avantages de votre nouvel appareil

- Transmission de la température extérieure sans câble (433 MHz), rayon d'action de 100 m au maximum (champ libre)
- Extensible à 3 émetteurs au maximum, également pour le contrôle de la température dans des pièces éloignées, p. ex. chambre d'enfants, cave
- Température intérieure
- Valeurs maximales et minimales
- Horloge avec alarme
- À poser ou à fixer au mur

4. Pour votre sécurité

- L'appareil est destiné uniquement à l'utilisation décrite ci-dessus. Ne l'utilisez jamais à d'autres fins que celles décrites dans le présent mode d'emploi.

RATIO – Thermomètre radio piloté

- Vous ne devez en aucun cas démonter ou modifier l'appareil par vous-même.

**Attention!
Danger de blessure:**

- Gardez votre appareils et les piles hors de la portée des enfants.
- Ne jetez jamais les piles dans le feu, ne les court-circuitiez pas, ne les démontez pas et ne les rechargez pas. Risques d'explosion!
- Les piles contiennent des acides nocifs pour la santé. Une pile faible doit être remplacée le plus rapidement possible afin d'éviter une fuite. Ne jamais utiliser d'anciennes piles avec des piles neuves simultanément ou bien encore des piles de types différents. Pour manipuler des piles qui ont coulé, utilisez des gants de protection chimique spécialement adaptés et portez des lunettes de protection !

**Conseils importants de sécurité du produit!**

- Évitez d'exposer l'appareil à des températures extrêmes, à des vibrations ou à des chocs.
- Protégez-le contre l'humidité.
- L'émetteur est résistant aux éclaboussures d'eau mais il n'est pas étanche. Pour votre émetteur, choisissez un emplacement protégé de la pluie.

5. Éléments (Fig. 1)**5.1 Station base (récepteur)****Affichage à CL**

A1: Horloge

A3: Température extérieure

A5: Numéro de canal

A2: Température intérieure

A4: Symbole de réception de la température extérieure

A6: Symbole d'alarme

Touches

B1: Touche SET/MIN/MAX

B2: Touche RESET/CH/+

RATIO – Thermomètre radio piloté

(F)

Boîtier

C1: Suspension murale
C3: Support (amovible)

C2: Logement de batterie

5.2. Émetteur (Fig. 2)



D1: Suspension murale
D3: Support pour poser

D2: Logement de batterie
D4: Support pour suspension murale

6. Mise en service**6.1 Insertion des batteries**

- Ouvrir le logement de batterie de l'émetteur (vissé) et du récepteur et déposer les appareils sur une table à une distance d'environ 1,5 mètre l'un de l'autre. Éviter la proximité de sources de parasitage (appareils électroniques ou appareils radio).
- Insérer 2 batteries 1,5 V AAA dans le logement de batterie de l'émetteur et ensuite immédiatement 2 batteries 1,5 V AA dans celui de la station base.
- Un signal sonore se fait entendre et tous les segments LCD s'allument.

6.2 Réception de la température extérieure

- Après l'insertion des batteries, les paramètres de mesure seront transférés de l'émetteur à la station principale. Le symbole de réception  est affiché pendant 3 minutes sur l'écran.
- **Important:** lorsque la station se trouve en mode apprentissage, n'appuyez sur aucune touche. Si la température extérieure n'est pas affichée ou si vous avez appuyé sur une touche avant la réception de la température extérieure et lorsque les piles sont remplacées, recommencez la procédure de mise en service. **Veillez attendre 10 s avant de réintroduire les piles.**
- Vous pouvez activer manuellement la réception ultérieurement (par exemple en cas de perte de l'émetteur ou de remplacement des piles).
- Continuer à presser la touche **RESET/CH/+** pendant trois secondes. «--» et  apparaît sur l'écran.

RATIO – Thermomètre radio piloté

(F)

6.3 Réglages manuels

- Continuer à presser la touche **SET/MIN/MAX** pendant trois secondes.
- L'indicateur «24 Hr» commence à clignoter. Régler le système de temps à 12 heures (12HR) ou 24 heures (24 HR) à l'aide de la touche **RESET/CH/+**.
- Confirmez avec la touche **SET/MIN/MAX**.
- L'indicateur des minutes commence à clignoter. Régler les minutes à l'aide de la touche **RESET/CH/+**. Confirmez avec la touche **SET/MIN/MAX**. Entrez pareillement les heures.
- Appuyer encore une fois sur la touche **SET/MIN/MAX**. En pressant la touche **RESET/CH/+** l'affichage de la température peut être ajusté en °C ou en °F.
- Confirmez avec la touche **SET/MIN/MAX**.
- L'appareil quitte automatiquement le mode de réglage si aucune touche n'est pressée pendant 30 secondes.
- Si l'on maintient appuyée la touche **RESET/CH/+** dans le mode de réglage pour trois secondes, on parvient à l'affichage rapide.

6.4 Réglage alarme de réveil

- Appuyer sur la touche **SET/MIN/MAX** en mode normal.
- «12:00» (par défaut) ou l'alarme de réveil réglée précédemment apparaît sur l'écran.
- Continuer à presser la touche **SET/MIN/MAX** pendant trois secondes.
- L'indicateur des minutes commence à clignoter. Régler les minutes à l'aide de la touche **RESET/CH/+**.
- Appuyer sur la touche **SET/MIN/MAX** et vous pouvez ajuster les heures. Régler les heures à l'aide de la touche **RESET/CH/+**.
- Si l'on maintient appuyées la touche **RESET/CH/+** dans le mode de réglage respectif, on parvient à l'affichage rapide.
- Actionner la touche **SET/MIN/MAX** l'alarme de réveil actuelle s'affichent à l'écran.
- Pour activer la fonction d'alarme presser la touche **RESET/CH/+**.
- Le symbole d'alarme apparaît sur l'affichage.
- Pour arrêter l'alarme appuyez sur une touche quelconque.

7. Fonction maximum/minimum

- Appuyez sur la touche **SET/MIN/MAX** en mode normal
- L'alarme de réveil réglée précédemment apparaît sur l'écran.

RATIO – Thermomètre radio piloté

Ⓡ

- A l'aide de la touche **SET/MIN/MAX** on peut obtenir les valeurs minimum (MIN) pour la température intérieure et extérieure. En pressant encore une fois la touche **SET/MIN/MAX** on peut obtenir les valeurs maximum (MAX).
- Maintenez la touche **RESET/CH/+** appuyée pendant 2 secondes, en même temps que les valeurs maximales ou minimales sont affichées, les valeurs seront effacées et remplacées par les valeurs actuelles.

8. Émetteurs extérieurs supplémentaires

- Si vous désirez raccorder plusieurs émetteurs (max. 3), recommencez la procédure de mise en service pour chaque émetteur. La numérotation des nouveaux émetteurs est prise en compte automatiquement par ordre chronologique de la mise en service.
- Si vous avez raccordé plus d'un émetteur, vous pouvez passer d'un canal à l'autre en utilisant la touche **RESET/CH/+**. Affichage à l'écran pour le canal 1 **1**, pour le canal 2 **2** ou pour le canal 3 **3**.

9. Mise en place de la station principale et fixation de l'émetteur

- Pour l'émetteur, choisir un emplacement à l'ombre et protégé de la pluie. (Le rayonnement solaire direct fausse les mesures et une humidité constante surcharge les composants électroniques inutilement).
- Déposer la station base dans une pièce d'habitation. Éviter la proximité à d'autres appareils électriques (télévision, ordinateur, téléphone à onde radio) aux objets métalliques massifs.
- Vérifier que les valeurs de mesure entre l'émetteur à l'emplacement désiré et la station principale (portée avec champ libre environ 100 mètres) sont bien transmises, en cas de murs massifs, en particulier comportant des parties métalliques la portée d'émission peut se réduire considérablement.
- Si nécessaire rechercher de nouveaux emplacements pour l'émetteur et/ou le récepteur.
- Si le transfert est correct, vous pouvez accrocher ou poser l'émetteur à l'aide du support.

RATIO – Thermomètre radio piloté

Ⓡ

10. Entretien et maintenance

- Pour le nettoyage de votre appareils, utilisez un chiffon doux et humide. N'utilisez aucun agent solvant abrasif!
- Enlevez les piles, si vous n'utilisez pas votre appareil pendant une durée prolongée.
- Conservez votre appareil dans un endroit sec.

10.1 Remplacement des piles

- Quand les piles doivent être changées, le symbole « piles » apparaît sur l'affichage (RX = station de base, TX = émetteur).
- **Attention:** après le remplacement des piles, il faut rétablir le contact entre l'émetteur et le récepteur - Il faut donc toujours remplacer les piles dans les deux appareils ou bien lancer la recherche manuellement.

11. Dépannage

Problème	Solution
Aucun affichage de la station	→ Contrôlez la bonne polarité des piles → Changez les piles
Pas de réception de l'émetteur Affichage «---»	→ Recherche de l'émetteur manuellement conformément aux instructions → Vérifiez les piles de l'émetteur externe (n'utilisez pas d'accus) → Remettez en service l'émetteur et la station de base, conformément aux instructions → Choisissez d'autres positions pour l'émetteur et / ou la station de base → Réduisez la distance entre l'émetteur et la station de base → Éliminez les éventuelles sources de parasitage
Affichage incorrecte	→ Changez les piles

RATIO – Thermomètre radio piloté

Ⓡ

12. Traitement des déchets

Ce produit a été fabriqué avec des matériaux de construction de haute qualité qui peuvent être recyclés et réutilisés.



Les piles et accus usagés ne peuvent en aucun cas être jetés dans les ordures ménagères !

En tant qu'utilisateur, vous avez l'obligation légale de rapporter les piles et accus usagés à votre revendeur ou de les déposer dans une déchetterie proche de votre domicile conformément à la réglementation nationale et locale.

Les métaux lourds sont désignés comme suit:
Cd=cadmium, Hg=mercure, Pb=plomb



Cet appareil est conforme aux normes de l'UE relatives au traitement des déchets électriques et électroniques (WEEE).

L'appareil usagé ne doit pas être jeté dans les ordures ménagères. L'utilisateur s'engage, pour le respect de l'environnement, à déposer l'appareil usagé dans un centre de traitement agréé pour les déchets électriques et électroniques.

13. Caractéristiques techniques**Station de base:**

Plage de mesure

Température ambiante: 0...+60°C (+32...+140°F)

Précision: ±1°C

Alimentation: 2 x 1,5 V AA
(Piles non incluses)

Mesure de boîtier: 68 x 29 (78) x 113 mm

Poids: 86 g (appareil seulement)

RATIO – Thermomètre radio piloté

Ⓡ

Émetteur:

Plage de mesure

Température extérieure: -40...+65°C (-40...+149°F)

Précision: ±1°C

Fréquence de transmission: 433 MHz

Puissance de radiofréquence
maximale transmise: < 10mW

Rayon d'action (champ libre): 100 m

Alimentation: 2 x 1,5 V AAA
(Piles non incluses)

Mesure de boîtier: 36 (46) x 16 (30) x 120 (123) mm

Poids: 33 g (appareil seulement)

La reproduction, même partielle du présent mode d'emploi est strictement interdite sans l'accord explicite de TFA Dostmann. Les spécifications techniques de ce produit ont été actualisées au moment de l'impression et peuvent être modifiées, sans avis préalable. Les dernières données techniques et des informations concernant votre produit peuvent être trouvées en entrant le numéro de l'article sur notre site.

Déclaration UE de conformité

Le soussigné, TFA Dostmann, déclare que l'équipement radioélectrique du type 30.3034.10 est conforme à la directive 2014/53/UE. Le texte complet de la déclaration UE de conformité est disponible à l'adresse internet suivante:

www.tfa-dostmann.deE-Mail: info@tfa-dostmann.de

TFA Dostmann GmbH & Co.KG

Zum Ottersberg 12, D-97877 Wertheim, Allemagne

09/16

RATIO – Termometro radiocontrollato



Vi ringraziamo per aver scelto l'apparecchio della TFA.

1. Prima di utilizzare l'apparecchio

- Leggete attentamente le istruzioni per l'uso. Avrete così modo di familiarizzare con il vostro nuovo apparecchio, di scoprirne tutte le funzioni e le componenti, di apprendere importanti dettagli sulla sua messa in funzione, di acquisire dimestichezza nel suo utilizzo e di usufruire di alcuni validi consigli da seguire in caso di guasti.
- Seguendo le istruzioni per l'uso, eviterete anche di danneggiare il dispositivo e di pregiudicare, a causa di un utilizzo scorretto, i diritti del consumatore che vi spettano per legge.
- Decliniamo ogni responsabilità per i danni derivanti dal mancato rispetto delle presenti istruzioni per l'uso. Allo stesso modo, non siamo responsabili per eventuali letture errate e le conseguenze che possono derivare da tale.
- Prestate particolare attenzione alle misure di sicurezza!
- Conservate con cura queste istruzioni per l'uso!

2. La consegna include

- Termometro radiocontrollato (stazione base)
- Trasmettitore (No. Cat. 30.3163)
- Istruzioni per l'uso

3. Tutte le applicazioni e tutti i vantaggi del vostro nuovo apparecchio

- Trasferimento senza fili della temperatura esterna (433 MHz), raggio d'azione 100 metri al massimo (campo libero)
- Espandibile fino ad un massimo di 3 sonde, anche per il controllo della temperatura dell'abitazione p.e. stanza dei bambini, cantina da vino
- Temperatura interna
- Valori massimi e minimi
- Ora con allarme
- Montaggio a muro o sistemazione su piano d'appoggio

4. Per la vostra sicurezza

- Il prodotto è adatto esclusivamente agli utilizzi di cui sopra. Non utilizzate il prodotto in maniera diversa da quanto descritto in queste istruzioni.

RATIO – Termometro radiocontrollato



- Non sono consentite riparazioni, alterazioni o modifiche non autorizzate del dispositivo.



Avvertenza! Pericolo di lesioni:

- Tenere i dispositivi e le batterie lontano dalla portata dei bambini.
- Non gettare le batterie nel fuoco, non polarizzarle in maniera scorretta, non smontarle e non cercare di ricaricarle. Pericolo di esplosione!
- Le batterie contengono acidi nocivi per la salute. Sostituire quanto prima le batterie quasi scariche, in modo da evitare che si scarichino completamente. Non utilizzate mai contemporaneamente batterie usate e batterie nuove né batterie di tipi diversi. Quando si maneggiano batterie esaurite indossare sempre guanti resistenti alle sostanze chimiche e occhiali di protezione.



Avvertenze sulla sicurezza del prodotto!

- Non esporre l'apparecchio a temperature estreme, vibrazioni e urti.
- Proteggere dall'umidità.
- Il trasmettitore è resistente all'acqua ma non impermeabile. Cercare un luogo ombreggiato e al riparo dalla pioggia per il trasmettitore.

5. Componenti (Fig. 1)

5.1 Stazione base (ricevitore)

Display LCD

A1: Orologio

A3: Temperatura esterna

A5: Numero di canale

Tasti

B1: Tasto SET/MIN/MAX

A2: Temperatura interna

A4: Simbolo di ricezione
temperatura esterna

A6: Simbolo di allarme

B2: Tasto RESET/CH/+

RATIO – Termometro radiocontrollato



Contenitore

C1: Gancio per parete
 C3: Piede (pieghevole)

C2: Vano batteria

5.2. Trasmettitore (Fig. 2)

D1: Gancio per parete
 D3: Supporto per appendere

D2: Vano batteria



D4: Supporto per montaggio a muro

6. Messa in funzione

6.1 Inserire le batterie

- Aprire il vano batterie del trasmettitore (fissato con viti) e della stazione di base e posizionare gli apparecchi su un tavolo ad una distanza di circa 1,5 metri l'uno dall'altro. Tenerli lontano da eventuali fonti di interferenza (dispositivi elettronici e impianti radio).
- Inserire le batterie nel vano batterie del trasmettitore (2 x 1,5 V AAA) e subito dopo della stazione base (2 x 1,5 V AA). Inserire le batterie rispettando attentamente le polarità indicate.
- Un breve segnale acustico verrà emesso e tutti i segmenti dell'LCD appaiono contemporaneamente.

6.2 Ricezione del trasmettitore

- Dopo il messa in funzione, i dati misurati dal trasmettitore esterno vengono trasmessi automaticamente alla stazione base. Il simbolo di ricezione  appare per 3 minuti sul display della stazione base.
- **Importante:** non premere alcun tasto, quando la stazione si trova in modalità apprendimento. Se la temperatura esterna non viene visualizzata o se si è premuto un tasto prima della ricezione della temperatura esterna, ripetere il processo di messa in funzione. Lo stesso vale per la sostituzione della batteria. **Attendere 10 secondi prima di reinserire le batterie.**
- È successivamente possibile avviare anche manualmente la ricerca del segnale del trasmettitore (ad esempio in caso di perdita del segnale o di sostituzione delle batterie).
- Tenere premuto il tasto **RESET/CH/+** per tre secondi. Sul display appare “---” e .

RATIO – Termometro radiocontrollato



6.3 Impostazione manuale

- Tenere premuto il tasto **SET/MIN/MAX** per tre secondi.
- L'indicazione “24h” lampeggia. Impostare con il tasto **RESET/CH/+** il sistema orario di 12 (12HR) o 24 (24HR) ore.
- Confermare con il tasto **SET/MIN/MAX**.
- L'indicazione dei minuti lampeggia. Impostare con il tasto **RESET/CH/+** i minuti attuali.
- Confermare con il tasto **SET/MIN/ MAX**. Inserire le ore nello stesso modo.
- Premere il tasto **SET/MIN/MAX** ancora una volta e tramite il tasto **RESET/CH/+**, l'indicazione della temperatura può essere regolata su °C oppure °F.
- Confermare con il tasto **SET/MIN/MAX**.
- L'apparecchio esce automaticamente dalla modalità impostazione se non si preme alcun tasto per 30 secondi.
- Tenere premuto il tasto **RESET/CH/+** in modalità impostazione per tre secondi per procedere velocemente.

6.4 Impostazione della sveglia

- Premere il tasto **SET/MIN/MAX** nella modalità normale.
- “12.00” (predefinito) o l'ultima ora impostata della sveglia appare sul display.
- Tenere premuto il tasto **SET/MIN/MAX** per tre secondi.
- L'indicazione dei minuti lampeggia. Impostare con il tasto **RESET/CH/+** dei minuti.
- Premere il tasto **SET/MIN/MAX** e l'indicazione della ora lampeggia. Impostare con il tasto **RESET/CH/+**.
- Tenere premuto il tasto **RESET/CH/+** in modalità impostazione per procedere velocemente.
- Confermare con il tasto **SET/MIN/MAX**, sul display appare l'ora impostata della sveglia.
- Per attivare la funzione di allarme, premere il tasto **RESET/CH/+** di nuovo.
- Sul display compare il simbolo di allarme.
- Spegnere la sveglia con un tasto facoltativo.

RATIO – Termometro radiocontrollato**7. Funzione temperature massime/minime**

- Premere il tasto **SET/MIN/MAX** nella modalità normale.
- L'ora di allarme appare sul display.
- Premendo di nuovo il tasto **SET/MIN/MAX** è possibile richiamare i valori minimi (MIN) della temperatura interna e esterna. Premendo di nuovo il tasto **SET/MIN/MAX** è possibile richiamare i valori massimi (MAX).
- Tenendo premuto il tasto **RESET/CH/+** per 2 secondi durante la visualizzazione dei valori massimi o minimi per cancellarli.

8. Trasmettitori esterni addizionali

- Se si desidera collegare più trasmettitori (max. 3), ripetere per ciascuno di essi il processo di messa in funzione. La numerazione dei trasmettitori ha luogo automaticamente nella stessa sequenza della messa in funzione.
- Se si dispone di più di un trasmettitore collegato, è possibile passare da un canale all'altro con il tasto **RESET/CH/+**. Visualizzazione sul display di **1** per il canale 1, **2** per il canale 2, o di **3** per il canale 3.

9. Posizionamento della stazione base e fissaggio del trasmettitore

- Cercare un luogo ombreggiato e al riparo dalla pioggia per il trasmettitore. (Una irradiazione diretta del sole modifica i valori di misura mentre l'umidità continua sovraccarica in modo non necessario i componenti elettronici).
- Installare la stazione base in soggiorno evitando la vicinanza di altri apparecchi e lettrici (televisore, computer, radiotelefoni) e di oggetti metallici massicci.
- Verificare se il trasferimento dei valori di misura alla stazione base da parte del trasmettitore situato nel luogo cui esso è destinato ha luogo correttamente (raggio d'azione in campo libero circa 100 metri, in caso di pareti spesse, in particolare con parti metalliche, il raggio d'azione del trasmettitore potrà ridursi notevolmente).
- Se necessario, cercare nuove posizioni per il trasmettitore e il ricevitore.
- Se il trasferimento ha luogo correttamente, è possibile appendere il trasmettitore o sistemarlo tramite il suo supporto.

RATIO – Termometro radiocontrollato**10. Cura e manutenzione**

- Per pulire l'apparecchio utilizzare solo un panno morbido leggermente inumidito. Non usare solventi o abrasivi.
- Rimuovere le batterie, se non si utilizzano i dispositivi per un periodo prolungato.
- Collocare i dispositivi in un luogo asciutto.

10.1 Sostituzione delle batterie

- Se la batteria è scarica, il simbolo di "batteria scarica" appare sul display (TX = trasmettitore, RX = ricevitore).
- **Attenzione:** dopo aver sostituito le batterie è necessario ristabilire il contatto tra il trasmettitore e il ricevitore, pertanto cambiate sempre le batterie contemporaneamente ad entrambi i dispositivi oppure avviate manualmente la ricerca del trasmettitore.

11. Guasti

Problema	Risoluzione del problema
Nessuna indicazione sulla stazione base	→ Inserire le batterie rispettando le corrette polarità → Cambiare le batterie
Nessuna ricezione del trasmettitore Indicazione "----"	→ Avviare manualmente la ricerca del trasmettitore secondo le istruzioni → Controllare le batterie del trasmettitore (non utilizzare batterie ricaricabili!) → Riavviate il trasmettitore e la stazione base secondo le istruzioni → Cercate nuove posizioni per il trasmettitore e/o la stazione base. → Diminuite la distanza tra il trasmettitore e la stazione base → Eliminate fonti di interferenza
Indicazione non corretta	→ Cambiare le batterie

RATIO – Termometro radiocontrollato**12. Smaltimento**

Questo prodotto è stato realizzato utilizzando materiali e componenti di alta qualità che possono essere riciclati e riutilizzati.



È assolutamente vietato gettare le batterie tra i rifiuti domestici.

In qualità di consumatori, siete tenuti per legge a consegnare le batterie usate al negoziante o ad altri enti preposti al riciclaggio in conformità alle vigenti disposizioni nazionali o locali, ai fini di uno smaltimento ecologico.

Le sigle dei metalli pesanti contenuti sono:
Cd=cadmio, Hg=mercurio, Pb=piombo



Questo apparecchio è etichettato in conformità alla Direttiva UE sullo smaltimento delle apparecchiature elettriche ed elettroniche (WEEE).

Questo prodotto non deve essere smaltito insieme ai rifiuti domestici. Il consumatore è tenuto a consegnare il vecchio apparecchio presso un punto di raccolta per lo smaltimento di apparecchiature elettriche ed elettroniche ai fini di uno smaltimento ecologico.

13. Dati tecnici**Stazione base:**

Campo di misura	
Temperatura interna:	0...+60°C (+32...+140°F)
Precisione:	±1°C
Alimentazione:	2 x 1,5 V AA (non fornite)
Dimensioni esterne:	68 x 29 (78) x 113 mm
Peso:	86 g (solo apparecchio)

RATIO – Termometro radiocontrollato**Trasmittitore:**

Campo di misura	
Temperatura esterna:	-40...+65°C (-40...+149°F)
Precisione:	±1°C
Frequenza di trasmissione:	433 MHz
Massima potenza a radiofrequenza trasmessa:	< 10mW
Raggio d'azione (campo libero):	ca. 100 metri al massimo
Alimentazione:	2 x 1,5 V AAA (non fornite)
Dimensioni esterne:	36 (46) x 16 (30) x 120 (123) mm
Peso:	33 g (solo apparecchio)

È vietata la pubblicazione delle presenti istruzioni o di parti di esse senza una precedente autorizzazione della TFA Dostmann. I dati tecnici corrispondono allo stato del prodotto al momento della stampa e possono cambiare senza preavviso. È possibile trovare dati tecnici e informazioni aggiornate sul prodotto inserendo il numero di articolo sul nostro sito.

Dichiarazione di conformità UE

Il fabbricante, TFA Dostmann, dichiara che il tipo di apparecchiatura radio 30.3034.10 è conforme alla direttiva 2014/53/UE. Il testo completo della dichiarazione di conformità UE è disponibile al seguente indirizzo Internet:

www.tfa-dostmann.de

E-Mail: info@tfa-dostmann.de

TFA Dostmann GmbH & Co.KG
Zum Ottersberg 12, D-97877 Wertheim, Germania

09/16

RATIO – Radiografische thermometer

Hartelijk dank dat u voor dit apparaat van de firma TFA hebt gekozen.

1. Voor u met het apparaat gaat werken

- **Leest u a.u.b. de gebruiksaanwijzing aandachtig door.** Zo raakt u vertrouwd met uw nieuw apparaat en leert u alle functies en onderdelen kennen, komt u belangrijke details te weten met het oog op het in bedrijf stellen van het apparaat en de omgang ermee en krijgt u tips voor het geval van een storing.
- **Door rekening te houden met wat er in de handleiding staat, vermijdt u ook beschadigingen van het apparaat en riskeert u niet dat uw wettelijke rechten bij gebreken niet meer gelden door verkeerd gebruik.**
- **Voor schade die wordt veroorzaakt doordat u geen rekening houdt met de handleiding aanvaardt u geen aansprakelijkheid. Ook zijn wij niet verantwoordelijk voor verkeerde metingen en de mogelijke gevolgen die daaruit voortvloeien.**
- **Neem in elk geval acht op de veiligheidsinstructies!**
- **Bewaar deze instructies a.u.b. goed!**

2. Levering

- Radiografische thermometer (basisapparaat)
- Zender (Kat. Nr. 30.3163)
- Gebruiksaanwijzing

3. Hoe u uw nieuw apparaat kunt gebruiken en alle voordelen ervan in één oogopslag

- Draadloze transmissie van buitentemperatuur (433 MHz), reikwijdte maximaal 100 m (vrijveld)
- Werkt met maximaal 3 buitenzenders, ook voor de temperatuurcontrole van afgelegen ruimtes, b.v. kinderkamer, wijnkelder
- Binnentemperatuur
- Min/max waarden
- Tijd en alarm
- Om op te hangen of neer te zetten

4. Voor uw veiligheid

- Het product is uitsluitend geschikt voor de hierboven beschreven doeleinden. Gebruik het product niet anders dan in deze handleiding is aangegeven.

RATIO – Radiografische thermometer

- *Het eigenmachtig repareren, verbouwen of veranderen van het apparaat is niet toegestaan.*

**Voorzichtig!
Kans op letsel:**

- Bewaar het apparaten en de batterijen buiten de reikwijdte van kinderen.
- Batterijen niet in het vuur gooien, niet kortsluiten, niet uit elkaar halen of opladen. Kans op explosie!
- Batterijen bevatten zuren die de gezondheid schaden. Zwakke batterijen moeten zo snel mogelijk worden vervangen om lekkage van de batterijen te voorkomen. Gebruik nooit tegelijkertijd oude en nieuwe batterijen of batterijen van een verschillend type. Draag handschoenen die bestand zijn tegen chemicaliën en een beschermbril wanneer u met uitgelopen batterijen hanteert!

**Belangrijke informatie over de productveiligheid!**

- Stel het apparaat niet bloot aan extreme temperaturen, trillingen en schokken.
- Tegen vocht beschermen.
- De buitensensor is tegen spatwater beschermd maar niet waterdicht. Zoek een tegen regen beschermde plaats uit voor de zender.

5. Onderdelen (Fig. 1)**5.1 Basisstation (ontvanger)****LCD-display**

A1: Tijd

A3: Buitentemperatuur

A5: Kanaalnummer

Toets

B1: SET/MIN/MAX toets

A2: Binnentemperatuur

A4: Ontvangstsymbool
buitentemperatuur

A6: Alarmsymbool

B2: RESET/CH/+ toets

RATIO – Radiografische thermometer



Behuizing

C1: Wandophanging

C2: Batterijvak

C3: Standaard (uitklapbaar)

5.2. Zender (Fig. 2)

D1: Wandophanging

D2: Batterijvak


D3: Houder om neer te zetten
D4: Houder voor wandophanging

6. Inbedrijfstelling

6.1 Plaats de batterijen


- Open het batterijvak van het zender (vastgeschroefd) en basisstation (ontvanger) en leg de apparaten op een afstand van ca. 1,5 meter van elkaar op een tafel. Vermijd de nabijheid tot andere elektrische apparaten (televisie, computer, radiografische telefoons) en massieve metalen voorwerpen.
- Plaats de batterijen in het batterijvak van het zender (2 x 1,5 V AAA) en direct daarna in de basisstation (2 x 1,5 V AA). Let op de juiste polariteit bij het plaatsen van de batterijen.
- U hoort een kort signaal en alle segmenten van het scherm verschijnen.

6.2 Ontvangst van de buitentemperatuur

- Na het plaatsen van de batterijen worden bovendien de meetgegevens van de buitenzender naar het basisstation overgedragen. Het ontvangstteken  verschijnt 3 minuten lang op het scherm van het basisstation.
- **Belangrijk:** Tijdens wanneer het station zich in leermodus bevindt, mag u geen toetsen indrukken. Verschijnt de buitentemperatuur niet of hebt u een toets ingedrukt voordat de buitentemperatuur ontvangen werd of hebt u de batterijen vervangen, moet u de ingebruiknameprocedure nog eens overdoen. **Wacht 10 seconden vooraleer de batterijen weer in te zetten.**
- U kunt de zenderzoeker op een later tijdstip ook handmatig starten (bijv. bij verlies van het zendersignaal of na een batterijwissel).

RATIO – Radiografische thermometer



- Houd de **RESET/CH/+** toets drie seconden ingedrukt. „---“ en  verschijnen op het display.

6.3 Instellingen

- Houd de **SET/MIN/MAX** toets drie seconden ingedrukt.
- De 24HR weergave begint te knipperen. U kunt met de **RESET/CH/+** toets het 12-uurs-tijdsysteem of 24-uurs-tijdsysteem selecteren.
- Bevestig met de **SET/MIN/MAX** toets.
- De minuten beginnen te knipperen en u kunt met de **RESET/CH/+** toets de minuten instellen. Bevestig met de **SET/MIN/MAX** toets. Stel op dezelfde manier de uren in.
- Druk nog eens op de **SET/MIN/MAX** toets en met de **RESET/CH/+** toets kunt u tussen de weergave van de temperatuur in °C (graden Celsius) of °F (graden Fahrenheit) kiezen.
- Bevestig met de **SET/MIN/MAX** toets.
- Het apparaat verlaat automatisch de instelmodus, als er langer dan 30 seconden geen toets wordt ingedrukt.
- Als u de **RESET/CH/+** toets in de instelmodus drie seconden lang ingedrukt houdt, komt u de snelloop.

6.4 Instelling wekalarm

- Druk op de **SET/MIN/MAX** toets in de normaalmodus.
- „12:00“ (standaardinstelling) of de ingestelde alarm tijd verschijnt op het display.
- Houd de **SET/MIN/MAX** toets drie seconden ingedrukt.
- De minuten beginnen te knipperen en u kunt met de **RESET/CH/+** toets de minuten instellen.
- Druk op de **SET/MIN/MAX** toets. De uren beginnen te knipperen en u kunt met de **RESET/CH/+** toets de uren instellen.
- Als u de **RESET/CH/+** toets in de instelmodus ingedrukt houdt, komt u de snelloop.
- Bevestig met de **SET/MIN/MAX** toets, de actuele alarm tijd verschijnt op het display.
- Om de alarmfunctie te activeren druk nog eens op de **RESET/CH/+** toets.
- De alarmsymbool verschijnt op het display.
- Het alarm kunt u met een willekeurig toets beëindigen.

RATIO – Radiografische thermometer

(NL)

7. Maximum/Minimum-functie

- Druk op de **SET/MIN/MAX** toets in de normaalmodus.
- De ingestelde alarm tijd verschijnt op het display.
- Met de **SET/MIN/MAX** toets kunt u het minimum (MIN) voor binnen en buitentemperatuur opvragen. Druk nogmaals op de **SET/MIN/MAX** toets om de hoogste waarden (MAX) op te roepen.
- Houdt de **RESET/CH/+** toets voor 2 seconden ingedrukt, wanneer op het display de maximum en minimum waarden verschijnen, om de betreffende waarden terug te zetten.

8. Extra buitenzenders

- Wenst u meerdere zenders aan te sluiten (max. 3), herhaal dan de ingebruiknameprocedure voor iedere zender. De nummering van de zenders gebeurt automatisch volgens het tijdstip van de ingebruikneming.
- Indien u meer dan een zender heeft aangesloten, kunt u met de **RESET/CH/+** toets tussen de kanalen wisselen. Weergave in display voor kanaal 1 **1**, voor kanaal 2 **2** of voor kanaal 3 **3**.

9. Opstellen van het basisstation en bevestigen van de zender

- Zoek een schaduwrijke tegen regen beschermde plaats uit voor de zender. (Directe zonbestraling vervalst de meetwaarden en continue vochtigheid belast de elektronische componenten onnodig).
- Plaats het basisstation in de woonruimte. Vermijd de nabijheid tot andere elektrische apparaten (televisie, computer, radiografische telefoons) en massieve metalen voorwerpen.
- Controleer of een overdracht van de meetwaarden van de zender op de gewenste opstellingsplaats naar het basisstation plaatsvindt (reikwijdte open veld ca. 100 meter, bij massieve wanden, in het bijzonder met metalen delen kan de reikwijdte van de zender aanzienlijk gereduceerd worden).
- Zoek eventueel een nieuwe opstellingsplaats voor zender en/of ontvanger.
- Als de overdracht succesvol is kunt u de zender met de standaard ophangen of opstellen.

RATIO – Radiografische thermometer

(NL)

10. Schoonmaken en onderhoud

- Maak het apparaten met een zachte, enigszins vochtige doek schoon. Geen schuur- of oplosmiddelen gebruiken!
- Verwijder de batterijen, als u het apparaten langere tijd niet gebruikt.
- Bewaar het apparaten op een droge plaats.

10.1 Batterijwissel

- Als de batterijen ontladen zijn verschijnt het batterijsymbool in de display (RX = basisstation, TX = buitenzender)
- **Attentie:** Bij een batterijwissel moet het contact tussen zender en ontvanger weer worden hersteld – dus altijd beide apparaten van nieuwe batterijen voorzien of de handmatige zender-zoeker starten.

11. Storingswijzer

Probleem	Oplossing
Geen display op het basisapparaat	→ Batterijen met de juiste pool-richtingen plaatsen → Vervang de batterijen
Geen buitenzender ontvangst Indicatie „---“	→ Handmatig zoeken van de buitenzender volgens de handleiding starten → Batterijen van de buitenzender controleren (geen accu's gebruiken!) → Zender en basisapparaat opnieuw volgens de handleiding in bedrijf stellen → Zoek een nieuw opstellingsplaats voor zender en/of ontvanger. → Afstand tussen zender en basisapparaat verminderen → Verwijder stoorbronnen
Geen correcte display	→ Vervang de batterijen

RATIO – Radiografische thermometer

(NL)

12. Verwijderen

Dit product is vervaardigd van hoogwaardige materialen en onderdelen, die kunnen worden gerecycled en hergebruikt.



Batterijen en accu's mogen niet met het huisvuil worden weggegooid.

Als consument bent u wettelijk verplicht om gebruikte batterijen en accu's bij uw dealer af te geven of naar de daarvoor bestemde containers volgens de nationale of lokale bepalingen te brengen om een milieuvriendelijk verwijderen te garanderen.

De benamingen van de zware metalen zijn:
Cd=cadmium, Hg=kwikzilver, Pb=lood



Dit apparaat is gemarkeerd in overeenstemming met de EU-richtlijn (WEEE) over het verwijderen van elektrisch en elektronisch afval.

Dit product mag niet met het huisvuil worden weggegooid. De gebruiker is verplicht om de apparatuur af te geven bij een als zodanig erkende plek van afgifte voor het verwijderen van elektrisch en elektronisch apparatuur om een milieuvriendelijk verwijderen te garanderen.

13. Technische gegevens**Basisapparaat:**

Meetbereik Binnentemperatuur: 0...+60°C (+32...+140°F)

Precisie: ±1°C

Spanningsvoorziening: 2 x 1,5 V AA
(Batterijen niet inclusief)

Afmetingen behuizing: 68 x 29 (78) x 113 mm

Gewicht: 86 g (alleen het apparaat)

RATIO – Radiografische thermometer

(NL)

Zender:

Meetbereik Buitentemperatuur: -40...+65°C (-40...+149°F)

Precisie: ±1°C

Transmissie frequentie: 433 MHz

Maximaal radiofrequentie
vermogen uitgezonden: < 10mW

Reikwijdte open veld: maximaal 100 meter

Spanningsvoorziening: 2 x 1,5 V AAA
(Batterijen niet inclusief)

Afmetingen behuizing: 36 (46) x 16 (30) x 120 (123) mm

Gewicht: 33 g (alleen het apparaat)

Deze gebruiksaanwijzing of gedeelten eruit mogen alleen met toestemming van TFA Dostmann worden gepubliceerd. De technische gegevens van dit apparaat zijn actueel bij het ter perse gaan en kunnen zonder voorafgaande informatie worden gewijzigd. De nieuwste technische gegevens en informatie over uw product kunt u vinden door het invoeren van het artikelnummer op onze homepage.

EU-conformiteitsverklaring

Hierbij verklaar ik, TFA Dostmann, dat het type radioapparatuur 30.3034.10 conform is met Richtlijn 2014/53/EU. De volledige tekst van de EU-conformiteitsverklaring kan worden geraadpleegd op het volgende internetadres:

www.tfa-dostmann.de

E-Mail: info@tfa-dostmann.de

TFA Dostmann GmbH & Co.KG
Zum Ottersberg 12, D-97877 Wertheim, Duitsland

09/16

RATIO – Termómetro con sensor remoto

Muchas gracias por haber adquirido este dispositivo de TFA.

1. Antes de utilizar el dispositivo

- Lea detenidamente las instrucciones de uso. De este modo se familiarizará con su nuevo dispositivo, conocerá todas las funciones y componentes, así como información relevante para la puesta de funcionamiento el manejo del dispositivo y recibirá consejos sobre cómo actuar en caso de avería.
- Si sigue las instrucciones de uso, evitará que se produzcan daños en el dispositivo y no comprometerá sus derechos por vicios, prevista legalmente debido a un uso incorrecto.
- No asumimos responsabilidad alguna por los daños originados por el incumplimiento de estas instrucciones de uso. Del mismo modo, no nos hacemos responsables por cualquier lectura incorrecta y de las consecuencias que pueden derivarse de tales.
- Tenga en cuenta ante todo las advertencias de seguridad.
- Guarde estas instrucciones de uso en un sitio seguro.

2. Entrega

- Termómetro inalámbrico (estación básica)
- Emisor (Cat. No. 30.3163)
- Instrucciones de uso

3. Ámbito de aplicación y ventajas de su nuevo dispositivo

- Transmisión de la temperatura exterior (433 MHz) con un alcance de hasta 100 metros (campo libre)
- Ampliable de hasta 3 sensores también para controlar la temperatura ambiente de habitaciones alejadas, por ejemplo, habitación de los niños, bodega
- Temperatura interior
- Valores máximos y mínimos
- Reloj con alarma
- Montaje de pared o sobremesa

4. Para su seguridad:

- El producto solo es adecuado para el ámbito de aplicación descrito anteriormente. No emplee el dispositivo de modo distinto al especificado en estas instrucciones.

RATIO – Termómetro con sensor remoto

- No está permitido realizar reparaciones, transformaciones o modificaciones por cuenta propia en el dispositivo.

**¡Precaución!
Riesgo de lesiones:**

- Mantenga los dispositivos y las pilas fuera del alcance de los niños.
- No tire las pilas al fuego, no las cortocircuite, desmonte ni recargue, ya que existe riesgo de explosión. Riesgo de lesiones.
- Las pilas contienen ácidos nocivos para la salud. Las pilas con un estado de carga bajo deben cambiarse lo antes posible para evitar fugas. No utilice simultáneamente pilas nuevas y usadas o pilas de diferente tipo. Utilice guantes protectores resistentes a productos químicos y gafas protectoras si manipula pilas con fugas de líquido!

**¡Advertencias importantes
sobre la seguridad del producto!**

- No exponga el dispositivo a temperaturas extremas, vibraciones ni sacudidas extremas.
- Protegerlo de la humedad.
- El transmisor exterior está protegido contra las salpicaduras de agua, pero no es estanco al agua. Busque un lugar seco para poner el transmisor.

5. Componentes (Fig. 1)**5.1 Estación básica (receptor)****Pantalla LCD**

- | | |
|--------------------------|---|
| A1: Tiempo | A2: Temperatura interior |
| A3: Temperatura exterior | A4: Símbolo de recepción temperatura exterior |
| A5: Número del canal | A6: Símbolo de la alarma |

Teclas

- | | |
|-----------------------|---------------------|
| B1: Tecla SET/MIN/MAX | B2: Tecla RESET/CH+ |
|-----------------------|---------------------|

RATIO – Termómetro con sensor remoto**Cuerpo**

C1: Colgador para pared

C3: Soporte (desplegable)

C2: Compartimiento de las pilas

5.2. Emisor (Fig. 1)

D1: Colgador para pared

D3: Soporte de sobremesa


D2: Compartimiento de las pilas

D4: Soporte para montaje de pared

6. Puesta en marcha**6.1 Introducir las pilas**

- Abra el compartimiento de pilas del emisor (atornillado) y la estación básica y coloque los aparatos sobre una mesa a una distancia de 1,5 metros aprox. entre sí. Evite las fuentes de interferencias próximas (aparatos electrónicos y sistemas de radio).
- Introduzca las pilas en el emisor (2 x AAA 1,5 V) y inmediatamente después en la estación básica (2 x AA 1,5 V). Compruebe que la polaridad sea la correcta al introducir las pilas.
- Se emite una señal acústica corta y todos los segmentos aparecerán brevemente.

6.2 Recepción de la temperatura exterior

- Después de introducir las pilas se transmiten a la estación básica los datos de medición del emisor exterior. El símbolo de recepción  aparece durante 3 minutos sobre el display de la estación básica.
- **IMPORTANTE:**
No pulse ninguna tecla al encontrarse la estación en modo de aprendizaje. Si no se muestra la temperatura externa o si ha pulsado una tecla antes de recibir la temperatura externa y en caso de cambio de batería, repita el proceso de la puesta en servicio. **Espere por favor unos 10 segundos antes de volver a insertar las pilas.**
- También puede iniciar la búsqueda de emisor posteriormente de forma manual (p. ej., si se pierde el emisor o al cambiar las pilas).

RATIO – Termómetro con sensor remoto

- Mantenga pulsada la tecla **RESET/CH/+** durante 3 segundos. En la pantalla aparece “----” y .

6.3 Ajuste manual

- Mantenga pulsada la tecla **SET/MIN/MAX** durante 3 segundos. “24Hr” empieza a parpadear y puede seleccionar el sistema de horario de 12 (12HR) o de 24 horas (24HR) con la tecla **RESET/CH/+**.
- Confirme con la tecla **SET/MIN/MAX**.
- Los minutos empiezan a parpadear y puede ajustar los minutos con la tecla **RESET/CH/+**. Confirme con la tecla **SET/MIN/MAX**. Introduzca del mismo modo las horas.
- Pulse la tecla **SET/MIN/MAX** otra vez y puede seleccionar entre la indicación de temperatura en °C (grados Celsius) o °F (grados Fahrenheit) con la tecla **RESET/CH/+**.
- Confirme con la tecla **SET/MIN/MAX**.
- El aparato sale automáticamente del modo de ajuste si no se pulsa ninguna tecla durante más de 30 segundos.
- Si mantiene pulsada la tecla **RESET/CH/+** en el modo de ajuste durante tres segundos, se modificará rápidamente.

6.4 Ajuste de la alarma

- Pulse la tecla **SET/MIN/MAX** en el modo normal.
- En el display aparece “12:00” o la indicación de la última hora de la alarma ajustada parpadea.
- Mantenga pulsada la tecla **SET/MIN/MAX** durante 3 segundos.
- Los minutos empiezan a parpadear y puede ajustar los minutos con la tecla **RESET/CH/+**.
- Pulse la tecla **SET/MIN/MAX** y puede ajustar las horas con la tecla **RESET/CH/+**.
- Si mantiene pulsada la tecla **RESET/CH/+** en el modo de ajuste, se modificará rápidamente.
- Pulse la tecla **SET/MIN/MAX**, en el display se indicará la hora de la alarma ajustada.
- Para activar la función de alarma, pulse de nuevo la tecla **RESET/CH/+**.
- En el display aparece el símbolo de la alarma.
- Finalizar la alarma con cualquier tecla.

RATIO – Termómetro con sensor remoto**E****7. Función máxímolmínimo**

- Pulse la tecla **SET/MIN/MAX** en el modo normal.
- En el display aparece la última hora de la alarma ajustada.
- Pulsando la tecla **SET/MIN/MAX** puede llamar los valores mínimos (MIN) de la temperatura interior y exterior. Si vuelve a pulsar la tecla **SET/MIN/MAX** puede llamar los valores máximos (MAX).
- Mantenga pulsada la tecla **RESET/CH/+** 2 segundos mientras se indican los valores máximos y mínimos para borrar los valores correspondientes.

8. Emisor exterior adicional

- Si desea conectar varios emisores (máx 3), repita para cada sensor el proceso de puesta en servicio. La numeración del emisor se establece automáticamente en el orden correlativo temporal de la puesta en servicio.
- Si ha conectado más de un emisor, con la tecla **RESET/CH/+** puede cambiar entre los canales. Indicación en la pantalla para canal 1 **1**, para canal 2 **2** o para canal 3 **3**.

9. Instalación de la estación básica y fijación del emisor

- Busque un lugar sombreado, protegido de la lluvia para el emisor. (La irradiación solar directa falsea los valores de medición y la humedad permanente perjudica innecesariamente los componentes electrónicos).
- Instale la estación básica en el salón. Evite la proximidad a otros aparatos eléctricos (televisores, ordenadores, radioteléfonos) y objetos metálicos macizos.
- Compruebe si se produce la transmisión de los valores de medición del emisor en el lugar de instalación deseado para la estación básica (alcance en campo libre 100 metros aprox., con paredes macizas, especialmente con piezas metálicas puede reducirse considerablemente el alcance del emisor).
- Si procede, busque un nuevo lugar de instalación para el emisor y/o receptor.
- Si la transmisión es satisfactoria puede colgar el emisor o colóquelo con el soporte.

RATIO – Termómetro con sensor remoto**E****10. Cuidado y mantenimiento**

- Limpie los dispositivos con un paño suave, ligeramente humedecido. ¡No utilizar ningún medio abrasivo ni disolventes!
- Extraiga las pilas si no va a usar los dispositivos por un largo período de tiempo.
- Almacene los dispositivos en un lugar seco.

10.1 Cambio de las pilas

- Si las pilas están descargadas, aparece el símbolo "pila descargada" en la pantalla (RX = estación básica, TX = emisor).
- **Atención:** Al cambiar las pilas, debe volver a establecerse el contacto entre el emisor y el receptor; por esta razón, deben introducirse pilas nuevas en ambos dispositivos o iniciarse una búsqueda manual de emisor.

11. Averías

Problema	Solución
Ninguna indicación de estación básica	→ Asegúrese que las pilas estén colocadas con la polaridad correcta → Cambiar las pilas
Ninguna recepción de emisor Indicación "----"	→ Iniciar la búsqueda para el sensor exterior manual de acuerdo a las instrucciones → Comprobar las pilas del emisor exterior (¡No utilizar baterías!) → Poner de nuevo en funcionamiento el emisor y la estación básica según las instrucciones de uso → Si es necesario, busque un nuevo lugar de instalación para el emisor y/o estación básica → Reducir la distancia entre el emisor y el dispositivo base → Elimine las fuentes de interferencia
Indicación incorrecta	→ Cambiar las pilas

RATIO – Termómetro con sensor remoto**E****12. Eliminación**

Este producto ha sido fabricado con materiales y componentes de máxima calidad que pueden ser reciclados y reutilizados.



Las pilas y baterías no pueden desecharse en ningún caso junto con la basura doméstica.

Como consumidor, está obligado legalmente a depositar las pilas y baterías usadas de manera respetuosa con el medio ambiente en el comercio especializado o bien en los centros de recogida y reciclaje previstos para ello según el reglamento nacional o local.

Las denominaciones de los metales pesados que contienen son: Cd=cadmio, Hg=mercurio, Pb=plomo



Este dispositivo está identificado conforme a la Directiva de la UE sobre residuos de aparatos eléctricos y electrónicos (WEEE).

No deseche este producto junto con la basura doméstica. El usuario está obligado a llevar el dispositivo usado a un punto de recogida de aparatos eléctricos y electrónicos acreditado para que sea eliminado de manera respetuosa con el medio ambiente.

13. Datos técnicos**Estación básica:**

Gama de medición	
Temperatura interior:	0...+60°C (+32...+140°F)
Precisión:	±1°C
Alimentación de tensión:	2 x 1,5 V AA (Pilas non incluidas)
Dimensiones del cuerpo:	68 x 29 (78) x 113 mm
Peso:	86 g (solo dispositivo)

RATIO – Termómetro con sensor remoto**E****Emisor:**

Gama de medición	
Temperatura interior:	-40...+65°C (-40...+149°F)
Precisión:	±1°C
Frecuencia de la transmisión:	433 MHz
Alcance (campo libre):	máximo de 100 m
Potencia máxima de radiofrecuencia transmitida:	< 10mW
Alimentación de tensión:	2 x 1,5 V AAA (Pilas non incluidas)
Dimensiones del cuerpo:	36 (46) x 16 (30) x 120 (123) mm
Peso:	33 g (solo dispositivo)

Estas instrucciones o extractos de las mismas no pueden ser publicados sin la autorización de la TFA Dostmann. Los datos técnicos de este producto corresponden al estado en el momento de la impresión y pueden ser modificados sin previo aviso. Los actuales datos técnicos e informaciones sobre su producto los puede encontrar bajo el número de artículo en nuestra página web.

Declaración UE de conformidad

Por la presente, TFA Dostmann declara que el tipo de equipo radioeléctrico 30.3034.10 es conforme con la Directiva 2014/53/UE. El texto completo de la declaración UE de conformidad está disponible en la dirección Internet siguiente:

www.tfa-dostmann.de

E-Mail: info@tfa-dostmann.de

TFA Dostmann GmbH & Co.KG
Zum Ottersberg 12, D-97877 Wertheim, Alemania

09/16