

COSY RADAR - Termo-higrómetro

E

Estas instrucciones o extractos de las mismas no pueden ser publicados sin la autorización de la TFA Dostmann. Los datos técnicos de este producto corresponden al estado en el momento de la impresión y pueden ser modificados sin previo aviso.

Los actuales datos técnicos e informaciones sobre su producto los puede encontrar bajo el número de artículo en nuestra página web.

Declaración UE de conformidad

Por la presente, TFA Dostmann declara que el tipo de equipo radioeléctrico 30.5043 es conforme con la Directiva 2014/53/UE. El texto completo de la declaración UE de conformidad está disponible en la dirección Internet siguiente:

www.tfa-dostmann.de

E-Mail: info@tfa-dostmann.de

TFA Dostmann GmbH & Co. KG,

Zum Ottersberg 12, D-97877 Wertheim, Alemania

07/16

Bedienungsanleitung
Instruction manual
Mode d'emploi
Instrucciones de uso
Gebruiksaanwijzing
Istruzioni per l'uso

TFA®



Kat. Nr. 30.5043

CE

RoHS



Fig. 1

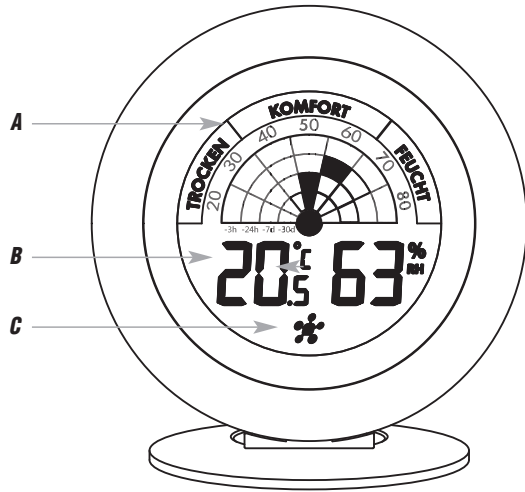
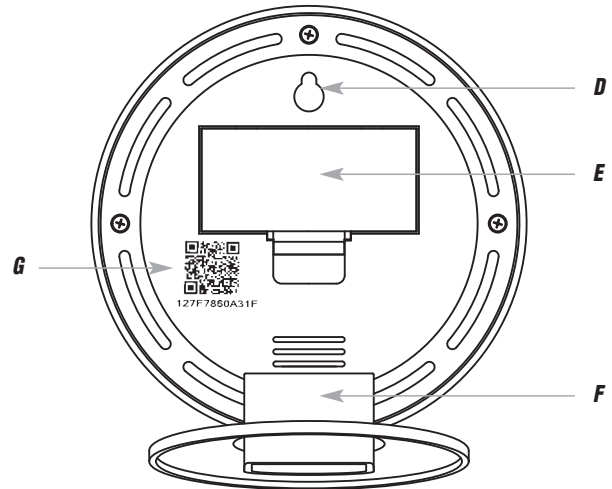


Fig. 2



COSY RADAR - Thermo-Hygrometer

D

Vielen Dank, dass Sie sich für diese Gerät aus dem Hause TFA entschieden haben.

1. Bevor Sie mit dem Gerät arbeiten

- **Lesen Sie sich bitte die Bedienungsanleitung genau durch.**
So werden Sie mit Ihrem neuen Gerät vertraut, lernen alle Funktionen und Bestandteile kennen, erfahren wichtige Details für die Inbetriebnahme und den Umgang mit dem Gerät und erhalten Tipps für den Störfall.
- **Durch die Beachtung der Bedienungsanleitung vermeiden Sie auch Beschädigungen des Gerätes und die Gefährdung Ihrer gesetzlichen Mängelrechte durch Fehlgebrauch. Für Schäden, die aus Nichtbeachtung dieser Bedienungsanleitung verursacht werden, übernehmen wir keine Haftung.**
- **Ebenso haften wir nicht für inkorrekte Messwerte und Folgen, die sich aus solchen ergeben können.**
- **Beachten Sie besonders die Sicherheitshinweise!**
- **Bewahren Sie diese Bedienungsanleitung gut auf!**

2. Lieferumfang

- Digitales Thermo-Hygrometer
- Bedienungsanleitung

COSY RADAR - Thermo-Hygrometer

D

3. Einsatzbereich und alle Vorteile Ihres neuen Gerätes auf einen Blick**Gesünder Wohnen durch die Kontrolle von Temperatur und Luftfeuchtigkeit**

Die Kontrolle von Innentemperatur und Luftfeuchtigkeit durch gezieltes Heizen und Lüften schafft ein behagliches und gesundes Wohnklima und spart sogar Heizkosten.

Ideal ist eine Innentemperatur von 18 °C – 22 °C und eine relative Luftfeuchtigkeit von 40 – 60%.

Zu feuchte Raumluft schadet der Gesundheit und begünstigt die Entstehung von Stockflecken und gefährlichem Schimmelpilz.

Aber auch eine zu trockene Raumluft kann unser Wohlbefinden und unsere Gesundheit in verschiedener Hinsicht beeinträchtigen. Auch für Haustiere, Pflanzen, Holzböden, Antikmöbel, Musikinstrumente und Bücher spielt die richtige Luftfeuchtigkeit eine Rolle.

Das digitale **COSY RADAR** Thermo-Hygrometer ist ein ideales Messinstrument zur Kontrolle des Raumklimas. Die innovative Grafik zeigt die durchschnittlichen gemessenen Luftfeuchtigkeitswerte der letzten 3 Stunden, 24 Stunden, 7 Tage und 30 Tage extrem übersichtlich wie auf einem Radarschirm an. Drohende Schimmelgefahr (> 65 %) lässt sich so auf einen Blick orten.

COSY RADAR - Thermo-Hygrometer**4. Funktionen**

- Langzeit-Radar bis 30 Tage erkennt andauernde Schimmelgefahr
- Innovative Grafik zeigt Luftfeuchtigkeit wie auf einem Radarschirm
- Anzeige der aktuellen Temperatur und Luftfeuchtigkeit
- Verbindung mit WeatherHub-Gateway ermöglicht zahlreiche Zusatzfunktionen über Smartphone-App

5. Zu Ihrer Sicherheit

- Das Produkt ist ausschließlich für den oben beschriebenen Einsatzbereich geeignet. Verwenden Sie das Produkt nicht anders, als in dieser Anleitung dargestellt wird.
- Das eigenmächtige Reparieren, Umbauen oder Verändern des Gerätes ist nicht gestattet.



Vorsicht!
Verletzungsgefahr!

- Bewahren Sie das Gerät und die Batterien außerhalb der Reichweite von Kindern auf.
- Batterien nicht ins Feuer werfen, kurzschließen, auseinander nehmen oder aufladen. Explosionsgefahr!

6

COSY RADAR - Thermo-Hygrometer

- Batterien enthalten gesundheitsschädliche Säuren. Um ein Auslaufen der Batterien zu vermeiden, sollten schwache Batterien möglichst schnell ausgetauscht werden.
- Verwenden Sie nie gleichzeitig alte und neue Batterien oder Batterien unterschiedlichen Typs.
- Beim Hantieren mit ausgelaufenen Batterien chemikalienbeständige Schutzhandschuhe und Schutzbrille tragen!

**Wichtige Hinweise zur Produktsicherheit!**

- Setzen Sie das Gerät keinen extremen Temperaturen, Vibrationen und Erschütterungen aus.
- Vor Feuchtigkeit schützen.

6. Bestandteile**Display-Anzeige (Fig. 1)**

A: Radaranzeige mit farbigen Komfortzonen (-3h, -24h, -7d, -30d)

B: Innentemperatur und Luftfeuchtigkeit

C: WeatherHub Logo

Gehäuse (Fig. 2)

D: Wandaufhängung

E: Batteriefach

7

COSY RADAR - Thermo-Hygrometer

F: Ständer

G: QR Code zum Einscannen für WeatherHub App

7. Inbetriebnahme

- Öffnen Sie das Batteriefach und legen Sie zwei neue Batterien 1,5 V AAA polrichtig ein.
- Alle Segmente werden für zwei Sekunden angezeigt.
- Die Innentemperatur und die Luftfeuchtigkeit erscheinen im Display.
- Das Gerät ist jetzt betriebsbereit.

8. Radar-Anzeige

- Die schwarzen Balken blinken nach der Inbetriebnahme auf dem Display.
- Das Gerät misst alle 6 Sekunden die relative Luftfeuchtigkeit und berechnet aus diesen Werten einen Durchschnittswert.
- Die innovative Schimmelradar-Anzeige zeigt grafisch auf einer Zeitachse (3 Stunden, 24 Stunden, 7 Tage und 30 Tage) an, welche Durchschnittswerte erreicht wurden.
- Sobald Daten über den angegebenen Zeitraum gespeichert sind, erscheinen die schwarzen Balken dauerhaft.
- Die relativen Luftfeuchtigkeitswerte werden in einem 10er Raster dargestellt:

COSY RADAR - Thermo-Hygrometer

> 75% = 80

> 65% = 70

> 55% = 60

> 45% = 50

> 35% = 40

> 25% = 30

<= 25% = 20

9. Erweiterung der Funktionen mit dem WeatherHub Smarthome System**1. Verbindung mit dem WeatherHub Gateway**

- Die Daten werden über ein Gateway und das Internet an einen Server übertragen und sind mit Ihrem Smartphone jederzeit abrufbar.
- Die Verbindung mit dem WeatherHub-Gateway ermöglicht zahlreiche Zusatzfunktionen über eine kostenlose Smartphone-App (Deutsch, Englisch, Französisch).

2. Zusätzliche Verbindung mit einem WeatherHub Thermo-Hygro-Außensender

- Die gleichzeitige Überprüfung von Raumklima und Außenklima ermöglicht eine Lüftungsempfehlung, ob Öffnen oder Schließen der Fenster das Raumklima verbessert und konkrete Tipps zum Heizen/Entfeuchten/Befeuchten

COSY RADAR - Thermo-Hygrometer

D

9.1 Benötigtes Zubehör:

- WeatherHub Starter-Set mit Gateway, z.B. Kat.-Nr. 31.4001.02, 31.4002.02
- WeatherHub Thermo-Hygro-Sender, z.B. Kat.-Nr. 30.3303.02

10. Aufstellen oder Aufhängen

- Nutzen Sie die Wandaufhängung, um das Gerät mit einem Nagel oder einer Schraube an die Wand zu hängen.
- Zum Aufstellen stecken Sie das Gerät auf den beiliegenden Ständer.
- Da die Luftfeuchtigkeit in Räumen je nach Standort stark variieren kann, platzieren Sie das Gerät zur Überwachung möglichst nahe an den Problemstellen.

11. Pflege und Wartung

- Reinigen Sie das Gerät mit einem weichen, leicht feuchten Tuch. Keine Scheuer- oder Lösungsmittel verwenden!
- Entfernen Sie die Batterien, wenn Sie das Gerät längere Zeit nicht verwenden.
- Bewahren Sie Ihr Gerät an einem trockenen Platz auf.

10

COSY RADAR - Thermo-Hygrometer

D

11.1 Batteriewechsel

- Wenn das Batteriesymbol erscheint, wechseln Sie die Batterien.
- Öffnen Sie das Batteriefach und legen Sie zwei neue 1,5 V AAA Batterien ein. Vergewissern Sie sich, dass die Batterien polrichtig eingelegt sind.
- Schließen Sie das Batteriefach wieder.

12. Fehlerbeseitigung**Problem****Fehlerbeseitigung**

Keine/ unkorrekte Anzeige	→ Batterien polrichtig einlegen
	→ Batterien wechseln

Wenn Ihr Gerät trotz dieser Maßnahmen immer noch nicht funktioniert, wenden Sie sich an den Händler, bei dem Sie das Produkt gekauft haben.

13. Entsorgung

Dieses Produkt wurde unter Verwendung hochwertiger Materialien und Bestandteile hergestellt, die recycelt und wiederverwendet werden können.

11

COSY RADAR - Thermo-Hygrometer

D



Batterien und Akkus dürfen keinesfalls in den Hausmüll!
Als Verbraucher sind Sie gesetzlich verpflichtet, gebrauchte Batterien und Akkus zur umweltgerechten Entsorgung beim Handel oder entsprechenden Sammelstellen gemäß nationaler oder lokaler Bestimmungen abzugeben.

Die Bezeichnungen für enthaltene Schwermetalle sind:
Cd=Cadmium, Hg=Quecksilber, Pb=Blei



Dieses Gerät ist entsprechend der EU-Richtlinie über die Entsorgung von Elektro- und Elektronik-Altgeräten (WEEE) gekennzeichnet.

Dieses Produkt darf nicht mit dem Hausmüll entsorgt werden. Der Nutzer ist verpflichtet, das Altgerät zur umweltgerechten Entsorgung bei einer ausgewiesenen Annahmestelle für die Entsorgung von Elektro- und Elektronikgeräten abzugeben.

14. Technische Daten

Messbereich Temperatur	-10°C... .. +60°C / 14°F...140°F
------------------------	----------------------------------

COSY RADAR - Thermo-Hygrometer

D

Genauigkeit	±0,5 °C
Messbereich Luftfeuchte	1% 99% r. F.
Genauigkeit	±3% von 20%...99%, ansonsten ±5%
Übertragungsfrequenz (WeatherHub)	868 MHz
Maximale Sendeleistung	< 25mW
Spannungsversorgung	Batterien 2 x 1,5 V AAA
Größe	104 x 20 (77) x 104 mm
Gewicht	84 g (nur das Gerät)

COSY RADAR - Thermo-Hygrometer

D

Diese Anleitung oder Auszüge daraus dürfen nur mit Zustimmung von TFA Dostmann veröffentlicht werden. Die technischen Daten entsprechen dem Stand bei Drucklegung und können ohne vorherige Benachrichtigung geändert werden. Die neuesten technischen Daten und Informationen zu Ihrem Produkt finden Sie unter Eingabe der Artikel-Nummer auf unserer Homepage.

EU-Konformitätserklärung

Hiermit erklärt TFA Dostmann, dass der Funkanlagentyp 30.5043 der Richtlinie 2014/53/EU entspricht. Der vollständige Text der EU-Konformitätserklärung ist unter der folgenden Internetadresse verfügbar:

www.tfa-dostmann.de

E-Mail: info@tfa-dostmann.de

TFA Dostmann GmbH & Co. KG,

Zum Ottersberg 12, D-97877 Wertheim, Deutschland

07/16

COSY RADAR - Thermo-hygrometer

GB

Thank you for choosing this instrument from TFA.

1. Before you use this product

- **Please make sure you read the instruction manual carefully.**
This information will help you to familiarize yourself with your new device, to learn all of its functions and parts, to find out important details about its first use and how to operate it and to get advice in the event of a malfunction.
- **Following and respecting the instructions in your manual will prevent damage to your instrument and loss of your statutory rights arising from defects due to incorrect use.**
- **Likewise, we take no responsibility for any incorrect readings and for any consequences which may result from them.**
- **Please take particular note of the safety advice!**
- **Please keep this instruction manual safe for future reference.**

2. Delivery contents

- Digital Thermo-hygrometer
- Instruction manual

COSY RADAR - Thermo-hygrometer

(GB)

3. Range of application and all the benefits of your new instrument at a glance**Live a healthier life by controlling the temperature and humidity**

Checking indoor temperature and humidity can help to achieve a comfortable and healthy living environment and may even save you money on heating costs.

The ideal indoor temperature is between 18°C and 22°C and the ideal relative humidity is between 40 and 60%.

Excessive room-air humidity can damage your health and promotes the formation of damp patches and mould.

On the other hand, excessive dry room air can also affect our well-being and health in various respects. The right humidity is also important for pets, plants, wooden floors, antique furniture, musical instruments and books.

The digital **COSY RADAR** thermo-hygrometer is an ideal measuring instrument for checking the ambient conditions. The innovative graphic shows, like on a radar screen, the average measured humidity values of the last 3 hours/24 hours/7 days and 30 days. Imminent risk of mould (>65%) can be detected at just a glance.

COSY RADAR - Thermo-hygrometer

(GB)

4. Functions

- Long-term radar up to 30 days detects constant risk of mould
- Innovative graphic shows humidity values like on a radar screen.
- Display of current temperature and humidity
- Connection with WeatherHub gateway enables numerous additional functions via smartphone app

5. For your safety

- This product is exclusively intended for the range of application described above. The product should only be used as described within these instructions.
- Unauthorized repairs, alterations or changes to the product are not permitted.



Caution!
Risk of injury:

- Keep this instrument and the batteries out of reach of children.
- Batteries must not be thrown into a fire, short-circuited, taken apart or recharged. Risk of explosion!
- Batteries contain harmful acids. Low batteries should be changed as soon as possible to prevent damage caused by leaking.

COSY RADAR - Thermo-hygrometer

(GB)

- Never use a combination of old and new batteries together, nor batteries of different types. Wear chemical-resistant protective gloves and safety glasses when handling leaking batteries.

**Important information on product safety!**

- Do not expose your device to extreme temperatures, vibrations or shocks.
- Protect it from moisture.

6. Elements**Display (Fig. 1)**

A: Radar display (3h/24h/7 days/30 days) with coloured comfort levels

B: Indoor temperature and humidity

C: WeatherHub logo

Housing (Fig. 2)

D: Wall mount hole

E: Battery compartment

F: Support

G: QR code for WeatherHub app

COSY RADAR - Thermo-hygrometer

(GB)

7. Getting started

- Open the battery compartment and insert two new AAA 1.5V batteries. Ensure the battery polarity is correct.
- All LCD segments will be displayed for about two seconds.
- The indoor temperature and the humidity appear on the display.
- The unit is ready for use.

8. Radar display

- After getting started, the black bars will be flashing on the display.
- The device measures the relative humidity every 6 seconds and calculates an average value.
- The innovative mould radar display shows graphically on a timeline (last 3 hours / 24 hours / 7 days and 30 days) the averages that were reached.
- When data is collected for the corresponding period, the black bars will appear permanently.
- The relative humidity values are shown on a grid of tenths:

> 75% = 80	> 65% = 70
> 55% = 60	> 45% = 50
> 35% = 40	> 25% = 30
<= 25% = 20	

COSY RADAR - Thermo-hygrometer

(GB)

9. Additional features with the WeatherHub Smarthome System**1. Connection with WeatherHub gateway**

- The data is transmitted through the gateway and Internet to a server and can be monitored anytime on your smartphone.
- The connection with the WeatherHub gateway enables numerous additional functions via free smartphone app (German, English and French).

2. Additional connection with WeatherHub outdoor temperature/humidity transmitter

- Monitors room ambient and outdoor conditions at the same time and gives ventilation advice, e.g. if opening or closing the windows will improve the indoor climate, and further recommendations for heating / dehumidification / humidification.

9.1 Required accessories

- WeatherHub Starter Set with gateway, e.g. cat. no. 31.4001.02, 31.4002.02
- WeatherHub Temperature/humidity transmitter, e.g. cat. no. 30.3303.02

COSY RADAR - Thermo-hygrometer

(GB)

10. Table stand or wall mounted

- Hole for wall mounting with a nail/screw.
- For table standing use the attached support.
- Note: Since humidity levels within rooms can vary greatly according to its location, mount the unit so that it will monitor the conditions at a place likely to be subjected to most problems.

11. Care and maintenance

- Clean your instrument with a soft damp cloth. Do not use solvents or scouring agents.
- Remove the batteries if you do not use the product for a long period of time.
- Keep the instrument in a dry place.

11.1 Battery replacement

- Change the batteries when the battery symbol appears on the display.
- Open the battery compartment and insert two new AAA 1.5 V batteries. Make sure the polarities are correct.
- Close the battery compartment again.

COSY RADAR - Thermo-hygrometer

(GB)

12. Troubleshooting

Problem	Solution
No / Incorrect indication	<ul style="list-style-type: none"> → Ensure that the battery polarity is correct → Change the batterie

If your device fails to work despite these measures contact the supplier from whom you purchased it.

13. Waste disposal

This product has been manufactured using high-grade materials and components which can be recycled and reused.



Never dispose of empty batteries and rechargeable batteries in ordinary household waste.

As a consumer, you are legally required to take them to your retail store or to an appropriate collection site depending on national or local regulations in order to protect the environment.

The symbols for the heavy metals contained are:
Cd=cadmium, Hg=mercury, Pb=lead

COSY RADAR - Thermo-hygrometer

(GB)



This instrument is labelled in accordance with the EU Waste Electrical and Electronic Equipment Directive (WEEE).

Please do not dispose of this instrument in ordinary household waste. The consumer is obliged to take end-of-life devices to a designated collection point for the disposal of electrical and electronic equipment, in order to ensure environmentally-compatible disposal.

14. Specifications

Measuring range temperature	-10°C... .. +60°C / 14°F... 140°F
Accuracy	±0,5 °C
Measuring range humidity	1% 99% rH
Accuracy	±3% from 20%...99%, otherwise ±5%
Transmission frequency (WeatherHub)	868 MHz

COSY RADAR - Thermo-hygrometer**(GB)**

Maximum radio-frequency power:	< 25mW
Power consumption	2 x AAA 1.5 V Batteries
Dimensions	104 x 20 (77) x 104 mm
Weight	84 g (instrument only)

No part of this manual may be reproduced without written consent of TFA Dostmann. The technical data are correct at the time of going to print and may change without prior notice.

The latest technical data and information about your product can be found by entering your product number on our homepage.

EU declaration of conformity

Hereby, TFA Dostmann declares that the radio equipment type 30.5043 is in compliance with Directive 2014/53/EU. The full text of the EU declaration of conformity is available at the following internet address:

www.tfa-dostmann.de

E-Mail: info@tfa-dostmann.de

TFA Dostmann GmbH & Co. KG,

Zum Ottersberg 12, D-97877 Wertheim, Germany

07/16

COSY RADAR - Thermo-hygromètre**(F)**

Nous vous remercions d'avoir choisi l'appareil de la société TFA.

1. Avant d'utiliser votre appareil

- **Veillez lire attentivement le mode d'emploi.**

Vous vous familiariserez ainsi avec votre nouvel appareil, vous découvrirez toutes les fonctions et tous les éléments qui le composent, vous noterez les détails importants relatifs à sa mise en service et vous lirez quelques conseils en cas de dysfonctionnement.

- **En respectant ce mode d'emploi, vous éviterez d'endommager votre appareil et de perdre vos droits légaux en cas de défaut si celui-ci résulte d'une utilisation non-conforme.**
- **Nous n'assumons aucune responsabilité pour des dommages qui auraient été causés par le non-respect du présent mode d'emploi. De même, nous n'assumons aucune responsabilité pour des relevés incorrects et les conséquences qu'ils pourraient engendrer.**
- **Suivez bien toutes les consignes de sécurité!**
- **Conservez soigneusement le mode d'emploi!**

2. Contenu de la livraison

- Thermo-hygromètre digital
- Mode d'emploi

COSY RADAR - Thermo-hygromètre

(F)

3. Aperçu du domaine d'utilisation et de tous les avantages de votre nouvel appareil**Vivre en meilleure santé en contrôlant la température et l'humidité**

Le contrôle de la température et de l'humidité intérieure permet d'obtenir un climat ambiant confortable et sain. Cela permet même d'économiser l'énergie de chauffage.

Une température ambiante de 18 à 22 °C et une humidité relative de l'air de 40 à 60 % sont ressenties comme agréables.

Une pièce trop humide est nuisible à la santé et favorise la formation de taches d'humidité et de dangereuses moisissures.

Mais l'air trop sec lui aussi peut nuire à notre bien-être et à notre santé de diverses manières. Pour les animaux, les plantes, les planchers en bois, les meubles anciens, les instruments de musique et les livres, une humidité adéquate joue également un rôle.

Le thermo-hygromètre **COSY RADAR** est un instrument de mesure idéal pour contrôler le climat intérieur. Le graphique innovateur affiche très clairement, comme sur un écran radar, les valeurs d'humidité mesurées des dernières 3 heures, 24 heures, des derniers 7 jours et 30 jours. Un danger imminent de moisissures (>65%) peut ainsi être localisé en un coup d'œil.

COSY RADAR - Thermo-hygromètre

(F)

4. Fonctions

- Le radar à long terme jusqu'à 30 jours localise le risque permanent de moisissure
- Le graphique innovateur affiche l'humidité comme sur un écran radar
- Affichage de la température et de l'humidité actuelle
- Raccordement à la passerelle WeatherHub permet de nombreuses fonctions supplémentaires avec application pour smartphones

5. Pour votre sécurité

- L'appareil est destiné uniquement à l'utilisation décrite ci-dessus. Ne l'utilisez jamais à d'autres fins que celles décrites dans le présent mode d'emploi.
- Vous ne devez en aucun cas réparer, démonter ou modifier l'appareil par vous-même.



Attention!
Danger de blessure!

- Gardez votre appareil et les piles hors de la portée des enfants.
- Ne jetez jamais de piles dans le feu, ne les court-circuitiez pas, ne les démontez pas et ne les rechargez pas. Risques d'explosion !

COSY RADAR - Thermo-hygromètre

(F)

- Les piles contiennent des acides nocifs pour la santé. Une pile faible doit être remplacée le plus rapidement possible afin d'éviter toute fuite.
- N'utilisez jamais simultanément de piles anciennes avec des piles neuves ou des piles de types différents. Si vous manipulez des piles qui ont coulé, utilisez des gants de protection chimique spécialement adaptés et portez des lunettes de protection !

**Conseils importants de sécurité du produit!**

- Évitez d'exposer l'appareil à des températures extrêmes, à des vibrations ou à des chocs.
- Protégez-le contre l'humidité.

6. Composants**Affichage (Fig. 1)**

- A:** Affichage de radar avec zones de confort en couleur (-3heures, -24 heures, -7 jours, -30 jours)
B: Température et humidité intérieure
C: Symbole WeatherHub

Boîtier (Fig. 2)

- D:** Cillet de suspension
E: Compartiment à piles

COSY RADAR - Thermo-hygromètre

(F)

F: Support**G:** QR code pour la connexion WeatherHub**7. Mise en service**

- Ouvrez le compartiment à piles et insérez deux piles neuves de type 1,5 V AAA en respectant la polarité +/-.
- Tous les segments LCD s'allument pendant deux secondes.
- La température intérieure et l'humidité apparaissent sur l'écran.
- Votre appareil est maintenant prêt à fonctionner.

8. Affichage du radar

- Après la mise en service, la colonne marquée avec une barre noire commence à clignoter sur l'écran.
- L'appareil mesure l'humidité relative toutes les 6 secondes et calcule une moyenne à partir de ces valeurs.
- L'affichage innovateur du radar moisissure indique au moyen d'un graphique sur un axe temporel (de 3 heures, 24 heures, 7 jours et 30 jours) quelles moyennes de valeur ont été atteintes.
- Lorsqu'il y a des données enregistrées sur la période, la barre noire s'affiche en permanence dans cette colonne.
- Les valeurs de l'humidité relative sont affichées sur une trame de 10:

COSY RADAR - Thermo-hygromètre

(F)

> 75% = 80	> 65% = 70
> 55% = 60	> 45% = 50
> 35% = 40	> 25% = 30
<= 25% = 20	

9. Extension des fonctions avec le système WeatherHub Smarthome**1. Raccordement à la passerelle WeatherHub**

- Les données sont transmises via la passerelle et l'Internet à un serveur. Avec votre smartphone, vous pouvez récupérer ces informations à tout moment.
- Le raccordement à la passerelle WeatherHub permet de nombreuses fonctions supplémentaires avec application pour smartphones (allemand, anglais, français).

2. Connexion supplémentaire à l'émetteur de température/humidité WeatherHub

- Contrôle simultané des données intérieures et extérieures
- Conseils d'aération lorsqu'une ouverture ou une fermeture des fenêtres peut améliorer l'atmosphère ambiante et recommandations sur la ventilation / le chauffage / la déshumidification / l'humidification

COSY RADAR - Thermo-hygromètre

(F)

9.1 Accessoires nécessaires:

- WeatherHub Kit de démarrage avec passerelle, par exemple réf. 31.4001.02, 31.4002.02
- WeatherHub Émetteur de température/humidité, par exemple réf. 30.3303.02

10. Fixer au mur ou poser

- Utilisez l'œillet de suspension et un clou ou une vis pour accrocher l'appareil au mur.
- Vous pouvez également poser l'appareil à l'aide de son support.
- Comme l'humidité dans les chambres peut varier considérablement selon l'emplacement, placez l'appareil de façon à surveiller aussi étroitement que possible les zones à problèmes.

11. Entretien et maintenance

- Pour le nettoyage de l'appareil, utilisez un chiffon doux et humide. N'utilisez pas de solvants ou d'agents abrasifs!
- Retirez les piles si vous n'utilisez pas votre appareil pendant une durée prolongée.
- Conservez votre appareil dans un endroit sec.

COSY RADAR - Thermo-hygromètre

(F)

11.1 Remplacement des piles

- Si le symbole des piles apparaît sur l'écran, changez-les.
- Ouvrez le compartiment à piles et insérez deux nouvelles piles 1,5 V AAA. Assurez-vous que les piles sont insérées selon la bonne polarité.
- Refermez le compartiment à piles.

12. Dépannage**Problème****Solution**

Aucun affichage / affichage incorrect	→ Contrôlez la bonne polarité des piles → Changez les piles
---------------------------------------	--

Si votre appareil ne fonctionne toujours pas malgré ces mesures, adressez-vous au vendeur auquel vous avez acheté votre appareil.

13. Traitement des déchets

Ce produit a été fabriqué avec des matériaux de construction de haute qualité qui peuvent être recyclés et réutilisés.

Les piles et accus usagés ne peuvent en aucun cas être jetés dans les ordures ménagères !

COSY RADAR - Thermo-hygromètre

(F)



En tant qu'utilisateur, vous avez l'obligation légale de rapporter les piles et accus usagés à votre revendeur ou de les déposer dans une déchetterie proche de votre domicile conformément à la réglementation nationale et locale.

Les métaux lourds sont désignés comme suit:
Cd=cadmium, Hg=mercure, Pb=plomb



Cet appareil est conforme aux normes de l'UE relatives au traitement des déchets électriques et électroniques (WEEE).

L'appareil usagé ne doit pas être jeté dans les ordures ménagères. L'utilisateur s'engage, pour le respect de l'environnement, à déposer l'appareil usagé dans un centre de traitement agréé pour les déchets électriques et électroniques.

14. Caractéristiques techniques

Plage de mesure température -10°C...+60°C / 14°F...140°F

Précision ±0,5 °C

COSY RADAR - Thermo-hygromètre

(F)

Plage de mesure humidité	1% 99% r. F.
Précision	±3% de 20%...99%, au-delà ±5%
Fréquence de transmission (WeatherHub)	868 MHz
Puissance de radiofréquence maximale transmise:	< 25mW
Alimentation	Piles 2 x 1,5 V AAA
Dimensions du boîtier:	104 x 20 (77) x 104 mm
Poids:	84 g (appareil seulement)

COSY RADAR - Thermo-hygromètre

(F)

La reproduction, même partielle du présent mode d'emploi est strictement interdite sans l'accord explicite de TFA Dostmann. Les spécifications techniques de ce produit ont été actualisées au moment de l'impression et peuvent être modifiées, sans avis préalable.

Les dernières données techniques et des informations concernant votre produit peuvent être trouvées en entrant le numéro de l'article sur notre site.

Déclaration UE de conformité

Le soussigné, TFA Dostmann, déclare que l'équipement radioélectrique du type 30.5043 est conforme à la directive 2014/53/UE. Le texte complet de la déclaration UE de conformité est disponible à l'adresse Internet suivante:

www.tfa-dostmann.de

E-Mail: info@tfa-dostmann.de

TFA Dostmann GmbH & Co. KG,

Zum Ottersberg 12, D-97877 Wertheim, Allemagne

07/16

COSY RADAR - Termo-igrometro

Vi ringraziamo per aver scelto l'apparecchio della TFA.

1. Prima di utilizzare l'apparecchio

- **Leggete attentamente le istruzioni per l'uso.**

Avrete così modo di familiarizzare con il vostro nuovo apparecchio, di scoprirne tutte le funzioni e le componenti, di apprendere importanti dettagli sulla sua messa in funzione, di acquisire dimestichezza nel suo utilizzo e di usufruire di alcuni validi consigli da seguire in caso di guasti.

- **Seguendo le istruzioni per l'uso, eviterete anche di danneggiare il dispositivo e di pregiudicare, a causa di un utilizzo scorretto, i diritti del consumatore che vi spettano per legge. Decliniamo ogni responsabilità per i danni derivanti dal mancato rispetto delle presenti istruzioni per l'uso.**
- **Allo stesso modo, non siamo responsabili per eventuali misurazioni errate e per le conseguenze che ne possono derivare.**
- **Prestate particolare attenzione alle misure di sicurezza!**
- **Conservate con cura queste istruzioni per l'uso!**

2. La consegna include

- Termo-igrometro digitale
- Istruzioni per l'uso

COSY RADAR - Termo-igrometro**3. Tutte le applicazioni e tutti i vantaggi del vostro nuovo apparecchio****Vivere in modo più sano controllando la temperatura e l'umidità**

Attraverso il controllo della temperatura e dell'umidità interna è possibile ottenere un ambiente dal clima sano e confortevole, risparmiando sulle spese di riscaldamento.

L'ideale è una temperatura interna compresa tra i 18°C e i 22°C e un indice di umidità relativa di 40 - 60%.

L'aria troppo umida di un ambiente nuoce alla salute e favorisce la formazione di muffa pericolosa o di macchie.

Tuttavia, anche un ambiente troppo asciutto può compromettere il nostro benessere e la nostra salute in modo diverso. Inoltre, la giusta umidità gioca un importante ruolo anche per animali, piante, pavimenti in legno, mobili antichi, strumenti musicali e libri.

Lo termo-igrometro **COSY RADAR** antimuffa è uno strumento di misura ideale per il controllo del clima interno. Il grafico innovativo mostra i valori di umidità misurati (delle ultime 3 ore, 24 ore, 7 giorni, 30 giorni) come su uno schermo radar, in modo estremamente facile. L'imminente pericolo di muffa (> 65 %) può così essere individuato a colpo d'occhio.

COSY RADAR - Termo-igrometro**4. Funzioni**

- Radar a lungo termine fino a 30 giorni per il riconoscimento del pericolo di muffa
- Il grafico innovativo mostra l'umidità come su uno schermo radar
- Indicazione della temperatura e dell'umidità attuale
- La possibilità di collegamento con il WeatherHub gateway permette numerose funzioni supplementari tramite applicazione per smartphone

5. Per la vostra sicurezza

- Il prodotto è adatto esclusivamente agli utilizzi di cui sopra. Non utilizzate il prodotto in maniera diversa da quanto descritto in queste istruzioni.
- Non sono consentite riparazioni, alterazioni o modifiche non autorizzate del dispositivo.

**Avvertenza!
Pericolo di lesioni:**

- Tenete il dispositivo e le batterie lontano dalla portata dei bambini.
- Non gettare le batterie nel fuoco, non polarizzarle in maniera scorretta, non smontarle e non cercare di ricaricarle. Pericolo di esplosione!

COSY RADAR - Termo-igrometro

- Le batterie contengono acidi nocivi per la salute. Sostituite quanto prima le batterie quasi scariche, in modo da evitare che si scarichino completamente.
- Non utilizzate mai contemporaneamente batterie usate e batterie nuove né batterie di tipi diversi.
- Quando si maneggiano batterie esaurite indossare sempre guanti resistenti alle sostanze chimiche e occhiali di protezione.

**Avvertenze sulla sicurezza del prodotto!**

- Non esporre l'apparecchio a temperature estreme, vibrazioni e urti.
- Proteggere dall'umidità.

6. Componenti**Display (Fig. 1)**

A: Radar antimuffa (ultime 3 ore, 24 ore, 7 giorni, 30 giorni) con zone colorate per il comfort

B: Temperatura e umidità interna

C: Simbolo WeatherHub

Struttura esterna (Fig. 2)

D: Montaggio a parete

E: Vano batteria

COSY RADAR - Termo-igrometro

F: Supporto

G: Codice QR per un collegamento con l'applicazione WeatherHub

7. Messa in funzione

- Aprire il vano batteria e inserire due batterie nuove tipo AAA da 1,5 V rispettando le corrette polarità.
- Tutti i segmenti dell'LCD appaiono contemporaneamente.
- Sul display appare la temperatura e l'umidità interna.
- L'apparecchio è pronto per l'uso.

8. Radar antimuffa

- Dopo la messa in funzione, le barre lampeggianti sul display.
- Il dispositivo misura l'umidità relativa ogni 6 secondi e calcola da questi valori la media.
- Il grafico innovativo del radar antimuffa mostra graficamente su una linea temporale (ultime 3 ore, 24 ore, 7 giorni, 30 giorni) il valore di tali medie.
- Alla presenza di dati memorizzati in tali periodi, sul display appare una barra nera permanente nella colonna corrispondente.
- I valori di umidità relativa sono mostrati in una griglia decimale:

> 75% = 80

> 65% = 70

> 55% = 60

> 45% = 50

COSY RADAR - Termo-igrometro

> 35% = 40

> 25% = 30

<= 25% = 20

9. Estensione delle funzioni con il sistema SmartHome WeatherHub**1. Collegamento con il WeatherHub gateway**

- I dati sono trasmessi a un server tramite il modulo gateway e Internet. Con lo smartphone è possibile recuperare queste informazioni in qualsiasi momento.
- La possibilità di collegamento con il WeatherHub gateway permette numerose funzioni supplementari tramite applicazione per smartphone (Tedesco, Inglese, Francese).

2. Collegamento addizionale con il WeatherHub trasmettitore temperatura ed umidità

- Controllo contemporaneo del clima della stanza e del clima esterno
- Suggerimento di areazione, se l'apertura o la chiusura delle finestre migliora il clima del locale e suggerimenti per il riscaldamento / deumidificazione / umidificazione.

9.1 Accessori necessari:

- WeatherHub Starter Kit con gateway (ad esempio No. Cat. 31.4001.02, 31.4002.02)

COSY RADAR - Termo-igrometro

- WeatherHub trasmettitore temperatura ed umidità (ad esempio No. Cat. 30.3303.02)

10. Posizionamento e fissaggio

- Attraverso il supporto è possibile appendere lo strumento alla parete con un chiodo.
- Per posizionare il dispositivo, collocatelo sul supporto incluso.
- Dal momento che l'umidità nelle stanze può variare notevolmente a seconda della posizione, collocare il dispositivo in modo da monitorare il più possibile da vicino le aree problematiche.

11. Cura e manutenzione

- Per pulire l'apparecchio utilizzare solo un panno morbido leggermente inumidito. Non usare solventi o abrasivi.
- Rimuovere le batterie, se non si utilizza l'apparecchio per un periodo prolungato.
- Collocare il dispositivo in un luogo asciutto.

11.1 Sostituzione delle batterie

- Cambiare le batterie se il simbolo della batteria appare sul display.

COSY RADAR - Termo-igrometro

- Aprire il vano batteria e inserire due batterie nuove tipo AAA da 1,5 V rispettando le corrette polarità.
- Richiudere il vano batteria.

12. Guasti**Problema****Risoluzione del problema**

Indicazione nessuna/
non corretta

→ Inserire le batterie rispettando le
corrette polarità

→ Cambiare le batterie

Qualora il vostro apparecchio continui a non funzionare nonostante queste procedure, rivolgetevi al rivenditore presso il quale lo avete acquistato.

13. Smaltimento

Questo prodotto è stato realizzato utilizzando materiali e componenti di alta qualità che possono essere riciclati e riutilizzati.

È assolutamente vietato gettare le batterie tra i rifiuti domestici.

COSY RADAR - Termo-igrometro

In qualità di consumatori, siete tenuti per legge a consegnare le batterie usate al negoziante o ad altri enti preposti al riciclaggio in conformità alle vigenti disposizioni nazionali o locali, ai fini di uno smaltimento ecologico.

Le sigle dei metalli pesanti contenuti sono: Cd=cadmio, Hg=mercurio, Pb=piombo



Questo apparecchio è etichettato in conformità alla Direttiva UE sullo smaltimento delle apparecchiature elettriche ed elettroniche (WEEE).

Questo prodotto non deve essere smaltito insieme ai rifiuti domestici. Il consumatore è tenuto a consegnare il vecchio apparecchio presso un punto di raccolta per lo smaltimento di apparecchiature elettriche ed elettroniche ai fini di uno smaltimento ecologico.

14. Dati tecnici

Campo di misura temperatura -10°C... .. +60°C / 14°F...140°F

Precisione ±0,5 °C

COSY RADAR - Termo-igrometro

Campo di misura l'umidità 1% 99% r. F.

Precisione ±3% di 20%...99%, altrimenti ±5%

Frequenza di trasmissione
(WeatherHub) 868 MHz

Massima potenza
a radiofrequenza trasmessa: < 25mW

Alimentazione: 2 batterie AAA da 1,5 V

Dimensioni esterne 104 x 20 (77) x 104 mm

Peso: 84 g (solo apparecchio)

COSY RADAR - Thermo-igrometro

①

È vietata la pubblicazione delle presenti istruzioni o di parti di esse senza una precedente autorizzazione della TFA Dostmann. I dati tecnici corrispondono allo stato del prodotto al momento della stampa e possono cambiare senza preavviso. È possibile trovare dati tecnici e informazioni aggiornate sul prodotto inserendo il numero di articolo sul nostro sito.

Dichiarazione di conformità UE

Il fabbricante, TFA Dostmann, dichiara che il tipo di apparecchiatura radio 30.5043 è conforme alla direttiva 2014/53/UE. Il testo completo della dichiarazione di conformità UE è disponibile al seguente indirizzo Internet:

www.tfa-dostmann.de

E-Mail: info@tfa-dostmann.de

TFA Dostmann GmbH & Co. KG,

Zum Ottersberg 12, D-97877 Wertheim, Germania

07/16

COSY RADAR - Thermo-hygrometer

① NL

Hartelijk dank dat u voor dit apparaat van de firma TFA hebt gekozen.

1. Voor u met het apparaat gaat werken

- **Leest u a.u.b. de gebruiksaanwijzing aandachtig door.**

Zo raakt u vertrouwd met uw nieuw apparaat en leert u alle functies en onderdelen kennen, komt u belangrijke details te weten met het oog op het in bedrijf stellen van het apparaat en de omgang ermee en krijgt u tips voor het geval van een storing.

- **Door rekening te houden met wat er in de handleiding staat, vermijdt u ook beschadigingen van het apparaat en riskeert u niet dat uw wettelijke rechten door verkeerd gebruik niet meer gelden. Voor schade die wordt veroorzaakt doordat u geen rekening houdt met de handleiding aanvaarden wij geen aansprakelijkheid.**

- **Ook zijn wij niet verantwoordelijk voor verkeerde metingen en de mogelijke gevolgen die daaruit voortvloeien.**
- **Neem in elk geval acht op de veiligheidsinstructies !**
- **Bewaar deze gebruiksaanwijzing a.u.b. goed!**

2. Levering

- Digitale thermo-hygrometer
- Gebruiksaanwijzing

COSY RADAR - Thermo-hygrometer

(NL)

3. Hoe u uw nieuw apparaat kunt gebruiken en alle voordelen ervan in één oogopslag**Gezond wonen door de controle van temperatuur en luchtvochtigheid**

Door de controle van de binnentemperatuur en de luchtvochtigheid kunt u een behaaglijk en gezond woonklimaat scheppen en ook nog stookkosten sparen.

Ideaal is een kamertemperatuur van 18°C...22°C en een relatieve vochtigheid van 40...60%.

Te vochtige kamerlucht is schadelijk voor de gezondheid en bevordert het ontstaan van vochtvlekken en gevaarlijke schimmel.

Maar te droge lucht kan ons welzijn en de gezondheid op verschillende manieren schaden. Ook voor huisdieren, planten, houten vloeren, antieke meubels, muziekinstrumenten en boeken speelt de juiste luchtvochtigheid een rol.

De digitale **COSY RADAR** thermo-hygrometer is een ideaal meetinstrument voor het regelen van het binnenklimaat. De innovatieve grafiek toont de gemeten vochtigheidswaarden van de laatste 3 uur, 24 uur, 7 dagen en 30 dagen en is zeer eenvoudig, zoals op een radar-scherm. Dreigend schimmelgevaar (>65%) kan men dus in één oogopslag lokaliseren.

COSY RADAR - Thermo-hygrometer

(NL)

4. Functies

- Langetermijn-radar tot 30 dagen lokaliseert het risico van schimmel
- Innovatieve grafiek toont de luchtvochtigheid zoals op een radar-scherm.
- Weergave van de actuele binnentemperatuur en luchtvochtigheid
- Combinatie met WeatherHub gateway maakt vele optionele functies mogelijk via smartphone app

5. Voor uw veiligheid

- Het product is uitsluitend geschikt voor de hierboven beschreven doeleinden. Gebruik het product niet anders dan in deze handleiding is aangegeven.
- Het eigenmachtig repareren, verbouwen of veranderen van het apparaat is niet toegestaan.



**Voorzichtig!
Kans op letsel!**

- Bewaar het apparaat en de batterijen buiten de reikwijdte van kinderen.
- Batterijen niet in het vuur gooien, niet kortsluiten, niet uit elkaar halen of opladen. Kans op explosie!

COSY RADAR - Thermo-hygrometer

(NL)

- Batterijen bevatten zuren die de gezondheid schaden. Zwakke batterijen moeten zo snel mogelijk worden vervangen om lekkage van de batterijen te voorkomen.
- Gebruik nooit tegelijkertijd oude en nieuwe batterijen of batterijen van een verschillend type.
- Draag handschoenen die bestand zijn tegen chemicaliën en een beschermbril wanneer u met uitgelopen batterijen hanteert!

**Belangrijke informatie over de productveiligheid!**

- Stel het apparaat niet bloot aan extreme temperaturen, trillingen en schokken.
- Tegen vocht beschermen.

6. Onderdelen**Display (Fig. 1)**

A: Schimmelradar voor 3 uur, 24 uur, 7 dagen en 30 dagen met gekleurde comfortzones

B: Binnentemperatuur en luchtvochtigheid

C: Symbool WeatherHub

Behuizing (Fig. 2)

D: Wandbevestiging

COSY RADAR - Thermo-hygrometer

(NL)

E: Batterijvak

F: Standaard

G: QR code voor combinatie met WeatherHub app

7. Inbedrijfstelling

- Maak het batterijvak open en plaats er twee nieuwe batterijen 1,5 V AAA in. Controleer of de poolrichting van de batterij correct is.
- Alle segmenten van het scherm verschijnen gedurende twee seconden.
- De binnentemperatuur en de luchtvochtigheid verschijnen op het display.
- Het apparaat is nu bedrijfsklaar.

8. Radar display

- Direct na de inbedrijfstelling is die bepaalde kolom gemarkeerd met een knipperende zwarte balk.
- Het toestel meet de relatieve luchtvochtigheid elke 6 seconden en berekend uit deze waarden het gemiddelde.
- De innovatieve schimmelradar display geeft grafisch, op een 3 uur, 24 uur, 7 dagen en 30 dagen tijdlijn, de gemiddelde waarden die bereikt werden, weer.
- Wanneer gegevens op de aangegeven tijd opgeslagen worden, verschijnt de zwarte balk permanent.

COSY RADAR - Thermo-hygrometer

(NL)

- De relatieve vochtigheidswaarden worden in een 10-raster afgebeeld:

> 75% = 80	> 65% = 70
> 55% = 60	> 45% = 50
> 35% = 40	> 25% = 30
<= 25% = 20	

9. Uitbreidingen van de functies met WeatherHub SmartHome System**1. Combinatie met WeatherHub gateway**

- Uw data wordt overgedragen via de gateway module en door het internet naar de server. Met uw smartphone kunt u deze informatie op elk gewenst moment opvragen.
- Combinatie met WeatherHub gateway maakt vele optionele functies mogelijk via smartphone app (Duits, Engels, Frans)

2. Extra combinatie met WeatherHub zender voor temperatuur en luchtvochtigheid

- Gelijktijdige controle van het klimaat in de kamer en het buitenklimaat
- Aanbeveling om te luchten als het openen of sluiten van de ramen het klimaat in de kamer verbetert en tips voor verwarming / ontvochtiging / bevochtiging

COSY RADAR - Thermo-hygrometer

(NL)

9.1 Benodigde accessoires:

- WeatherHub starter kit met gateway, bijv. Cat.-Nr. 31.4001.02, 31.4002.02
- WeatherHub zender voor temperatuur en luchtvochtigheid, bijv. Cat.-Nr. 30.3303.02

10. Opstellen en bevestigen

- Met behulp van de wandbevestiging kunt u het apparaat met een spijker aan de wand bevestigen.
- U kunt ook het apparaat op de standaard bevestigen.
- Aangezien de vochtigheid in ruimten sterk variëren kan, plaatst u het apparaat zo dicht mogelijk bij de probleemzones.

11. Schoonmaken en onderhoud

- Maak het apparaat met een zachte, enigszins vochtige doek schoon. Geen schuur- of oplosmiddelen gebruiken!
- Verwijder de batterijen, als u het apparaat langere tijd niet gebruikt.
- Bewaar het apparaat op een droge plaats.

11.1 Batterijwissel

- Vervang de batterijen als het batterijsymbool op het display verschijnt.

COSY RADAR - Thermo-hygrometer

(NL)

- Maak het batterijvak open en plaats er twee nieuwe batterijen 1,5 V AAA in. Controleer of de poolrichting van de batterijen correct is.
- Sluit het batterijvak weer.

12. Storingswijzer**Probleem****Oplossing**

Geen correcte /
geen indicatie

- Batterijen met de juiste poolrichtingen plaatsen
- Vervang de batterijen

Neem contact op met de dealer bij wie u dit product gekocht heeft als uw apparaat ondanks deze maatregelen nog steeds niet werkt.

13. Verwijderen

Dit product is vervaardigd van hoogwaardige materialen en onderdelen, die kunnen worden gerecycled en hergebruikt.

Batterijen en accu's mogen niet met het huisvuil worden weggegooid.

COSY RADAR - Thermo-hygrometer

(NL)



Als consument bent u wettelijk verplicht om gebruikte batterijen en accu's bij uw dealer af te geven of naar de daarvoor bestemde containers volgens de nationale of lokale bepalingen te brengen om een milieuvriendelijk verwijderen te garanderen.

De benamingen van de zware metalen zijn: Cd=cadmium, Hg=kwikzilver, Pb=lood



Dit apparaat is gemarkeerd in overeenstemming met de EU-richtlijn (WEEE) over het verwijderen van elektrisch en elektronisch afval.

Dit product mag niet met het huisvuil worden weggegooid. De gebruiker is verplicht om de apparatuur af te geven bij een als zodanig erkende plek van afgifte voor het verwijderen van elektrisch en elektronisch apparatuur om een milieuvriendelijk verwijderen te garanderen.

14. Technische gegevens

Meetbereik temperatuur	-10°C...+60°C / 14°F...140°F
Precisie	±0,5°C

COSY RADAR - Thermo-hygrometer

(NL)

Meetbereik luchtvochtigheid	1% 99% r. F.
Precisie	±3% van 20%...99%, anders ±5%
Transmissie frequentie (WeatherHub)	868 MHz
Maximaal radiofrequentie vermogen uitgezonden:	< 25mW
Spanningsvoorziening:	Batterijen 2 x 1,5 V AAA
Afmetingen behuizing	104 x 20 (77) x 104 mm
Gewicht	84 g (alleen het apparaat)

COSY RADAR - Thermo-hygrometer

(NL)

Deze gebruiksaanwijzing of gedeelten eruit mogen alleen met toestemming van TFA Dostmann worden gepubliceerd. De technische gegevens van dit apparaat zijn actueel bij het ter perse gaan en kunnen zonder voorafgaande informatie worden gewijzigd.

De nieuwste technische gegevens en informatie over uw product kunt u vinden door het invoeren van het artikelnummer op onze homepage.

EU-conformiteitsverklaring

Hierbij verklaar ik, TFA Dostmann, dat het type radioapparatuur 30.5043 conform is met Richtlijn 2014/53/EU. De volledige tekst van de EU-conformiteitsverklaring kan worden geraadpleegd op het volgende internetadres:

www.tfa-dostmann.de

E-Mail: info@tfa-dostmann.de

TFA Dostmann GmbH & Co. KG,

Zum Ottersberg 12, D-97877 Wertheim, Duitsland

07/16

COSY RADAR - Termo-higrómetro**(E)**

Muchas gracias por haber adquirido este dispositivo de TFA.

1. Antes de utilizar el dispositivo

- **Lea detenidamente las instrucciones de uso.**

De este modo se familiarizará con su nuevo dispositivo, conocerá todas las funciones y componentes, así como información relevante para la puesta de funcionamiento el manejo del dispositivo y recibirá consejos sobre cómo actuar en caso de avería.

- **Si sigue las instrucciones de uso, evitará que se produzcan daños en el dispositivo y no comprometerá a sus derechos por vicios, prevista legalmente debido a un uso incorrecto. No asumimos responsabilidad alguna por los daños originados por el incumplimiento de estas instrucciones de uso.**
- **Del mismo modo, no nos hacemos responsables por cualquier lectura incorrecta y de las consecuencias que pueden derivarse de tales.**
- **Tenga en cuenta ante todo las advertencias de seguridad.**
- **Guarde estas instrucciones de uso en un sitio seguro.**

2. Entrega

- Digital termómetro-higrómetro
- Instrucciones de uso

COSY RADAR - Termo-higrómetro**(E)****3. Ámbito de aplicación y ventajas de su nuevo dispositivo**

Vivir más saludable mediante el control de la temperatura y la humedad

El control de la temperatura interna y humedad a través de la calefacción y ventilación dirigida crea un ambiente confortable y saludable e incluso ahorra en costes de calefacción.

Lo ideal es una temperatura interna de 18 °C - 22 °C y una humedad relativa de 40 - 60%.

Un ambiente demasiado húmedo perjudica la salud y favorece la aparición de manchas de humedad y moho peligroso.

Pero el aire excesivamente seco puede afectar incluyendo nuestro bienestar y la salud de varias maneras. También para los animales domésticos, plantas, suelos de madera, muebles antiguos, instrumentos musicales y libros la humedad adecuada juega un papel importante.

*El **COSY RADAR** termo-higrómetro es un instrumento ideal para el control del clima interior. El gráfico innovador muestra los valores de humedad medidos en las últimas 3 horas, 24 horas, 7 días y 30 días es muy fácil como en una pantalla de radar. Peligro inminente de moho >65 %) se puede localizar de un vistazo.*

COSY RADAR - Termo-higrómetro**(E)****4. Funciones**

- Radar a largo plazo de 30 días localiza riesgo de moho
- Gráfico innovador muestra la humedad como en una pantalla de radar
- Indicación de la temperatura y humedad actual
- Conjunción posible con WeatherHub gateway ofrece diferentes funciones adicionales a través de aplicación de smartphone

5. Para su seguridad

- El producto solo es adecuado para el ámbito de aplicación descrito anteriormente. No emplee el dispositivo de modo distinto al especificado en estas instrucciones.
- No está permitido realizar reparaciones, transformaciones o modificaciones por cuenta propia en el dispositivo.



¡Precaución!
Riesgo de lesiones:

- Mantenga el dispositivo y las pilas fuera del alcance de los niños.
- No tire las pilas al fuego, no las cortocircuite, desmonte ni recargue, ya que existe riesgo de explosión.

COSY RADAR - Termo-higrómetro**(E)**

- Las pilas contienen ácidos nocivos para la salud. Las pilas con un estado de carga bajo deben cambiarse lo antes posible para evitar fugas.
- No utilice simultáneamente pilas nuevas y usadas o pilas de diferente tipo.
- Utilice guantes protectores resistentes a productos químicos y gafas protectoras si manipula pilas con fugas de líquido!



**¡Advertencias importantes
sobre la seguridad del producto !**

- No exponga el dispositivo a temperaturas extremas, vibraciones ni sacudidas extremas.
- Protegerlo de la humedad.

6. Componentes**Indicación en la pantalla (Fig. 1)**

- A:** Radar de moho en las últimas 3 horas, 24 horas, 7 días y 30 días con zonas de confort de colores
- B:** Temperatura y humedad interna
- C:** Símbolo WeatherHub

Cuerpo (Fig. 2)

- D:** Colgador para pared

COSY RADAR - Termo-higrómetro**(E)***E: Compartimiento de las pilas**F: Soporte**G: Código QR para escanear la aplicación WeatherHub***7. Puesta en marcha**

- Abra el compartimiento de las pilas e introduzca dos pilas nuevas 1,5 V AAA. Asegúrese que las pilas estén colocadas con la polaridad correcta
- Todos los segmentos se muestran brevemente durante dos segundos.
- En la pantalla aparecen la temperatura y la humedad interna.
- El dispositivo está ahora listo para funcionar.

8. Pantalla de radar

- Inmediatamente después de la puesta en marcha, las barras negras parpadean en la pantalla.
- El dispositivo mide la humedad relativa cada 6 segundos y calcula a partir de estos valores un promedio.
- La pantalla de radar de moho innovador muestra gráficamente en un eje de tiempo (3 horas, 24 horas, 7 días y 30 días), un promedio de los valores que se han logrado.
- Una vez que los datos se almacenan en el período especificado, las barras negras aparecen permanentemente.

COSY RADAR - Termo-higrómetro**(E)**

- Los valores de la humedad relativa se muestran en una cuadrícula de 10:

> 75% = 80	> 65% = 70
> 55% = 60	> 45% = 50
> 35% = 40	> 25% = 30
<= 25% = 20	

9. Ampliación de funciones con WeatherHub SmartHome System**1. Conjunción con WeatherHub Gateway**

- Sus datos se transmiten a través del gateway y el Internet a un servidor. Con su smartphone puede recuperar esta información en cualquier momento.
- Conjunción con WeatherHub gateway ofrece diferentes funciones adicionales a través de aplicación de smartphone (Alemán, Inglés, Francés).

2. Conexión adicional con un WeatherHub transmisor exterior temperatura/humedad

- Control simultáneo del clima interior y exterior
- Recomendación de ventilación, mejora el clima interior cuando se abren o se cierran las ventanas, con consejos para la calefacción / deshumidificación / humidificación.

COSY RADAR - Termo-higrómetro**E****9.1 Accesorios necesarios:**

- Conjunto WeatherHub con gateway, por ejemplo, Cat. No. 31.4001.02, 31.4002.02
- Transmisor temperatura / humedad WeatherHub, por ejemplo, Cat. No. 30.3303.02

10. Instalación y fijación

- Utilice el colgador para colocarlo en la pared con un clavo o tornillo.
- Para ponerlo de pie coloque el dispositivo sobre el pie suministrado.
- Puesto que los valores relativos a la humedad en las habitaciones pueden variar en función del lugar en que se coloque el dispositivo, colóquelo lo más cerca posible de las zonas problemáticas para poder controlarlas.

11. Cuidado y mantenimiento

- Limpie el dispositivo con un paño suave, ligeramente humedecido. ¡No utilice medio abrasivo ni disolventes!
- Extraiga las pilas si no va a usar el dispositivo por un largo período de tiempo.
- Mantenga el dispositivo en un lugar seco.

COSY RADAR - Termo-higrómetro**E****11.1 Cambio de las pilas**

- Cuando aparezca en la pantalla el símbolo de la pila, cambie las pilas.
- Abra el compartimento de las pilas e introduzca dos pilas nuevas 1,5 V AAA. Asegúrese que las pilas estén colocadas con la polaridad correcta.
- Cierre de nuevo el compartimento de las pilas.

12. Averías**Problema****Solución**Indicación ninguna/
incorrecta

- Asegúrese que las pilas estén colocadas con la polaridad correcta
- Cambiar las pilas

Si a pesar de haber seguido estos pasos, el dispositivo no funciona, diríjase al establecimiento donde adquirió el producto.

13. Eliminación

Este producto ha sido fabricado con materiales y componentes de máxima calidad que pueden ser reciclados y reutilizados.

Las pilas y baterías no pueden desecharse en ningún caso junto con la basura doméstica.

COSY RADAR - Termo-higrómetro**(E)**

Como consumidor, está obligado legalmente a depositar las pilas y baterías usadas de manera respetuosa con el medio ambiente en el comercio especializado o bien en los centros de recogida y reciclaje previstos para ello según el reglamento nacional o local.

Las denominaciones de los metales pesados que contienen son: Cd=cadmio, Hg=mercurio, Pb=plomo



Este dispositivo está identificado conforme a la Directiva de la UE sobre residuos de aparatos eléctricos y electrónicos (WEEE).

No deseche este producto junto con la basura doméstica. El usuario está obligado a llevar el dispositivo usado a un punto de recogida de aparatos eléctricos y electrónicos acreditado para que sea eliminado de manera respetuosa con el medio ambiente.

14. Datos técnicos

Gama de medición temperatura -10°C... .. +60°C / 14°F...140°F

Precisión ±0,5 °C

COSY RADAR - Termo-higrómetro**(E)**

Gama de medición
humedad relativa del aire 1% 99% r. F.

Precisión ±3% a 20%...99%, si no ±5%

Frecuencia de la transmisión
(WeatherHub) 868 MHz

Potencia máxima
de radiofrecuencia transmitida: < 25mW

Alimentación de tensión: Pilas 2 x 1,5 V AAA

Dimensiones del cuerpo: 104 x 20 (77) x 104 mm

Peso 84 g (solo dispositivo)