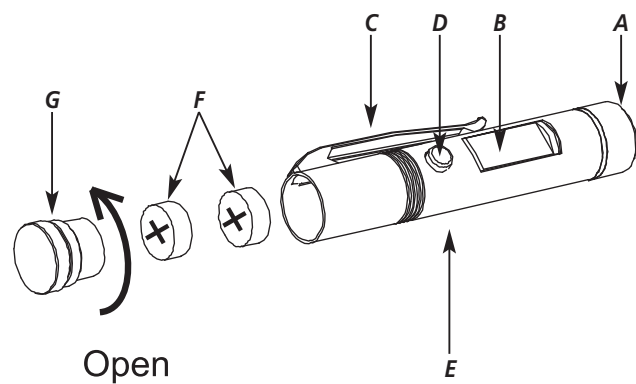


TFA®



Kat. Nr. 31.1125

FLASH PEN – Infrarot-Thermometer

Vielen Dank, dass Sie sich für dieses Produkt aus dem Hause TFA entschieden haben.

1. Bevor Sie mit dem Gerät arbeiten

- Lesen Sie sich bitte die Bedienungsanleitung genau durch. So werden Sie mit Ihrem neuen Gerät vertraut, lernen alle Funktionen und Bestandteile kennen, erfahren wichtige Details für die Inbetriebnahme und den Umgang mit dem Gerät und erhalten Tipps für den Störfall.
- Durch die Beachtung der Bedienungsanleitung vermeiden Sie auch Beschädigungen des Geräts und die Gefährdung Ihrer gesetzlichen Mängelrechte durch Fehlgebrauch. Für Schäden, die aus Nichtbeachtung dieser Bedienungsanleitung verursacht werden, übernehmen wir keine Haftung. Ebenso haften wir nicht für inkorrekte Messwerte und Folgen, die sich aus solchen ergeben können.
- Beachten Sie besonders die Sicherheitshinweise!
- Bewahren Sie diese Anleitung gut auf!

2. Lieferumfang

- Infrarot-Thermometer
- Batterien 4 x LR44
- Bedienungsanleitung
- Aufbewahrungsbehälter

3. Einsatzbereich und alle Vorteile Ihres neuen Gerätes auf einen Blick

- Zum berührungslosen Messen der Oberflächentemperatur in 1 Sekunde
- Einfach das Messobjekt anvisieren und den Knopf drücken
- Robustes Metallgehäuse mit Klipp
- Für viele Anwendungsbereiche im Haushalt, Beruf und Hobby

4. Zu Ihrer Sicherheit

- Das Produkt ist ausschließlich für den oben beschriebenen Einsatzbereich geeignet. Verwenden Sie das Produkt nicht anders, als in dieser Anleitung beschrieben wird.
- Das eigenmächtige Reparieren, Umbauen oder Verändern des Gerätes ist nicht gestattet.
- Dieses Gerät ist nicht für medizinische Zwecke, zum Messen von Körpertemperaturen oder zur öffentlichen Information geeignet und nur für den privaten Gebrauch bestimmt.

**Vorsicht!
Verletzungsgefahr:**

- Heiße oder gefährliche Objekte nicht zu nahe anvisieren!
- Bewahren Sie das Gerät und die Batterien außerhalb der Reichweite von Kindern auf.
- Batterien nicht ins Feuer werfen, kurzschließen, auseinander nehmen oder aufladen. Explosionsgefahr!
- Batterien können bei Verschlucken lebensgefährlich sein. Wurde eine Batterie verschluckt, muss sofort medizinische Hilfe in Anspruch genommen werden.
- Batterien enthalten gesundheitsschädliche Säuren. Um ein Auslaufen der Batterien zu vermeiden, sollten schwache Batterien möglichst schnell ausgetauscht werden.
- Beim Hantieren mit ausgelaufenen Batterien chemikalienbeständige Schutzhandschuhe und Schutzbrille tragen!

**Wichtige Hinweise zur Produktsicherheit!**

- Setzen Sie das Gerät keinen extremen Temperaturen, Vibrationen und Erschütterungen aus.
- Schützen Sie das Gerät vor großen oder abrupten Temperaturschwankungen.
- Legen Sie das Gerät nicht in die Nähe von heißen Gegenständen.
- Tauchen Sie das Gerät nicht in Wasser, sonst kann Feuchtigkeit eindringen und zu Fehlfunktionen führen. Vor Feuchtigkeit schützen.
- Dampf, Staub, Rauch etc. können die Messung beeinträchtigen und die optischen Elemente des Gerätes nachhaltig stören.
- Schützen Sie das Gerät vor elektromagnetischer Strahlung (z.B. Induktionsheizungen, Mikrowellen) und statischer Elektrizität.

5. Bestandteile

- A: Sensor
- B: LCD
- C: Klipp
- D: Bedienknopf
- E: C/F-Knopf
- F: Batterien
- G: Batteriefachdeckel

6. Bedienung

- Einfach das Messobjekt anvisieren und den Knopf drücken. Nach einer Sekunde erhält man die Oberflächentemperatur. Wenn der Bedienknopf losgelassen wird, bleibt die letzte Temperaturmessung 15 Sekunden lang auf dem Display stehen.

Entfernung, Messfleckgröße und Blickfeld

- Wenn die Entfernung vom Messobjekt (D) zunimmt, wird der Messfleck (S) größer im Verhältnis D:S = 1:1 (z.B. 10 cm Entfernung = 10 cm Messfleck). Um eine möglichst genaue Temperaturangabe zu bekommen, sollte das Zielobjekt so nahe wie möglich anvisiert werden.

Bitte beachten Sie

- Für Messungen von glänzenden oder polierten Metalloberflächen (Edelstahl, Aluminium) ist das Gerät nicht geeignet.
- Das Gerät kann nicht durch transparente Oberflächen wie Glas oder Plastik hindurchgemessen. Es misst stattdessen die Temperatur der transparenten Oberfläche.

TFA®



Kat. Nr. 31.1125

FLASH PEN – Infrarot-Thermometer**7. Umschalten °C / °F**

- Drücken Sie mit einem spitzen Gegenstand in die Öffnung auf der Rückseite, um zwischen °C und °F als Maßeinheit für die Temperatur zu wählen.

8. Pflege und Wartung

- Der Sensor ist das empfindlichste Teil an Ihrem Infrarotthermometer. Bitte schützen Sie das Sensorteil vor Verunreinigungen.
- Reinigen Sie das Gerät mit einem weichen, leicht feuchten Tuch. Keine Scheuer- oder Lösungsmittel verwenden!
- Entfernen Sie die Batterien, wenn Sie das Gerät längere Zeit nicht verwenden.
- Bewahren Sie Ihr Gerät an einem trockenen Platz auf.

8.1 Batteriewechsel

- Das Batteriesymbol ist dauerhaft im Display zu sehen.
- Sobald Status 3 erscheint, wechseln Sie bitte die Batterien (2 x LR44).
- Achtung: Bitte achten Sie darauf, dass das Gerät beim Batteriewechsel ausgeschaltet ist!
- Drehen Sie den Batteriefachdeckel gegen den Uhrzeigersinn und legen Sie die beiden Ersatzbatterien (LR44) ein. Vergewissern Sie sich, dass die Batterien polrichtig eingelegt sind (+-Pol nach oben).
- Schließen Sie das Batteriefach wieder.

9. Fehlerbeseitigung

| Problem | Lösung |
|--------------------|---|
| Keine Anzeige | → Bedienknopf drücken → Batterien polrichtig einlegen (+Pol nach oben) → Batterien wechseln |
| Anzeige „off“ | → Automatische Abschaltung |
| Anzeige „Hi“ | → Temperatur > 220°C |
| Anzeige „Lo“ | → Temperatur < -33°C |
| Unkorrekte Anzeige | → Batterien wechseln |

Wenn Ihr Gerät trotz dieser Maßnahmen immer noch nicht funktioniert, wenden Sie sich an den Händler, bei dem Sie das Produkt gekauft haben.

10. Entsorgung

Dieses Produkt wurde unter Verwendung hochwertiger Materialien und Bestandteile hergestellt, die recycelt und wiederverwendet werden können.



Batterien und Akkus dürfen keinesfalls in den Hausmüll! Als Verbraucher sind Sie gesetzlich verpflichtet, gebrauchte Batterien und Akkus zur umweltgerechten Entsorgung beim Handel oder entsprechenden Sammelstellen gemäß nationaler oder lokaler Bestimmungen abzugeben. Die Bezeichnungen für enthaltene Schwermetalle sind: Cd=Cadmium, Hg=Quecksilber, Pb=Blei



Dieses Gerät ist entsprechend der EU-Richtlinie über die Entsorgung von Elektro- und Elektronik-Altgeräten (WEEE) gekennzeichnet. Dieses Produkt darf nicht mit dem Hausmüll entsorgt werden. Der Nutzer ist verpflichtet, das Altgerät zur umweltgerechten Entsorgung bei einer ausgewiesenen Annahmestelle für die Entsorgung von Elektro- und Elektronikgeräten abzugeben.

11. Technische Daten

| | |
|-------------------------|---|
| Messbereich Temperatur: | -33°C...+220°C (-27,4°F...+428 °F) |
| Arbeitsbereich: | 0°C...+50°C (+32°F...+122°F) |
| Lagertemperatur: | -20°C ...+65°C (-4°F ...+149°F) |
| Genauigkeit: | ±2°C oder 2% der Anzeige (jeweils der größere Wert gilt) |
| Anzeigenauflösung: | 0,1°C/0,1°F |
| Ansprechzeit: | ca. 1 Sekunde |
| Emissionsgrad: | 0,95 fest |
| Optische Auflösung: | 1:1 |
| Abschaltautomatik: | 15 Sekunden |
| Spannungsversorgung: | 2x LR44 Knopfzell-Batterien |
| Größe: | 87 x 18 x 16 mm |
| Gewicht: | 98,3 g (inkl. Batterien und Aufbewahrungsbehälter) |

TFA Dostmann GmbH & Co. KG, Zum Ottersberg 12, D-97877 Wertheim. Diese Anleitung oder Auszüge daraus dürfen nur mit Zustimmung von TFA Dostmann veröffentlicht werden. Die technischen Daten entsprechen dem Stand bei Drucklegung und können ohne vorherige Benachrichtigung geändert werden. www.tfa-dostmann.de

03/12

Bedienungsanleitung
Instruction manual
Mode d'emploi

TFA®

Kat. Nr. 31.1125

FLASH PEN – Infrared Thermometer

Thank you for choosing this instrument from TFA.

1. Before you use it

- Please be sure to read the instruction manual carefully. This information will help you to familiarise yourself with your new device, learn all of its functions and parts, find out important details about its first use and how to operate it, and get advice in the event of faults.
- Following the instruction manual for use will prevent damage to the device and loss of your statutory rights arising from defects due to incorrect use. We shall not be liable for any damage occurring as a result of not following these instructions. Likewise, we take no responsibility for any incorrect readings and for any consequences which may result from them.
- Please take particular note of the safety advice!
- Please look after this manual for future reference.

2. Scope of supply

- Infrared Thermometer
- Batteries 4 x LR44
- Instruction manual
- Storage case

3. Field of operation and all of the benefits of your new instrument at a glance

- For contact-free measuring of surface temperature in less than 1 second.
- Simply aim at the object to be measuring and press the button.
- Metal housing with clip
- For many uses in household, hobby and business.

4. For your safety

- The product is exclusively intended for the field of application described above. The product should only be used as described within these instructions.
- Unauthorised repairs, modifications or changes to the product are prohibited.
- The product is not be used for medical purpose or for measuring body temperatures or for public information, but is intended only for home use.

**Caution!
Risk of injury:**

- Do not aim too close at hot or dangerous targets!
- Keep this instrument and the batteries out of reach of children.
- Batteries must not be thrown into the fire, short-circuited, taken apart or recharged. Risk of explosion!
- Batteries can be fatal if swallowed. If a battery has been swallowed, get medical assistance immediately.
- Batteries contain harmful acids. Low batteries should be changed as soon as possible to prevent damage caused by a leaking battery.
- Wear chemical-resistant protective gloves and glasses when handling leaked batteries.

**Important information on product safety!**

- Do not place the instrument near extreme temperatures, vibration or shock.
- Protect the unit from large or abrupt temperature changes.
- Do not leave the unit near objects of high temperature.
- Do not immerse the unit into water. Water can penetrate and cause malfunction. Protect from moisture.
- Steam, dust, smoke, etc., can prevent accurate measurement by obstructing the unit's optics.
- Protect the instrument from EMI (Electro Magnetic Interference) from induction heaters and microwave ovens and Electro Static Discharge.

5. Elements

- A: Sensor
- B: LCD
- C: Clip
- D: Operating button
- E: C/F button
- F: Batteries
- G: Battery compartment lid

6. Operation

- Just aim at the measuring object and press the operating button. Read the surface temperature in less than a second. When the button is released, the last temperature reading will hold on the display for 15 seconds. The instrument will automatically switch off.

Distance, Spot Size, and Field of View

- As the distance (D) from the object increases, the spot size (S) of the area measured by the unit becomes larger a ratio D:S = 1:1 (e.g. 10 cm distance = 10 cm spot size). To get the most accurate temperature reading, aim at the target as near as possible.

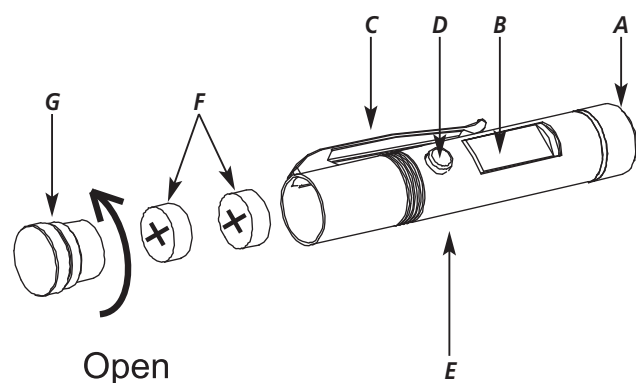
Please take note of the following

- Not recommended for use in measuring shiny or polished metal surfaces (stainless steel, aluminum, etc.).
- The unit cannot measure through transparent surfaces such as glass or plastic. It will measure the surface temperature of the glass instead.

7. Display change °C/°F

- Use a pin for to press the °C/°F button at the rear side and the temperature unit can be changed from °C (grade Celsius) to °F (grade Fahrenheit).

TFA



Kat. Nr. 31.1125

FLASH PEN – Infrared Thermometer

GB

8. Care and maintenance

- The sensor lens is the most delicate part of the thermometer. Please protect the sensor part from dirt.
- Clean the instrument with a soft damp cloth. Do not use solvents or scouring agents.
- Remove the batteries if you do not use the product for a lengthy period.
- Keep the instrument in a dry place.

8.1 Battery replacement

- The battery symbol appears permanently on the display.
- Change the batteries when state 3 appears on the display.
- Important:** Confirm the unit is power off before changing battery.
- Open the battery compartment by turning the lid counterclockwise and insert the two new replacement batteries (LR44). Make sure they have the correct polarity (+ pole above).

9. Troubleshooting

| Problems | Solutions |
|-------------------|--|
| No display | → Press the operating button → Ensure batteries polarity are correct (+ pole above) → Change batteries |
| Display "oFF" | → Automatic switch-off |
| Display "Hi" | → Temperature > 220°C |
| Display "Lo" | → Temperature < -33°C |
| Incorrect display | → Change batteries |

If your device fails to work despite these measures contact the supplier from whom you purchased it.

10. Waste disposal

This product has been manufactured using high-grade materials and components which can be recycled and reused.



Never dispose empty batteries and rechargeable batteries in household waste. As a consumer, you are legally required to take them to your retail store or to appropriate collection sites depending to national or local regulations in order to protect the environment.

The symbols for the heavy metals contained are:
Cd=cadmium, Hg=mercury, Pb=lead.



This instrument is labelled in accordance with the EU Waste Electrical and Electronic Equipment Directive (WEEE). Please do not dispose of this instrument in household waste. The user is obligated to take end-of-life devices to a designated collection point for the disposal of electrical and electronic equipment, in order to ensure environmentally-compatible disposal.

11. Specifications

| | |
|------------------------|--|
| Measuring range | |
| Temperature: | -33°C...+220°C (-27,4°F...+428 °F) |
| Operating environment: | 0°C...+50°C (+32°F...+122°F) |
| Storage range: | -20°C ...+65°C (-4°F ...+149°F) |
| Accuracy: | ±2°C or 2% of reading (whichever is greater) |
| Resolution: | 0,1°C/0,1°F |
| Response time: | approx. 1 second |
| Emissivity: | 0.95 only |
| Optical resolution: | 1:1 |
| Automatic switch off: | 15 seconds |
| Power consumption: | Button cell batteries 2 x LR44 |
| Dimensions: | 87 x 18 x 16 mm |
| Weight: | 98.3 g (incl. batteries and storage case) |

TFA Dostmann GmbH & Co. KG, Zum Ottersberg 12, D-97877 Wertheim.
No part of this manual may be reproduced without written consent of TFA Dostmann.
The technical data are correct at the time of going to print and may change without prior notice.
www.tfa-dostmann.de

03/12

TFA



Kat. Nr. 31.1125

FLASH PEN – Thermomètre infrarouge

F

Nous vous remercions d'avoir choisi l'appareil de la Société TFA.

1. Avant d'utiliser l'appareil

- Lisez attentivement le mode d'emploi. Pour vous familiariser avec votre nouvel appareil, découvrez les fonctions et tous les composants, notez les détails importants relatifs à la mise en service et lisez quelques conseils en cas de dysfonctionnement.
- En respectant ce mode d'emploi, vous éviterez d'endommager l'appareil et de perdre vos droits résultant d'un défaut pour cause d'utilisation non-conforme. Nous n'assumons aucune responsabilité pour des dommages qui auraient été causés par le non-respect du présent mode d'emploi. De même, nous n'assumons aucune responsabilité pour des relevés incorrects et les conséquences qu'ils pourraient engendrer.
- Suivez bien toutes les consignes de sécurité!
- Conservez soigneusement le mode d'emploi!

2. Contenu de la livraison

- Thermomètre infrarouge
- Mode d'emploi
- Piles 4 x LR44
- Mallette

3. Aperçu du domaine d'utilisation et de tous les avantages de votre nouvel appareil

- Pour la mesure de la température des surfaces sans contact, en 1 seconde.
- Visez simplement l'objet à mesurer et appuyez sur la touche.
- Boîtier en métal avec clip
- Pour l'utilisation ménagère, professionnelle et alimentaire.

4. Pour votre sécurité

- L'appareil est destiné uniquement à l'utilisation décrite ci-dessus. Ne l'utilisez jamais à d'autres fins que celles décrites dans le présent mode d'emploi.
- Vous ne devez en aucun cas démonter ou modifier l'appareil par vous-même.
- Cet appareil ne convient ni pour une utilisation médicale ni pour mesurer la température du corps ni pour l'information publique, il est destiné uniquement à un usage privé.

**Attention!**
Danger de blessure:

- Ne pas cibler des objets chauds ou dangereux trop près.
- Tenir l'appareil et les piles hors de la portée des enfants.
- Ne jetez jamais les piles dans le feu, ne les court-circuitiez pas, ne les démontez pas et ne les rechargez pas. Risques d'explosion!
- L'ingestion d'une pile peut être mortelle. En cas d'ingestion, consultez immédiatement un service médical.
- Les piles contiennent des acides nocifs pour la santé. Une pile faible doit être remplacée le plus rapidement possible, afin d'éviter une fuite.
- Pour manipuler des piles qui ont coulé, utilisez des gants de protection chimique spécialement adaptés et portez des lunettes de protection!

**Conseils importants de sécurité du produit!**

- Évitez d'exposer l'appareil à des températures extrêmes, vibrations ou chocs.
- Protégez l'appareil des changements importants ou brusques de température.
- Ne pas poser l'appareil à proximité d'objets chauds.
- N'immerger pas l'appareil dans l'eau sinon l'humidité peut pénétrer et causer une mauvaise fonction. Protégez contre l'humidité.
- La vapeur, la poussière, la fumée etc. peuvent porter préjudice au mesurage et déranger les éléments optiques de l'appareil de façon durable.
- Protégez l'appareil contre les rayons électroniques (par ex. chauffages à induction, micro-ondes).

5. Composants

- A: Sensor
- B: LCD
- C: Clip
- D: Touche de commande
- E: Touche °C/°F
- F: Piles
- G: Compartiment à piles

6. Utilisation

- Visez simplement l'objet à mesurer et appuyez sur la touche de commande. Après un seconde, on obtient la température de surface. Lorsque la touche de commande est relâchée, la dernière mesure de température reste affichée pendant 15 secondes. L'appareil s'éteint de lui-même.

Distance, taille du spot mesuré et champ de visée

- Lorsque la distance (D) de l'objet à mesurer augmente, la taille du spot mesuré (S) s'accroît au prorata de D:S = 1 :1 (par exemple distance 10 cm = taille du spot 10 cm). Pour avoir une indication de température la plus précise possible, tenir l'appareil aussi près de la cible que possible.

Pensez que:

- L'appareil ne convient pas pour mesurer les surfaces métalliques brillantes ou polies (acier spécial, aluminium).
- L'appareil ne peut pas mesurer à travers des surfaces transparentes comme le verre ou le plastique. Il mesure, à la place, la température de surface transparente.

7. Commutation °C / °F

- Pour sélectionner l'unité de température et commuter entre °C (Celsius) et °F (Fahrenheit), à l'aide d'un objet pointu, appuyez sur la touche dans l'ouverture située à l'arrière du boîtier.

Bedienungsanleitung
Instruction manual
Mode d'emploi

TFA

CÉ

Kat. Nr. 31.1125

FLASH PEN – Thermomètre infrarouge

F

8. Entretien et maintenance

- Le capteur de thermomètre à infrarouge est très délicat. Veuillez protéger le capteur contre la poussière.
- Pour le nettoyage de l'appareil, utilisez un chiffon doux et humide. N'utilisez aucun dissolvant ou agent abrasif!
- Enlevez les piles, si vous ne les utilisez pas pendant une durée prolongée.
- Conservez votre appareil dans un endroit sec.

8.1 Remplacement de la pile

- Le symbole de la pile est en permanence sur le visuel.
- Changez les piles si l'état 3 apparaît sur l'écran.
- Attention:** Veuillez à ce que l'appareil soit éteint pendant le changement des piles.
- Ouvrez le compartiment à piles en tournant le couvercle dans le sens contraire des aiguilles d'une montre et insérez les deux piles neuves de remplacement (LR44).
- Assurez-vous que les piles sont insérées selon la bonne polarité (+pôle vers le haut).
- Refermez le compartiment de la pile.

9. Dépannage

| Problème | Solution |
|----------------------|---|
| Aucun affichage | → Appuyez sur la touche de commande → Contrôlez la bonne polarité de les piles (+pôle vers le haut) → Remplacez les piles |
| Affichage «oFF» | → Arrêt automatique |
| Affichage «Hi» | → Température > 220°C |
| Affichage «Lo» | → Température < -33°C |
| Affichage incorrecte | → Remplacez les piles |

Si votre appareil ne fonctionne toujours pas malgré ces mesures, adressez-vous à votre vendeur.

10. Traitement des déchets

Ce produit a été fabriqué avec des matériaux et des composants de haute qualité qui peuvent être recyclés et réutilisés.



Les piles et accus usagés ne peuvent en aucun cas être jetés dans les ordures ménagères ! En tant qu'utilisateur, vous avez l'obligation légale de rapporter les piles et accus usagés à votre revendeur ou de les déposer dans une déchetterie proche de votre domicile conformément à la réglementation nationale et locale.

Les métaux lourds sont désignés comme suit:
Cd=cadmium, Hg=mercure, Pb=plomb.



Cet appareil est conforme aux normes de l'UE relatives au traitement des déchets électriques et électroniques (WEEE). L'appareil usagé ne doit pas être jeté dans les ordures ménagères. L'utilisateur s'engage, pour le respect de l'environnement, à déposer l'appareil usagé dans un centre de traitement agréé pour les déchets électriques et électroniques.

11. Caractéristiques techniques

| | |
|--------------------------------|---|
| Plage de mesure | |
| Température: | -33°C...+220°C (-27,4°F...+428 °F) |
| Température d'opération: | 0°C...+50°C (+32°F...+122°F) |
| Température de stockage: | -20°C ...+65°C (-4°F ...+149°F) |
| Précision: | ±2°C ou 2% de l'affichage (la valeur la plus grande est valable) |
| Résolution: | 0,1°C/0,1°F |
| Temps de réaction: | env. 1 seconde |
| Emissivité : | 0,95 ferme |
| Résolution d'optique: | 1:1 |
| Mise hors circuit automatique: | 15 secondes |
| Alimentation: | Pile bouton 2 x LR 44 |
| Mesure de boîtier: | 87 x 18 x 16 mm |
| Poids: | 98,3 g (piles et mallette incluses) |

TFA Dostmann GmbH & Co. KG, Zum Ottersberg 12, D-97877 Wertheim.
La reproduction, même partielle du présent mode d'emploi est strictement interdite sans l'accord explicite de TFA Dostmann. Les spécifications techniques de ce produit ont été actualisées au moment de l'impression et peuvent être modifiées, sans avis préalable.
www.tfa-dostmann.de

03/12