



35.5000 ASTRA PLUS FUNK-WETTERSTATION

Betriebsanleitung





WELTNEUHEIT!

Satellitengestützte Funk-Wetterstation

Profi-Prognose für 4 Tage

Wetterdaten Ihrer Region kostenlos auf Ihre Station

24 Stunden Direktabgleich mit wetteronline.de



35.5000 ASTRA PLUS FUNK-WETTERSTATION WETTER DIREKT SATELLITENGESTÜTZTE FUNK-WETTERSTATION

Betriebsanleitung

1. EINFÜHRUNG

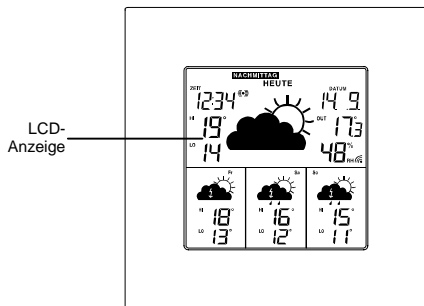
Sie haben eine Wetterstation mit der innovativen WETTERdirekt-Technologie erworben. Mit dieser vom Wetterspezialisten TFA entwickelten Weltneuheit erhalten Sie eine regionale Wetterprognose, von professionellen Meteorologen erstellt, per Satellitentechnik über ein spezielles Funknetz auf Ihre Station. Außerdem wird die lokale Außentemperatur und Luftfeuchtigkeit über einen Funksender mit 868 MHz und einer Reichweite von bis zu 100 Metern auf die Basisstation übertragen. So bekommen Sie ein umfassendes Bild der aktuellen und zukünftigen Wettersituation. Das Gerät besteht aus einem Empfänger (Basisstation) und einem Sender, die batteriebetrieben sind und damit unabhängig von Stromquellen aufgestellt werden können. Die Station kann aufgrund des lokalen Funknetzes nur in Deutschland betrieben werden.

Wichtiger Hinweis:

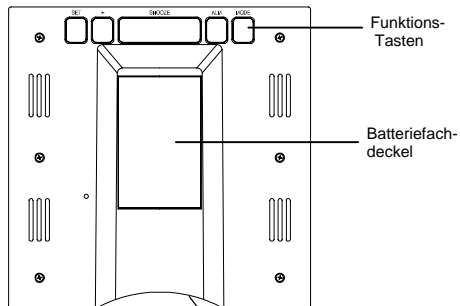
Die Wetterdaten werden über Satelliten und das Funknetz von e*.Message (Übertragungsmedien) übertragen. Die nachhaltige Verwendung der Wetterstation hängt von der Betriebsbereitschaft der Übertragungsmedien ab, auf die der Verkäufer keinen Einfluss hat. Ausfälle der Übertragungsmedien sind nicht ausgeschlossen. Sie stellen keinen Mangel des Gerätes dar. Der Verkäufer hat ebenfalls keinen Einfluss auf die übertragenen Wetterdaten und Wetterprognosen.

Aufgrund modernster Technik ist die Wetterstation einfach und mit wenigen Tasten zu bedienen.
Bitte lesen Sie die Gebrauchsanweisung dennoch sorgfältig durch und bewahren Sie sie auf.

2. Bestandteile
2.1 Basisstation (Empfänger)



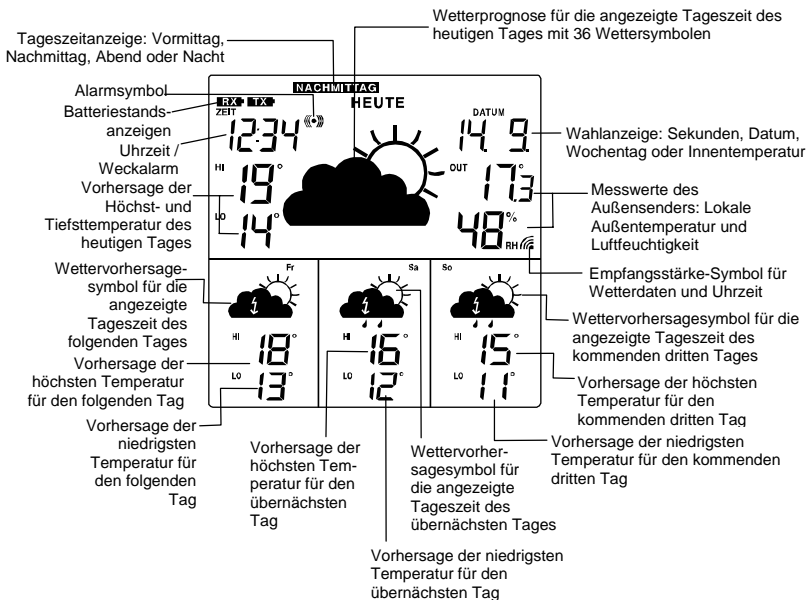
Vorderseite



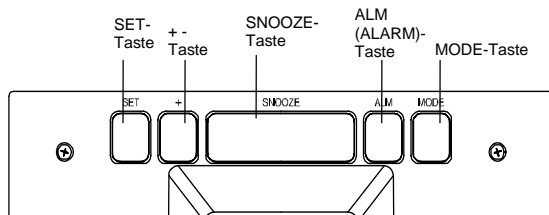
Rückseite

Aufsteller

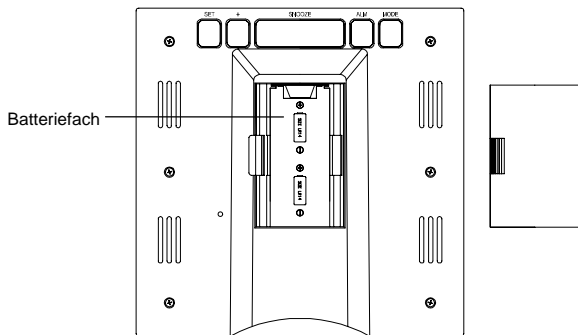
DISPLAYANZEIGE



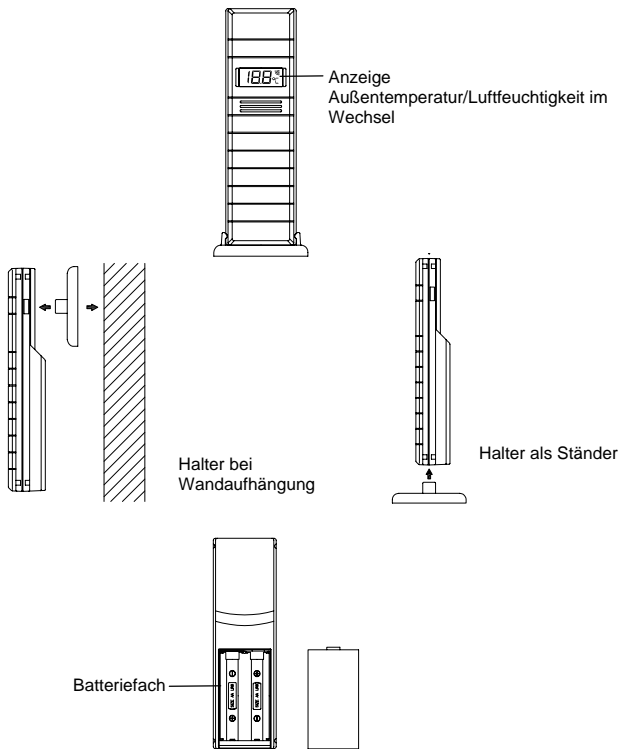
TASTEN



GEHÄUSE



Rückseite



3. INBETRIEBNAHME

3.1 BATTERIEN EINLEGEN

- Öffnen Sie das Batteriefach von Sender und Empfänger und legen Sie die Geräte in einem Abstand von ca. 1,5 Metern voneinander auf einen Tisch. Vermeiden Sie die Nähe zu möglichen Störquellen (elektronische Geräte und Funkanlagen).
Legen Sie die beigelegten Batterien in das Batteriefach des Senders (2 x 1,5 V AA) und anschließend in die Basisstation (2 x 1,5 V C). Achten Sie auf die richtige Polarität beim Einlegen der Batterien. Weitere Einstellung müssen Sie unter normalen Umständen nicht vornehmen.

3.2 EMPFANG DER AUßENTEMPERATUR UND LUFTFEUCHTIGKEIT

- Nach dem Einlegen der Batterien in den Außensender startet der Sender automatisch mit der Übertragung der Außenwerte zur Basisstation. Die Übertragung ist nach ca. einer Minute abgeschlossen und die Außentemperatur und Luftfeuchtigkeit werden im Display der Basisstation angezeigt. Auf dem Display des Außensenders erscheinen Außentemperatur und Luftfeuchtigkeit im Wechsel.
- Werden die Außenwerte nicht empfangen, erscheint „-“ auf dem Display. Prüfen Sie die Batterien und starten Sie einen weiteren Versuch. Beachten Sie, dass Sie für den Neustart immer die Batterien in Sender und Empfänger innerhalb von einer Minute einlegen müssen. Vermeiden Sie die Nähe zu anderen elektrischen Geräten (Fernseher, Computer, Funktelefone) und massiven Metallgegenständen.
- Bei erfolgreichem Empfang der Außenwerte suchen Sie sich einen schattigen, niederschlagsgeschützten Platz für den Sender aus. Direkte Sonneneinstrahlung verfälscht die Messwerte und ständige Nässe belastet die elektronischen Bauteile unnötig.
- Prüfen Sie, ob eine Übertragung der Messwerte vom Sender am gewünschten Aufstellort zur Basisstation stattfindet (Reichweite Freifeld max. 100 Meter, bei massiven Wänden, insbesondere mit Metallteilen kann sich die Sendereichweite erheblich reduzieren). Suchen Sie sich gegebenenfalls einen neuen Aufstellort für Sender und/oder Empfänger. „Sichtkontakt“ zwischen Sender und Empfänger verbessert oftmals die Übertragung.
- Ist die Übertragung erfolgreich, können Sie den Sender mit dem Halter an der Wand befestigen oder aufstellen.

3.3 EMPFANG DER WETTERDATEN UND UHRZEIT

- Nach Übertragung der Außenwerte empfängt die Station die Wetterdaten und die Uhrzeit. Die Uhrzeit sollte nach 30 Minuten angezeigt werden. Die übertragene Uhrzeit entspricht der Genauigkeit einer normalen Quarzuhr (maximale Abweichung +/- 2 Minuten).
- Nach 6 Stunden sollten erstmalig Wetterdaten empfangen werden. Die Station erkennt automatisch, in welcher von 50 Regionen in Deutschland sie sich befindet und zeigt somit das für Ihre Region gültige Wetter (weitere Infos siehe 4.5.2 „Letzter Empfang der Wetterdaten / Wetterregion“).

- Es ist möglich, dass beim Erstempfang die Daten noch nicht vollständig angezeigt werden. Bitte warten Sie einen weiteren Empfang ab; in der Regel erhalten Sie dann die komplette Anzeige.

3.4 ÜBERTRAGUNGSPROBLEME

Bei Übertragungsproblemen beachten Sie bitte folgende Hinweise:

- Es wird empfohlen, einen Abstand von mindestens 1,5 – 2 Metern zu eventuell störenden Geräten wie Computerbildschirmen und Fernsehgeräten einzuhalten.
- In Stahlbetonbauten (Kellern, Aufbauten) ist das empfangene Signal natürlicherweise schwächer. In Extremfällen wird empfohlen, das Gerät in Fensternähe zu platzieren und/oder durch Drehen das Funksignal besser zu empfangen.
- Hilfreich bei der Suche nach dem optimalen Standort des Gerätes zum Empfang der Wetterdaten und der Uhrzeit ist das akustische Empfangsstärke-Signal (siehe 5.1.1.2)
- Spätestens über Nacht sollte die Station das Wetter korrekt anzeigen. Nachts sind die atmosphärischen Störungen meist geringer und ein Empfang ist in den meisten Fällen möglich.

4. BEDIENUNG

4.1 WETTERINFORMATIONEN

4.1.1 TAGESZEIT

- Da sich das Wetter im Tagesverlauf ändern kann, bietet die Station eine separate Wettervorhersage für vier Tagesabschnitte:
 - vormittags (6-12 Uhr)
 - nachmittags (12-18 Uhr)
 - abends (18-24 Uhr)
 - nachts (24-6 Uhr des Folgetages)
- Im Normalmodus zeigt Ihnen die Station automatisch immer das Wetter des nächsten Tagesabschnittes: vormittags von 6 bis 12 Uhr wird Ihnen das Nachmittagswetter präsentiert, nachmittags das Wetter für den kommenden Abend usw..
- Mit der Snooze-Taste können Sie die Tageszeiten manuell durchschalten (Anzeige im Display rechts oben „STEP“). Der ausgewählte Tagesabschnitt bleibt dann für ca. 20 Sekunden stehen, danach kehrt die Anzeige automatisch in den Normalmodus zurück.
- Sie können sich auch das Wetter für alle Tagesabschnitte im Wechsel anzeigen lassen. Drücken Sie einmal die MODE-Taste und rechts oben im Display erscheint „ROLL“. Die Tageszeitanzeige wechselt nun alle 6 Sekunden. Durch nochmaliges Drücken der MODE-Taste kehren Sie in den Normalmodus zurück (Anzeige im Display „NORM“).
- Das Wetter für die kommenden drei Tage bezieht sich auch auf die jeweils angezeigte Tageszeit.

4.1.2 WETTERSYMBOLE

Um Ihnen möglichst detaillierte Wetterinformationen zu geben, unterscheidet die Station verschiedene Wettersymbole:



sonnig



meist sonnig



teilweise bewölkt



bewölkt



etwas Regen



Regen



ergiebiger Regen



Gewitter



leichter Schneefall



Schneefall



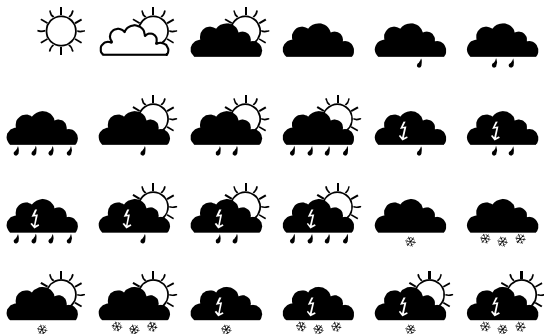
Wolkenlos
(bei Nacht)



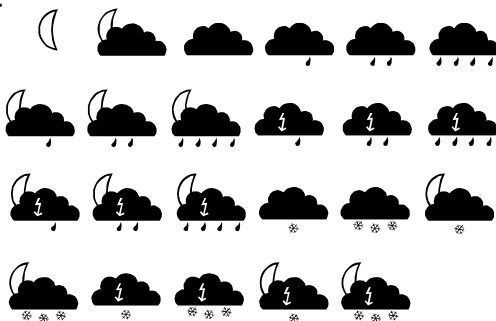
leicht bewölkt
(bei Nacht)

Aus diesen Bausteinen ergeben sich insgesamt 36 verschiedene Wettersymbole:

TAG



NACHT



4.1.3 TAGESHÖCHST- UND TIEFSTWERTE

- Zusätzlich zur aktuellen Wetterinformation sagt Ihnen die Station die Tageshöchst- und Tiefstwerte voraus. Beachten Sie dabei, dass sich die Tagestiefstwerte auf den Zeitraum von 0-6 Uhr morgens des jeweiligen Tages beziehen. Wenn Sie die Tiefstwerte der kommenden Nacht ablesen möchten, orientieren Sie sich an der Minimaltemperatur des nächsten Tages. Für die Tageshöchst- und Tiefstwerte in jedem Sendegebiet haben wir einen möglichst repräsentativen Ort ausgewählt. Beachten Sie, dass je nach eigenem Standort Abweichungen nach oben oder unten auftreten können, insbesondere in Regionen mit größeren Höhenunterschieden.

4.2 ANZEIGE VON UHRZEIT, DATUM UND INNENTEMPERATUR

- Neben der Uhrzeit können Sie sich wahlweise das aktuelle Datum (Tag/Monat), den Wochentag mit Datum, Sekunden oder die Innentemperatur anzeigen lassen. Mit der +Taste schalten Sie die Anzeige um.

4.3 WECKFUNKTION

- Zum Einstellen der Weckzeit halten Sie die ALARM-Taste für drei Sekunden gedrückt. „WECKZEIT“ erscheint im Display und die Stundenanzeige blinkt. Mit der +Taste können Sie nun die Stunden einstellen. Durch nochmaliges Drücken der ALARM-Taste gelangen Sie in die Minuteneinstellung. Die Minutenanzeige blinkt. Mit der +Taste können Sie nun die Minuten einstellen.
- Mit der ALARM-Taste aktivieren oder deaktivieren Sie den Weckalarm. Bei aktiviertem Alarm erscheint das Wecksymbol im Display.
- Das Wecksignal können Sie mit jeder beliebigen Taste unterbrechen. Mit der Snoozetaste stoppen Sie das Wecksignal für 5 Minuten (Nachweckfunktion).

4.4 DISPLAYKONTRAST

- Durch Drücken der SET-Taste für 3 Sekunden gelangen Sie in den Einstellmodus. Das LCD-Zeichen fängt an zu blinken. Sie können nun mit der +Taste den Displaykontrast einstellen (1-7).

4.5 EMPFANGSQUALITÄT
4.5.1 STÄRKE DES EMPFANGSSIGNALS
4.5.1.1 EMPFANGSSTÄRKE-SYMBOL

- Das Empfangsstärke-Symbol zeigt Ihnen die Stärke des Empfangssignals am Aufstellort an:



optimaler Empfang



guter Empfang



schwacher Empfang

- Bei schwachem Empfang kann es zu Übertragungsproblemen kommen. In diesem Falle empfehlen wir einen anderen Aufstellort (siehe 3.4 „Übertragungsprobleme“)
- Durch kurzes einmaliges Betätigen der SET-Taste können Sie sich jederzeit die Empfangsstärke aktualisieren lassen.

4.5.1.2 AKUSTISCHES EMPFANGSSTÄRKE-SIGNAL

- Mit dem akustischen Empfangsstärke-Signal können Sie permanent die Stärke des Funkempfangs messen, um so auch in Bewegung den optimalen Aufstellort des Gerätes zum Empfang der Wetterdaten zu finden. Nutzen Sie diese Funktion erst nach erfolgreichem Empfang der Uhrzeit.
- Drücken Sie die +Taste für drei Sekunden. Ein Signalton bestätigt, dass Sie sich in diesem speziellen Modus befinden. Bei einem optimalen Empfang hören Sie das Empfangsstärke-Signal zweimal pro Sekunde über einen Zeitraum von ca. 25 Sekunden, danach erfolgt eine kurzen Pause. Weniger Signaltöne im gleichen Zeitraum weisen auf einen schwächeren Empfang hin.

4.5.2 LETZTER EMPFANG DER WETTERDATEN / WETTERREGION

- Im SET-Modus können Sie auch den letzten Empfang der Wetterdaten beaskunften, bzw. die Region, für die Sie das Wetter beziehen. Dazu halten Sie die SET-Taste für 3 Sekunden gedrückt. Drücken Sie nun noch einmal die SET-Taste, zeigt Ihnen die Station Datum und Uhrzeit des letzten Wetterempfangs für ca. 15 Sekunden. Das aktuelle Wetterbild blinkt dabei. Gleichzeitig erscheint anstelle der Außentemperatur die aktuelle Region (dreistellig).
Eine Karte der 50 deutschen Regionen finden Sie beigefügt und im Internet unter www.wetterdirekt.com

5. BATTERIEWECHSEL

- Verwenden Sie Alkaline-Batterien. Vergewissern Sie sich, dass die Batterien polrichtig eingelegt sind. Schwache Batterien sollten möglichst schnell ausgetauscht werden, um ein Auslaufen der Batterien zu vermeiden.
- Wenn die Batterien der Basisstation ersetzt werden müssen, erscheint die Batteriestandsanzeige „RX“ auf dem Display. Wenn die Batterien des Senders ersetzt werden müssen, erscheint die Batteriestandsanzeige „TX“.

Achtung: Bei einem Batteriewechsel im Sender oder Empfänger muss Ihr Gerät den Außensender immer neu lernen – also Batterien immer in Sender und Empfänger neu einlegen, wie unter 3.1 beschrieben.



Entsorgungshinweis: Bitte entsorgen Sie Altgeräte und leere Batterien nicht über den Hausmüll. Geben Sie diese bitte zur umweltgerechten Entsorgung beim Handel oder entsprechenden Sammelstellen gemäß nationaler oder lokaler Bestimmungen ab.

6. HINWEISE

- Vermeiden Sie extreme Temperaturen, Erschütterungen und direkte Witterungseinflüsse.
- Das Gerät ist kein Spielzeug. Bewahren Sie es außerhalb der Reichweite von Kindern auf.
- Dieses Gerät ist nicht für medizinische Zwecke oder zur öffentlichen Information geeignet, sondern für den privaten Gebrauch bestimmt.
- Unsachgemäße Behandlung oder nicht autorisiertes Öffnen des Gerätes führt zum Verlust der Garantie.
- Diese Anleitung oder Auszüge daraus dürfen nur mit Zustimmung von TFA Dostmann veröffentlicht werden.

7. TECHNISCHE DATEN

Messbereiche:

- Innentemperatur : -9,9°C bis +59,9°C mit 0,1°C Auflösung; Anzeige "OF.L" außerhalb dieses Bereichs
Außentemperatur: -39,9°C bis +59,9°C mit 0,1°C Auflösung; Anzeige "OF.L" außerhalb dieses Bereichs
Luftfeuchtigkeit : 1% bis 99% rF mit 1% Auflösung (Anzeige "1" unter 1 %; "99" % über 99 %)

- Raumtemperatur-Prüfintervalle : alle 15 Sekunden
Empfang der Außensenderdaten : alle 5 Sekunden

Stromversorgung:

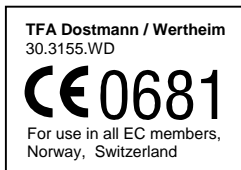
- Basisstation : 2 x C (LR14), 1,5V
Außentemperatursender : 2 x 1,5 V-Batterie Typ Mignon AA, IEC LR6
Batterielebensdauer : (Alkali-Batterien empfohlen)
Wetterstation : etwa 24 Monate
Außentemperatursender : etwa 24 Monate
Übertragungsdistanz vom Außensender zur Basisstation : max. 100 m im Freifeld
Empfang der Satellitendaten : mehrmals täglich
Abmessungen (L x B x H)
Wetterstation : 144 x 58 x 144 mm
Außentemperatursender : 38,2 x 21,2 x 128,3 mm



R&TTE Direktive 1999/5/EC

Wir erklären hiermit, dass diese Funkanlage die wesentlichen Anforderungen der R&TTE Direktive 1999/5/EG erfüllt

TFA Dostmann GmbH & Co.KG, Wertheim / www.tfa-dostmann.de



EJIN4100T112