

**Bedienungsanleitung**  
**Instruction manual**  
**Mode d'emploi**  
**Instrucciones de uso**  
**Gebruiksaanwijzing**  
**Istruzioni per l'uso**



**Kat. Nr. 38.2025**

ROHS



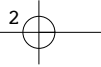


Fig. 1



Fig. 2

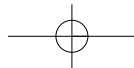
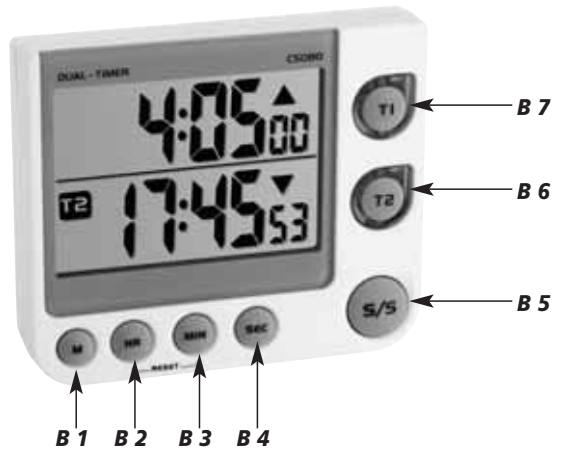
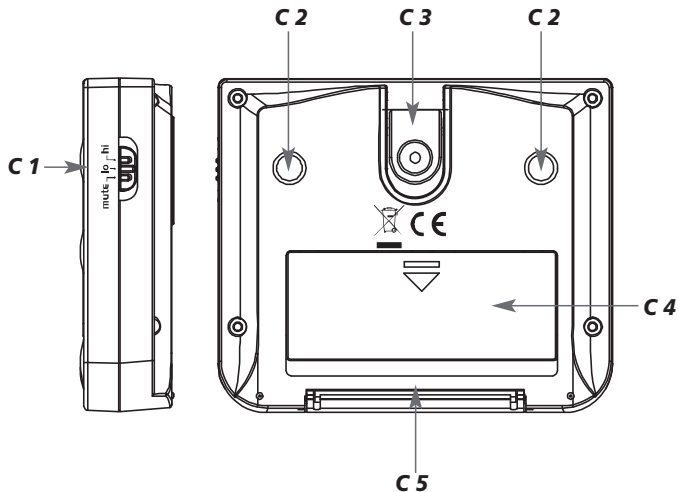


Fig. 3



## Digitaler 2-fach Timer

D

Vielen Dank, dass Sie sich für dieses Gerät aus dem Hause TFA entschieden haben.

### 1. Bevor Sie mit dem Gerät arbeiten

- Lesen Sie sich bitte die Bedienungsanleitung genau durch. So werden Sie mit Ihrem neuen Gerät vertraut, lernen alle Funktionen und Bestandteile kennen, erfahren wichtige Details für die Inbetriebnahme und den Umgang mit dem Gerät und erhalten Tipps für den Störfall.
- Durch die Beachtung der Bedienungsanleitung vermeiden Sie auch Beschädigungen des Geräts und die Gefährdung Ihrer gesetzlichen Mängelrechte durch Fehlgebrauch. Für Schäden, die aus Nichtbeachtung dieser Bedienungsanleitung verursacht werden, übernehmen wir keine Haftung.
- Beachten Sie besonders die Sicherheitshinweise!
- Bewahren Sie diese Anleitung gut auf!

### 2. Lieferumfang

- Timer
- Bedienungsanleitung

## Digitaler 2-fach Timer

### 3. Einsatzbereich und alle Vorteile Ihres neuen Gerätes auf einen Blick

- Timer und Stoppuhr (zweifach)
- Memory-Funktion
- Bis 99 Std., 59 Min. und 59 Sec.
- LED-Warnlicht (grün-rot)
- 3 Lautstärke-Stufen
- Mit Magnet, Ständer und Aufhängeöse

### 4. Zu Ihrer Sicherheit

- Das Produkt ist ausschließlich für den oben beschriebenen Einsatzbereich geeignet. Verwenden Sie das Produkt nicht anders, als in dieser Anleitung beschrieben wird.
- Das eigenmächtige Reparieren, Umbauen oder Verändern des Gerätes ist nicht gestattet.
- Dieses Gerät ist nicht für medizinische Zwecke oder zur öffentlichen Information geeignet und nur für den privaten Gebrauch bestimmt.

D

## Digitaler 2-fach Timer

D



**Vorsicht!**  
**Verletzungsgefahr:**

- Bewahren Sie das Gerät und die Batterien außerhalb der Reichweite von Kindern auf.
- Batterien nicht ins Feuer werfen, kurzschließen, auseinander nehmen oder aufladen. Explosionsgefahr!
- Batterien enthalten gesundheitsschädliche Säuren. Um ein Auslaufen der Batterien zu vermeiden, sollten schwache Batterien möglichst schnell ausgetauscht werden. Verwenden Sie nie gleichzeitig alte und neue Batterien oder Batterien unterschiedlichen Typs. Beim Hantieren mit ausgelaufenen Batterien chemikalienbeständige Schutzhandschuhe und Schutzbrille tragen!



**Wichtige Hinweise zur Produktsicherheit!**

- Setzen Sie das Gerät nicht hohen Temperaturen, Vibrationen und Erschütterungen aus.

## **Digitaler 2-fach Timer**

### **5. Bestandteile**

#### **A: Display (Fig 1):**

- A 1:** Oberes Display für Timer 1 (T1)
- A 2:** Unteres Display für Timer 2 (T2)
- A 3:** Stunden-, Minuten- und Sekundenanzeige
- A 4:** ▲ Symbol für Hochzählen
- A 5:** ▼ Symbol für Runterzählen

#### **B: Tasten (Fig 2):**

- B 1:** M Taste
- B 2:** HR Taste
- B 3:** MIN Taste
- B 4:** SEC Taste
- B 5:** SIS Taste
- B 6:** T2 Taste
- B 7:** T1 Taste

#### **C: Gehäuse (Fig 3):**

- C 1:** Alarm-Lautstärke Schiebeschalter
- C 2:** Befestigungsmagnete

D

## **Digitaler 2-fach Timer**

D

**C 3:** Wandaufhängung (ausklappbar)

**C 4:** Batteriefach

**C 5:** Ständer (ausklappbar)

### **6. Inbetriebnahme**

- Ziehen Sie die Schutzfolie vom Display.
- Schieben Sie den Batteriefachdeckel nach unten und legen Sie zwei neue Batterien (2 x 1,5 V AAA) ein. Achten Sie auf die richtige Polarität.
- Legen Sie den Deckel wieder ein und schieben Sie ihn nach oben.
- Es werden alle LCD Segmente kurz angezeigt.
- Das Gerät ist jetzt betriebsbereit.
- Um das Gerät auszuschalten, entfernen Sie bitte die Batterien.

### **7. Bedienung**

#### **7.1 Timer**

- Stellen Sie die Zeit für Timer 1 ein.
- Drücken Sie die T1 Taste.
- T1 erscheint im oberen Display.

**Digitaler 2-fach Timer****D**

- Stellen Sie mit der HR Taste die Stunden, mit der MIN Taste die Minuten oder mit der SEC Taste die Sekunden der gewünschten Zeit ein. Halten Sie die Tasten im Einstellmodus gedrückt, gelangen Sie in den Schnelllauf.
- ▼ erscheint im Display.
- Drücken Sie die S/S Taste und die Zählung beginnt.
- Während der Zählung blinkt das Symbol und die T1 Taste blinkt grün.
- Mit der S/S Taste können Sie die Zählung anhalten und neu starten.
- Nach Ablauf der Zeit erscheint das Symbol ▲ im Display, das Alarmsignal ertönt (ca. 60 Sekunden) und die T1 Taste blinkt rot. Der Timer zählt nun die verstrichene Zeit.
- Drücken Sie die S/S Taste, um die Zählung zu stoppen und das Alarmsignal auszuschalten.
- Es erscheint automatisch die zuletzt vorgewählte Zeit.
- Durch gleichzeitiges Drücken der HR und MIN Taste wird die Anzeige gelöscht.
- Stellen Sie die Zeit für den Timer 2 auf die gleiche Weise ein.

**Digitaler 2-fach Timer****D****7.2 Memory-Funktion**

- Drücken Sie die jeweilige Timer Taste (T1, T2).
- Drücken und halten Sie die M Taste für 2 Sekunden.
- 0.000 blinkt im entsprechenden Display.
- Stellen Sie mit der HR Taste die Stunden, mit der MIN Taste die Minuten oder mit der SEC Taste die Sekunden der gewünschten Zeit ein.
- Bestätigen Sie die Eingabe mit der M Taste.
- Mit der M Taste können Sie nun die programmierte Uhrzeit aufrufen.
- Durch gleichzeitiges Drücken der HR und MIN Taste wird die Anzeige gelöscht.

**7.3 Stoppuhr**

- Drücken Sie die jeweilige Timer Taste (T1, T2).
- Durch gleichzeitiges Drücken der HR und MIN Taste wird die Anzeige gelöscht.
- Drücken Sie die S/S Taste und die Zählung beginnt. ▲ erscheint im Display.
- Mit der S/S Taste können Sie die Zählung anhalten und neu starten.

## Digitaler 2-fach Timer

D

### 7.4 Einstellung des Alarmtons

- Stellen Sie mit dem Schiebeschalter auf der rechten Seite die Lautstärke des Alarmsignals ein.
  - ▶ Hi: laut
  - ▶ Lo: leise
  - ▶ Mute: stumm
- Die Markierung in der Mitte des Schiebeschalters zeigt Ihnen, welche Lautstärke Sie ausgewählt haben.

### 7.5 Befestigung

- Mit dem ausklappbaren Ständer können Sie das Gerät auf einer glatten Oberfläche aufstellen.
- Mit der ausklappbaren Wandaufhängung können Sie das Gerät mit einem Nagel aufhängen.
- Mit den beiden Magneten können Sie das Gerät auf einer Metalloberfläche befestigen.

### 8. Pflege und Wartung

- Reinigen Sie das Gerät mit einem weichen, leicht feuchten Tuch. Keine Scheuer- oder Lösungsmittel verwenden! Vor Feuchtigkeit schützen.

## Digitaler 2-fach Timer

D

- Entfernen Sie die Batterien, wenn Sie das Gerät längere Zeit nicht verwenden.
- Bewahren Sie Ihr Gerät an einem trockenen Platz auf.

### 8.1 Batteriewechsel

- Wenn das Display schwächer wird, wechseln Sie bitte die Batterien.
- Öffnen Sie das Batteriefach und legen Sie zwei neue Batterien 2 x 1,5 V AAA ein. Vergewissern Sie sich, dass die Batterien polrichtig eingelegt sind. Schließen Sie den Deckel wieder.

### 9. Fehlerbeseitigung

#### Problem

#### Fehlerbeseitigung

Keine Anzeige

→ Batterien polrichtig einlegen

→ Batterien wechseln

Unkorrekte Anzeige

→ Batterien wechseln

## Digitaler 2-fach Timer

D

Wenn Ihr Gerät trotz dieser Maßnahmen immer noch nicht funktioniert, wenden Sie sich an den Händler, bei dem Sie das Produkt gekauft haben.

### 10. Entsorgung

Dieses Produkt wurde unter Verwendung hochwertiger Materialien und Bestandteile hergestellt, die recycelt und wiederverwendet werden können.



Batterien und Akkus dürfen keinesfalls in den Hausmüll! Als Verbraucher sind Sie gesetzlich verpflichtet, gebrauchte Batterien und Akkus zur umweltgerechten Entsorgung beim Handel oder entsprechenden Sammelstellen gemäß nationaler oder lokaler Bestimmungen abzugeben.

Die Bezeichnungen für enthaltene Schwermetalle sind: Cd=Cadmium, Hg=Quecksilber, Pb=Blei



Dieses Gerät ist entsprechend der EU-Richtlinie über die Entsorgung von Elektro- und Elektronik-Altgeräten (WEEE) gekennzeichnet.

## Digitaler 2-fach Timer

D

Dieses Produkt darf nicht mit dem Hausmüll entsorgt werden. Der Nutzer ist verpflichtet, das Altgerät zur umweltgerechten Entsorgung bei einer ausgewiesenen Annahmestelle für die Entsorgung von Elektro- und Elektronikgeräten abzugeben.

### 11. Technische Daten

Messbereich:	99 Stunden, 59 Minuten und 59 Sekunden
Spannungsversorgung:	2 x 1,5 V AAA Batterien (nicht inklusive)
Gehäusemaße:	88 x 75 x 20 mm
Gewicht:	102 g

TFA Dostmann GmbH & Co. KG, Zum Ottersberg 12, D-97877 Wertheim.

Diese Anleitung oder Auszüge daraus dürfen nur mit Zustimmung von TFA Dostmann veröffentlicht werden. Die technischen Daten entsprechen dem Stand bei Drucklegung und können ohne vorherige Benachrichtigung geändert werden.  
www.tfa-dostmann.de 06/11



## Digital dual timer

Thank you for choosing this instrument from TFA.

### 1. Before you use it

- **Please be sure to read the instruction manual carefully.** This information will help you to familiarise yourself with your new device, learn all of its functions and parts, find out important details about its first use and how to operate it, and get advice in the event of faults.
- **Following the instruction manual for use will prevent damage to the device and loss of your statutory rights arising from defects due to incorrect use. We shall not be liable for any damage occurring as a result of not following these instructions.**
- **Please take particular note of the safety advice!**
- **Please look after this manual for future reference!**

### 2. Scope of supply

- Timer
- Instruction manual



## Digital dual timer

### 3. Field of operation and all of the benefits of your new instrument at a glance

- Count-up and count-down timer (dual)
- Memory function
- Up to 99 hrs., 59 min. and 59 sec.
- LED warning lamp (green-red)
- 3 volume levels
- With magnet for fixing, table stand and hanging slot

### 4. For your safety

- The product is exclusively intended for the field of application described above. The product should only be used as described within these instructions.
- Unauthorised repairs, modifications or changes to the product are prohibited.
- The product is not be used for medical purpose or for public information, but is intended only for home use.



## Digital dual timer



### **Caution!** **Risk of injury:**

- *Keep this instrument and the batteries out of reach of children.*
- *Batteries must not be thrown into the fire, short-circuited, taken apart or recharged. Risk of explosion!*
- *Batteries contain harmful acids. Low batteries should be changed as soon as possible to prevent damage caused by a leaking battery. Never use a combination of old and new batteries together, or batteries of different types. Wear chemical-resistant protective gloves and glasses when handling leaked batteries.*



### **Important information on product safety!**

- *Do not expose the instrument to extreme temperatures, vibration or shock.*

## Digital dual timer



### **5. Elements**

#### **A: Display (Fig 1):**

- A 1:** *Upper display: Timer 1 (T1)*
- A 2:** *Lower display: Timer 2 (T2)*
- A 3:** *Indication hours, minutes and seconds*
- A 4:** *▲ Symbol for count up*
- A 5:** *▼ Symbol for count down*

#### **B: Buttons (Fig 2):**

- B 1:** *M button*
- B 2:** *HR button*
- B 3:** *MIN button*
- B 4:** *SEC button*
- B 5:** *S/S button*
- B 6:** *T2 button*
- B 7:** *T1 button*

#### **C: Housing (Fig 3):**

- C 1:** *Alarm volume switch*
- C 2:** *Magnets*

## Digital dual timer

**C 3:** Wall mounting bracket (fold out)

**C 4:** Battery compartment

**C 5:** Stand (fold out)

### 6. Getting started

- Pull off the protection foil on the display.
- Slide the lid of the battery compartment downwards and insert two new batteries (2 x 1,5 V AAA), making sure the polarity is correct.
- Place the battery compartment lid on the housing and slide it upwards.
- All LCD segments will light up for about a few seconds
- The unit is ready for use.
- Take out the batteries to shut down the instrument.

### 7. Operation

#### 7.1 Timer

- Set the time for timer 1.
- Press T 1 button.
- T 1 appears on the upper display.

Ⓒ

## Digital dual timer

Ⓒ

- Push the HR button to set the hours, the MIN button to set the minutes and the SEC button to set the seconds of the desired time. Press and hold the buttons in setting mode for fast running.
- ▼ appears on the display.
- Push the SIS button to start the countdown process.
- During the countdown, the symbol is flashing and the T 1 button flashes in green.
- Use the SIS button to stop and restart the counting.
- After the countdown the symbol ▲ appears in the display, the alarm (60 seconds) will sound and the T 1 button flashes in red. Now the timer will start to count up the elapsed time.
- Press the SIS button to stop the counting and to deactivate the alarm sound.
- The timer will recall the last selected time automatically.
- Push the HR and MIN button at the same time to reset the timer.
- Set the time for the timer 2 in the same way.

#### 7.2 Memory function

- Press T1 or T2 to select a timer.
- Press and hold M button for 2 seconds.

## Digital dual timer



- 0:00 flashes on the display.
- Push the HR button to set the hours, the MIN button to set the minutes and the SEC button to set the seconds of the desired time.
- Confirm the setting with the M button.
- Press M button to recall the preset time.
- Push the HR and MIN button at the same time to reset the timer.

### 7.3 Stopwatch

- Press T1 or T2 to select a timer.
- Push the HR and MIN button at the same time to reset the timer.
- Push the S/S button to start the count up-process. ▲ appears in the display.
- Use the S/S button to stop and restart the counting.

### 7.4 Setting of alarm sound

- With the switch at the right side set the volume for the alarm.
  - ▶ Hi: high
  - ▶ Lo: low
  - ▶ Mute
- The marking in the middle of the switch shows the selected volume.

## Digital dual timer



### 7.5 Fixing

- With the foldable leg the instrument can be placed onto flat surfaces.
- With the foldable suspension device you can fix the instrument with a nail at the wall.
- Use the two magnets at the back of the instrument for placement on metal surfaces.

### 8. Care and maintenance

- Clean it with a soft damp cloth. Do not use solvents or scouring agents. Protect from moisture.
- Remove the batteries if you do not use the product for a lengthy period.
- Keep the instrument in a dry place.

### 8.1 Battery replacement

- Replace the batteries when the display starts to fade.
- Open the battery compartment and insert two new batteries 2 x 1.5 V AAA. Make sure they have the correct polarity. Close the battery compartment again.

## Digital dual timer

### 9. Troubleshooting

Problems	Solution
No display	<ul style="list-style-type: none"> <li>→ Ensure batteries polarity are correct</li> <li>→ Change batteries</li> </ul>
Incorrect display	→ Change batteries

If your device fails to work despite these measures contact the supplier from whom you purchased it.

### 10. Waste disposal

This product has been manufactured using high-grade materials and components which can be recycled and reused.



Never dispose empty batteries and rechargeable batteries in household waste. As a consumer, you are legally required to take them to your retail store or to appropriate collection sites depending to national or local regulations in order to protect the environment.



## Digital dual timer



The symbols for the heavy metals contained are:  
Cd=cadmium, Hg=mercury, Pb=lead.

This instrument is labelled in accordance with the EU Waste Electrical and Electronic Equipment Directive (WEEE).

Please do not dispose of this instrument in household waste. The user is obligated to take end-of-life devices to a designated collection point for the disposal of electrical and electronic equipment, in order to ensure environmentally-compatible disposal.

### 11. Technische Daten

Measuring range: 99 hours, 59 minutes and 59 seconds

Power consumption: Batteries 2 x 1.5 V AAA (not included)

Housing dimension: 88 x 75 x 20 mm

Weight: 102 g

## Digital dual timer

TFA Dostmann GmbH & Co. KG, Zum Ottersberg 12, D-97877 Wertheim  
No part of this manual may be reproduced without written consent of TFA Dostmann. The technical data are correct at the time of going to print and may change without prior notice.

26

GB

## Minuteur digital double

F

Nous vous remercions d'avoir choisi l'appareil TFA.

### 1. Avant d'utiliser l'appareil

- **Lisez attentivement le mode d'emploi.** Pour vous familiariser avec votre nouvel appareil, découvrir les fonctions et tous les composants, noter les détails importants relatifs à la mise en service et lire quelques conseils en cas de dysfonctionnement.
- **En respectant ce mode d'emploi, vous éviterez d'endommager l'appareil et de perdre vos droits résultant d'un défaut pour cause d'utilisation non conforme.** Nous n'assumons aucune responsabilité pour des dommages qui auront été causés par non-respect du présent mode d'emploi.
- **Suivez bien toutes les consignes de sécurité!**
- **Conservez soigneusement le mode d'emploi!**

### 2. Contenu de la livraison

- Minuteur
- Mode d'emploi

06/11

27

## Minuteur digital double

(F)

### 3. Aperçu du domaine d'utilisation et de tous les avantages de votre nouvel appareil

- Minuteur et chronomètre (double)
- Fonction mémorisation
- Jusqu'à 99 heures, 59 minutes et 59 secondes
- Voyant d'alarme LED (vert-rouge)
- 3 niveaux de volume
- Avec aimant, support et œillet de suspension

### 4. Pour votre sécurité

- L'appareil est uniquement destiné à l'utilisation décrite ci-dessus. Ne l'utilisez jamais à d'autres fins que celles décrites dans le présent mode d'emploi.
- Vous ne devez en aucun cas réparer, démonter ou modifier l'appareil par vous-même.
- Cet appareil ne convient pas pour une utilisation médicale ni pour l'information public, il est uniquement destiné à un usage privé.

## Minuteur digital double

(F)



**Attention!**  
**Danger de blessure:**

- Tenir l'appareil et les piles hors de la portée des enfants.
- Ne jetez jamais les piles dans le feu, ni les court-circuiter, démonter ou les recharger. Risques d'explosion!
- Les piles contiennent des acides nocifs pour la santé. Les piles faibles doivent être remplacées le plus rapidement possible, afin d'éviter une fuite. Ne jamais utiliser d'anciennes piles et des piles neuves simultanément ni des piles de types différents. Pour manipuler des piles qui ont coulé, utilisez des gants de protection chimique spécialement adaptés et portez des lunettes de protection!



**Conseils importants de sécurité de produit!**

- Evitez d'exposer l'appareil à des températures extrêmes, vibrations ou chocs.

## Minuteur digital double

### 5. Composants

#### A: Ecran (Fig 1):

- A 1:** L'écran supérieur: Timer 1 (T1)
- A 2:** L'écran inférieur: Timer 2 (T2)
- A 3:** Affichage d'heures, minutes et secondes
- A 4:** ▲ Symbole pour le comptage
- A 5:** ▼ Symbole pour le compte à rebours

#### B: Touches (Fig 2):

- B 1:** Touche M
- B 2:** Touche HR
- B 3:** Touche MIN
- B 4:** Touche SEC
- B 5:** Touche S/S
- B 6:** Touche T2
- B 7:** Touche T1

#### C: Boîtier (Fig 3):

- C 1:** Commutateur volume de l'alarme
- C 2:** Aimants

F

## Minuteur digital double

F

**C 3:** Suspension murale (dépliable)

**C 4:** Compartiment de piles

**C 5:** Support (dépliable)

### 6. Mise en service

- Tirer la feuille de protection de l'affichage.
- Poussez le couvercle du compartiment des piles vers le bas et insérer deux piles nouvelles (2 x 1,5 V AAA). Pour l'insertion des piles, faire attention à la polarisation correcte.
- Poser le couvercle du compartiment des piles sur l'appareil et tirer vers le haut.
- Tous les segments LCD s'allument.
- L'instrument est maintenant prêt à fonctionner.
- Pour arrêter l'appareil, retirez les piles.

### 7. Utilisation

#### 7.1 Minuteur

- Réglez l'heure pour le timer 1.
- Presser la touche T 1.
- T 1 apparaît sur le visuel supérieur.



## Minuteur digital double

(F)

- Vous pouvez régler l'heure souhaitée avec la touche HR pour les heures, avec la touche MIN pour les minutes et avec la touche SEC pour les secondes. Pour accéder au mode de réglage rapide, maintenez la touche appuyée en continu.
- ▼ apparaît sur le visuel.
- Presser la touche SIS et le minuteur commence le compte.
- Durant le compte le symbole clignote et la touche T 1 clignote en vert.
- Presser la touche SIS pour arrêter ou démarrer pendant le compte.
- Après l'intervalle, le symbole ▲ apparaît sur l'écran, l'alarme se déclenche (1 min.) et la touche T 1 clignote en rouge. Le minuteur compte maintenant le temps écoulé.
- Presser la touche SIS pour arrêter le comptage et désactiver l'alarme.
- Le dernier temps réglé apparaît automatiquement.
- Presser la touche HR et MIN simultanément, l'affichage est remis.
- Réglez l'heure pour timer 2 de la même manière.

### 7.2 Fonction mémorisation

- Presser la touche T1 ou T2 pour sélectionner le minuteur.
- Maintenir la touche M appuyée pendant 2 secondes.

## Minuteur digital double

(F)

- 0.000 clignote sur le visuel.
- Vous pouvez régler l'heure souhaitée avec la touche HR pour les heures, avec la touche MIN pour les minutes et avec la touche SEC pour les secondes.
- Valider via la touche M.
- Vous pouvez maintenant obtenir l'heure programmée en utilisant la touche M.
- Presser la touche HR et MIN simultanément, l'affichage est remis.

### 7.3 Chronomètre

- Presser la touche T1 ou T2 pour sélectionner le minuteur.
- Presser la touche HR et MIN simultanément, l'affichage est remis.
- Presser la touche SIS et le compte commence. ▲ apparaît sur l'écran.
- Presser la touche SIS pour arrêter ou démarrer pendant le compte.

### 7.4 Réglage d'alarme

- Pour régler le volume, utiliser le commutateur à droite.  
▶ Hi: haut

## Minuteur digital double

(F)

- ▶ Lo: basse
- ▶ Mute: muet
- La marque au milieu du commutateur vous montre le volume que vous avez sélectionné.

### 7.5 Fixation

- Le support dépliant vous permet de placer l'appareil sur des surfaces lisses.
- Le dispositif d'accrochage dépliant permet de fixer l'appareil avec un clou sur le mur.
- Utilisez les deux aimants pour la fixation sur les surfaces métalliques.

### 8. Entretien et maintenance

- Pour le nettoyage de l'appareil, utilisez un chiffon doux humide. N'utilisez aucun dissolvant ou agent abrasif! Protéger contre l'humidité.
- Enlever les piles, si vous ne l'utilisez pas pendant une durée prolongée.
- Conserver votre appareil dans un endroit sec.

## Minuteur digital double

(F)

### 8.1 Remplacement des piles

- Remplacez les piles si l'affichage s'affaiblit.
- Ouvrir le compartiment des piles et insérer deux piles neuves (2 x 1,5 V AAA). S'assurer que les piles sont insérées avec la bonne polarité. Refermer le couvercle.

### 9. Dépannage

Problème	Résolution
Affichage manquant	→ Contrôlez la bonne polarisation des batteries → Remplacer les piles
Indication incorrecte	→ Remplacer les piles

Si votre appareil ne fonctionne toujours pas malgré ces mesures, adressez-vous à votre vendeur.

## Minuteur digital double

(F)

### 10. Traitement des déchets

Ce produit a été fabriqué avec des matériaux et des composants de haute qualité, qui peuvent être recyclés et réutilisés.



Les piles et accus usagés ne peuvent en aucun cas être jetés dans les ordures ménagères! En tant qu'utilisateur, vous avez l'obligation légale de rapporter les piles et accus usagés à votre revendeur ou de les déposer dans une déchetterie proche de votre domicile conformément à la réglementation nationale et locale. Les métaux lourds sont désignés comme suit: Cd=cadmium, Hg=mercure, Pb=plomb



Cet appareil est conforme aux normes de l'UE relatives au traitement des déchets électriques et électroniques (WEEE).

L'appareil usagé ne doit pas être jeté dans les ordures ménagères. L'utilisateur s'engage, pour le respect de l'environnement, à déposer l'appareil usagé dans un centre de traitement agréé pour les déchets électriques et électroniques.

## Minuteur digital double

(F)

### 11. Caractéristiques techniques

Plage de mesure: 99 heures, 59 minutes et 59 secondes

Alimentation: Batteries 2 x 1,5 V AAA (non incluses)

Mesure de boîtier: 88 x 75 x 20 mm

Poids: 102 g

TFA Dostmann GmbH & Co. KG, zum Ottersberg 12, D-97877 Wertheim.

La reproduction, même partielle de la présente mode d'emploi est strictement interdite sauf accord explicite de TFA Dostmann. Les spécifications techniques de ce produit ont été actualisées au moment de l'impression et peuvent être modifiées, sans avis préalable.

## **Timer elettronico doppio**

Vi ringraziamo per aver scelto questo dispositivo della TFA.

### **1. Prima di utilizzare il dispositivo**

- **Leggete attentamente le istruzioni per l'uso.** Avrete così modo di familiarizzare con il vostro nuovo dispositivo, di scoprirne tutte le funzioni e i componenti, di apprendere importanti dettagli sulla sua messa in funzione, di acquisire dimestichezza nel suo utilizzo e di usufruire di alcuni validi consigli da seguire in caso di guasti.
- **Seguendo le istruzioni per l'uso, eviterete anche di danneggiare il dispositivo e di pregiudicare i diritti del consumatore che vi spettano per legge a causa di un utilizzo scorretto.** Decliniamo ogni responsabilità per i danni derivanti dal mancato rispetto delle presenti istruzioni per l'uso.
- **Prestate particolare attenzione alle misure di sicurezza!**
- **Conservate con cura queste istruzioni per l'uso!**

### **2. La consegna include**

- Timer
- Istruzioni per l'uso



## **Timer elettronico doppio**

### **3. Tutte le applicazioni e tutti i vantaggi del vostro nuovo dispositivo**

- Timer e cronometro (doppio)
- Funzione di memoria
- Mass. 99 ore, 59 min. e 59 sec.
- Spia luminosa LED (verde-rosso)
- 3 livelli di volume
- Con calamite, piede e sospensione

### **4. Per la vostra sicurezza**

- Il prodotto è adatto esclusivamente agli utilizzi di cui sopra. Non utilizzate il prodotto in maniera diversa da quanto descritto in queste istruzioni.
- Non sono consentite riparazioni, alterazioni o modifiche al dispositivo non autorizzate.
- Questo dispositivo non è adatto a scopi medici, né per informazioni al pubblico: è destinato esclusivamente ad un uso privato.

## Timer elettronico doppio



### **Avvertenza! Pericolo di lesioni:**

- Tenete il dispositivo e le batterie lontani dalla portata dei bambini.
- Non gettate le batterie nel fuoco, non polarizzatele in maniera scorretta, non smontatele e non cercate di ricaricarle. Pericolo di esplosione!
- Le batterie contengono acidi nocivi per la salute. Sostituite quanto prima le batterie quasi scariche, in modo da evitare che si carichino completamente. Non utilizzate mai contemporaneamente batterie usate e batterie nuove, né batterie di tipi diversi. Quando maneggiate batterie esaurite, indossate sempre guanti resistenti alle sostanze chimiche e occhiali di protezione.



### **Importanti avvertenze sulla sicurezza del prodotto!**

- Non esponete l'apparecchio a temperature elevate, vibrazioni e urti.



## Timer elettronico doppio

### **5. Componenti**

#### **A: Display (Fig 1):**

- A 1:** Display superiore: Timer 1 (T1)
- A 2:** Display inferiore: Timer 2 (T2)
- A 3:** Visualizzazione ore, minuti e secondi
- A 4:** ▲ Simbolo del conteggio
- A 5:** ▼ Simbolo del conteggio alla rovescia

#### **B: Tasti (Fig 2):**

- B 1:** Tasto M
- B 2:** Tasto HR
- B 3:** Tasto MIN
- B 4:** Tasto SEC
- B 5:** Tasto S/S
- B 6:** Tasto T2
- B 7:** Tasto T1

#### **C: Struttura esterna (Fig 3):**

- C 1:** Interruttore per il volume dell'allarme
- C 2:** Calamite

## Timer elettronico doppio

**C 3:** Sostegno per appendere alla parete (pieghevole)

**C 4:** Vano batterie

**C 5:** Supporto (pieghevole)

### 6. Messa in funzione

- Rimuovete la pellicola protettiva dal display.
- Fate scorrere il coperchio del vano batterie verso il basso e inserite due batterie nuove (2 x 1,5 V AAA), osservando la corretta polarità.
- Reinserite il coperchio del vano batterie e fatelo scorrere verso l'alto.
- Tutti i segmenti LCD appaiono contemporaneamente.
- Il dispositivo è pronto per l'uso.
- Per spegnere il dispositivo rimuovete le batterie.

### 7. Uso

#### 7.1 Timer

- Impostate l'ora per timer 1.
- Premete il tasto T 1.
- Sul display viene visualizzato T 1.



## Timer elettronico doppio



- Impostate l'ora desiderata con il tasto HR per le ore, con il tasto MIN per i minuti e con il tasto SEC per i secondi. Tenete premuto il tasto in modalità impostazione per procedere velocemente.
- Sul display viene visualizzato il simbolo ▼.
- Premete il tasto SIS per avviare il conteggio.
- Durante il conteggio il simbolo lampeggia e il tasto T 1 lampeggia in verde.
- Premendo il tasto SIS si può arrestare e riavviare il conteggio.
- Trascorso il tempo impostato, appare il simbolo ▲ sul display, il dispositivo emette il segnale acustico (60 secondi) e il tasto T 1 lampeggia in rosso. Il timer inizia a contare il tempo che trascorre.
- Premete il tasto SIS per interrompere il conteggio e disattivare il segnale acustico di allarme.
- Appare automaticamente l'ultimo tempo preselezionato.
- Premendo contemporaneamente il tasto HR e il tasto MIN cancellate la schermata.
- Inserite l'ora per timer 2 procedendo nello stesso modo.

#### 7.2 Funzione Memory

- Premere il tasto T1 o T2 per selezionare un timer.
- Tenete premuto il tasto M per 2 secondi.

## Timer elettronico doppio



- 0.000 lampeggia sul display.
- Impostate l'ora desiderata con il tasto HR per le ore, con il tasto MIN per i minuti e con il tasto SEC per i secondi.
- Confermate con il tasto M.
- Con il tasto M è ora possibile richiamare l'ora programmata.
- Premendo contemporaneamente il tasto HR e il tasto MIN cancellate la schermata.

### 7.3 Cronometro

- Premere il tasto T1 o T2 per selezionare un timer.
- Premendo contemporaneamente il tasto HR e il tasto MIN cancellate la schermata.
- Premete il tasto SIS per avviare il conteggio. Appare il simbolo ▲ sul display.
- Premendo il tasto SIS si può arrestare e riavviare il conteggio.

### 7.4 Impostazione del segnale acustico di allarme

- Impostate il volume del segnale acustico per mezzo dell'interruttore a scorrimento posto sul lato destro del dispositivo.
  - ▶ Hi: alto

## Timer elettronico doppio



- ▶ Lo: basso
- ▶ Mute: silenzioso
- La tacca in mezzo all'interruttore a scorrimento indica la modalità selezionata.

### 7.5 Posizionamento

- Con il supporto pieghevole è possibile posizionare il dispositivo su superfici piane.
- Con il sostegno a parete pieghevole è possibile appendere il dispositivo alla parete con un chiodo.
- Con le calamite è possibile fissare il dispositivo su superfici di metallo.

### 8. Cura e manutenzione

- Per pulire il dispositivo utilizzate un panno morbido leggermente inumidito. Non usate solventi o abrasivi! Proteggetelo dall'umidità.
- Rimuovete le batterie se non lo utilizzate per un periodo prolungato.
- Collocatelo in un luogo asciutto.

## Timer elettronico doppio



### 8.1 Sostituzione delle batterie

- Quando le indicazioni sul display cominciano a diventare più deboli, sostituite le batterie.
- Aprite il vano batterie e inserite due batterie nuove (2 x 1,5 V AAA). Accertatevi di aver rispettato la corretta polarità. Richiudete il coperchio del vano batterie.

## 9. Guasti

Problema	Risoluzione del problema
Nessuna indicazione	→ Inserite le batterie con la polarità corretta → Sostituite le batterie
Indicazione non corretta	→ Sostituite le batterie

Qualora il vostro apparecchio continui a non funzionare nonostante questa procedura, rivolgetevi al venditore presso il quale avete acquistato il prodotto.

## Timer elettronico doppio



### 10. Smaltimento

Questo prodotto è stato realizzato utilizzando materiali e componenti di alta qualità che possono essere riciclati e riutilizzati.



È assolutamente vietato gettare le batterie e le batterie ricaricabili tra i rifiuti domestici. In qualità di consumatori, siete tenuti per legge a consegnare le batterie usate al negoziante o ad altri enti preposti per il riciclo in conformità alle vigenti disposizioni nazionali o locali, ai fini di uno smaltimento ecologico.

Le sigle dei metalli pesanti contenuti sono:  
Cd=cadmio, Hg=mercurio, Pb=piombo



Questo apparecchio è etichettato in conformità alla Direttiva UE sullo smaltimento delle apparecchiature elettriche ed elettroniche (WEEE).

Questo prodotto non deve essere smaltito insieme ai rifiuti domestici. Il consumatore è tenuto a consegnare il vecchio apparecchio presso un punto di raccolta per lo smaltimento di apparecchiature elettriche ed elettroniche ai fini di uno smaltimento ecologico.



## Timer elettronico doppio



### 11. Dati tecnici

Campo di misura:	99 ore, 59 minuti e 59 secondi
Alimentazione:	Batterie 2 x 1,5 V AAA (non in dotazione)
Dimensioni esterne:	88 x 75 x 20 mm
Peso:	102 g

TFA Dostmann GmbH & Co.KG, Zum Ottersberg 12, D-97877 Wertheim  
È vietata la pubblicazione delle presenti istruzioni o di parti di esse senza una precedente autorizzazione della TFA Dostmann. I dati tecnici corrispondono allo stato del prodotto al momento della stampa e possono cambiare senza preavviso.

06/11

## Elektronische dual timer



Hartelijk dank dat u voor dit apparaat van de firma TFA hebt gekozen.

### 1. Voor u met het apparaat gaat werken

- **Leest u a.u.b. de gebruiksaanwijzing aandachtig door.** Zo raakt u vertrouwd met uw nieuw apparaat en leert u alle functies en onderdelen kennen, komt u belangrijke details te weten met het oog op het in bedrijf stellen van het apparaat en de omgang ermee en krijgt u tips voor het geval van een storing.
- **Door rekening te houden met wat er in de handleiding staat vermijdt u ook beschadigingen van het apparaat en riskeert u niet dat uw wettelijke rechten bij gebreken niet meer gelden door verkeerd gebruik. Voor schade die wordt veroorzaakt doordat u geen rekening houdt met de handleiding aanvaarden wij geen aansprakelijkheid.**
- **Neem elk geval acht op de veiligheidsinstructies!**
- **Bewaar deze instructies a.u.b. goed!**

### 2. Levering

- Timer
- Gebruiksaanwijzing

## Elektronische dual timer

(NL)

### 3. Hoe u uw nieuw apparaat kunt gebruiken en alle voordelen ervan in één oogopslag

- Timer en stopwatch (dual)
- Memory functie
- Tot 99 uren, 59 min. en 59 sec.
- LED-waarschuwinglampje (groen-rood)
- 3 volumeniveaus
- Met magneet, standaard en ophangbeugel

### 4. Voor uw veiligheid

- Het product is uitsluitend geschikt voor de hierboven beschreven doeleinden. Gebruik het product niet anders dan in deze handleiding is aangegeven.
- Het eigenmachtig repareren, verbouwen of veranderen van het apparaat is niet toegestaan.
- Het apparaat is niet geschikt voor medische doeleinden of voor openbare informatie, maar bestemd voor particulier gebruik.

## Elektronische dual timer

(NL)



**Opgelet!**  
**Kans op letsel:**

- Bewaar het apparaat en de batterijen buiten de reikwijdte van kinderen.
- Batterijen niet in het vuur gooien, niet kortsluiten, niet uit elkaar halen of opladen. Kans op explosie!
- Batterijen bevatten zuren die de gezondheid schaden. Zwakke batterijen moeten zo snel mogelijk worden vervangen om een lekkage van de batterijen te voorkomen. Gebruik nooit tegelijkertijd oude en nieuwe batterijen of batterijen van een verschillend types. Draag keukenhandschoenen die bestand zijn tegen chemicaliën en een beschermbril wanneer u met uitgelopen batterijen hanteert!



**Belangrijke informatie over de productveiligheid!**

- Stel het apparaat niet bloot aan extreme temperaturen, trillingen en schokken.

## Elektronische dual timer

### 5. Onderdelen

#### A: Display (Fig 1):

- A 1:** Bovenste display: Timer 1 (T1)
- A 2:** Onderste display: Timer 2 (T2)
- A 3:** Uren/minuten/seconden display
- A 4:** ▲ Symbool voor het tellen
- A 5:** ▼ Symbool voor het aftellen

#### B: Toetsen (Fig 2):

- B 1:** M toets
- B 2:** HR toets
- B 3:** MIN toets
- B 4:** SEC toets
- B 5:** SIS toets
- B 6:** T2 toets
- B 7:** T1 toets

#### C: Gehäuse (Fig 3):

- C 1:** Alarm geluidssterkte schuifschakelaar
- C 2:** Magneet

NL

## Elektronische dual timer

NL

**C 3:** Wandbevestiging (uitklapbaar)

**C 4:** Batterijvak

**C 5:** Standaard (uitklapbaar)

### 6. Inbedrijfstelling

- Trek de beschermfolie van de display af.
- Schuif het batterijvakdeksel naar beneden en plaats twee nieuwe batterijen (2 x 1,5 V AAA). Let op de juiste polariteit bij het plaatsen van de batterij.
- Leg het deksel van het batterijvak op de behuizing en schuif het weer naar boven.
- Alle LCD-schermsegmenten verschijnen.
- Het apparaat is nu bedrijfsklaar.
- De batterijen uit het batterijvak halen, gaat het apparaat uit.

### 7. Bediening

#### 7.1 Timer

- Stel de gewenste tijd voor timer 1 in.
- Druk op de T 1 toets.
- T 1 verschijnt op het display.

## Elektronische dual timer

(NL)

- Om de gewenste tijd in te stellen, druk op de HR toets voor de uren, MIN toets voor de minuten en SEC toets voor de seconden. Als u de toets in de overeenkomstige instelmodus ingedrukt houdt, komt u in de snelloop.
- ▼ verschijnt op het display.
- Druk op de SIS toets om de telling te laten beginnen.
- Gedurende de telling knippert het symbool en de T 1 toets knippert groen.
- Met de SIS toets kan u de telling ook laten stoppen of opnieuw laten beginnen.
- Na afloop van de ingestelde tijd, het symbool ▲ verschijnt op het display, de alarmsignaal (60 seconden) weerklinkt en de T 1 toets knippert rood. De timer telt nu de tijd die verstrijkt.
- Druk op de SIS toets om de telling te stoppen en den alarmsignaal te deactiveren.
- De laatste gezette tijd verschijnt automatisch weer.
- Door de HR en MIN toets gelijktijdig in te drukken, kan u de gezette tijd verwijderen.
- Stel op dezelfde manier de tijd voor timer 2 in.

## Elektronische dual timer

(NL)

### 7.2 Memory-functie

- Druk op de T1 of T2 toets, om de timer te kiezen.
- Druk op de M toets en houdt deze 2 seconden ingedrukt.
- 00:00 knippert op de display.
- Om de gewenste tijd in te stellen, op de HR toets drukken voor de uren, MIN toets drukken voor de minuten en SEC toets drukken voor de seconden.
- Bevestig elke instelling met de M toets.
- Met de M toets kunt u nu de geprogrammeerde tijd oproepen.
- Door de HR en MIN toets gelijktijdig in te drukken, kan u de gezette tijd verwijderen.

### 7.3 Stopwatch

- Druk op de T1 of T2 toets, om de timer te kiezen.
- Door de HR en MIN toets gelijktijdig in te drukken, kan u de gezette tijd verwijderen.
- Druk op de SIS toets om de telling te laten beginnen. Het symbool ▲ verschijnt op het display.
- Met de SIS toets kunt u het tellen stoppen en opnieuw starten.

## Elektronische dual timer

(NL)

### 7.4 Instelling alarm

- Stel het volume van de alarm met de schuifschakelaar aan de rechterkant in.
  - ▶ Hi: luid
  - ▶ Lo: rustig
  - ▶ Mute: stom
- De markering in het midden van de schakelaar toont u wat volume dat u hebt geselecteerd.

### 7.5 Bevestiging

- Met de uitklapbare standaard kunt u het apparaat op effen oppervlakken plaatsen.
- Met behulp van de uitklapbare wandbevestiging kunt u het apparaat met een spijker aan de wand bevestigen.
- Met de magneet kunt u het apparaat op metalen oppervlakken bevestigen.

## 8. Schoonmaken en onderhoud

- Maak het apparaat met een zachte, enigszins vochtige doek schoon. Geen schuur- of oplosmiddelen gebruiken! Tegen vocht beschermen.

## Elektronische dual timer

(NL)

- Verwijder de batterijen als u het apparaat langere tijd niet gebruikt.
- Bewaar het apparaat op een droge plaats.

### 8.1 Batterijwissel

- Vervang de batterijen als de display zwakker wordt.
- Maak het batterijvak open en plaats twee nieuw batterijen 2 x 1,5 V AAA. Controleer of de batterijen met de juiste poolrichtingen zijn geplaatst. Sluit het batterijvak weer.

## 9. Storingswijzer

Probleem	Oplossing
Geen display	→ Batterijen met de juiste poolrichtingen plaatsen → Vervang de batterijen
Geen correcte display	→ Vervang de batterijen

Neem contact op met de dealer bij wie u dit product gekocht heeft als uw apparaat ondanks deze maatregelen nog steeds niet werkt.

## Elektronische dual timer

(NL)

### 10. Verwijderen

*Dit product is vervaardigd van hoogwaardige materialen en onderdelen, die kunnen worden gerecycled en hergebruikt.*



*Batterijen en accu's mogen niet met het huisvuil worden weggegooid. Als consument bent u wettelijk verplicht om gebruikte batterijen en accu's bij uw dealer af te geven of naar de daarvoor bestemde containers volgens de nationale of lokale bepalingen te brengen om een milieuvriendelijk verwijderen te garanderen.*

*De benamingen van de zware metalen zijn:  
Cd=cadmium, Hg=kwikzilver, Pb=lood*



*Dit apparaat is gemarkeerd in overeenstemming met de EU-richtlijn (WEEE) over het verwijderen van elektrisch en elektronisch afval.*

*Dit product mag niet met het huisvuil worden weggegooid. De gebruiker is verplicht om de apparatuur af te geven bij een als zodanig erkende plek van afgifte voor het verwijderen van elektrisch en elektronische apparatuur om een milieuvriendelijk verwijderen te garanderen.*

## Elektronische dual timer

(NL)

### 11. Technische gegevens

*Meetbereik: 99 uren, 59 minuten en 59 seconden*

*Spanningsvoorziening: Batterijen 2 x 1,5 V AAA (niet inclusief)*

*Afmetingen behuizing: 88 x 75 x 20 mm*

*Gewicht: 102 g*

*TFA Dostmann GmbH & Co. KG, Zum Ottersberg 12, D-97877 Wertheim*

*Deze gebruiksaanwijzing of gedeelten eruit mogen alleen met toestemming van TFA Dostmann worden gepubliceerd. De technische gegevens van dit apparaat zijn actueel bij het ter perse gaan en kunnen zonder voorafgaande informatie worden gewijzigd.*

## Timer electrónico doble

Muchas gracias por haber adquirido este dispositivo de TFA.

### 1. Antes de utilizar el dispositivo

- **Lea detenidamente las instrucciones de uso.** De este modo se familiarizará con su nuevo dispositivo, conocerá todas las funciones y componentes, así como información relevante para la puesta de funcionamiento el manejo del dispositivo y reciba consejos sobre cómo actuar en caso de avería.
- **Si sigue las instrucciones de uso, evitará que se produzcan daños en el dispositivo y no comprometerá sus derechos por vicios, prevista legalmente debido a un uso incorrecto. No asumimos responsabilidad alguna por los daños originados por el incumplimiento de estas instrucciones de uso.**
- **Tenga en cuenta ante todo las advertencias de seguridad.**
- **Guarde estas instrucciones de uso en un sitio seguro.**

### 2. Entrega

- Timer
- Instrucciones de uso

E

## Timer electrónico doble

### 3. Ámbito de aplicación y ventajas de su nuevo dispositivo

- Timer y cronómetro (doble)
- Función de la memoria
- Hasta 99 horas, 59 min. y 59 seg.
- Indicador LED de alarma (verde-rojo)
- 3 niveles de volumen
- Con imanes, soporte y suspensión

### 4. Para su seguridad

- El producto solo es adecuado para el ámbito de aplicación descrito anteriormente. No emplee el dispositivo de modo distinto al especificado en estas instrucciones.
- No está permitido realizar reparaciones, transformaciones o modificaciones por cuenta propia en el dispositivo.
- Este dispositivo no está indicado para fines médicos ni para información pública, sino que está destinado únicamente para uso privado.

E

## Timer electrónico doble

E



**¡Precaución!**  
**Riesgo de lesiones:**

- Mantenga el dispositivo y las pilas fuera del alcance de los niños.
- No tire las pilas al fuego, no las cortocircuite, desmonte ni recargue, ya que existe riesgo de explosión.
- Las pilas contienen ácidos nocivos para la salud. Las pilas con un estado de carga bajo deben cambiarse lo antes posible para evitar fugas. No utilice simultáneamente pilas nuevas y usadas o pilas de diferente tipo. Utilice guantes protectores resistentes a productos químicos y gafas protectoras si manipula pilas con fugas de líquido!



**¡Advertencias importantes sobre la seguridad del producto!**

- No exponga el dispositivo a temperaturas altas, vibraciones ni sacudidas extremas.

## Timer electrónico doble

E

### 5. Componentes

**A:** Pantalla (Fig 1):

**A 1:** Pantalla superior: Timer 1 (T1)

**A 2:** Pantalla inferior: Timer 2 (T2)

**A 3:** Indicación de horas, minutos e segundos

**A 4:** ▲ Símbolo de la cuenta

**A 5:** ▼ Símbolo de la cuenta atrás

**B:** Teclas (Fig 2):

**B 1:** Tecla M

**B 2:** Tecla HR

**B 3:** Tecla MIN

**B 4:** Tecla SEC

**B 5:** Tecla S/S

**B 6:** Tecla T2

**B 7:** Tecla T1

**C:** Cuerpo (Fig 3):

**C 1:** Conmutador Volumen de la alarma

**C 2:** Imanes



## Timer electrónico doble

**C 3:** Colgador para pared (desplegable)

**C 4:** Compartimento de las pilas

**C 5:** Soporte (desplegable)

### 6. Puesta en marcha

- Saque la película de protección de la pantalla.
- Deslice la cubierta del compartimento de las pilas hacia abajo y inserte dos pilas nuevas (2 x 1,4 V AAA). Asegúrese que las pilas se coloquen con la polaridad correcta.
- Coloque la tapa del compartimento de las pilas sobre la carcasa y vuelva a empujarla hacia arriba.
- Todos los segmentos se iluminan.
- El dispositivo está ahora listo para funcionar.
- Para desactivar el dispositivo, retire las pilas.

### 7. Manejo

#### 7.1 Timer

- Ajuste la hora por el timer 1.
- Pulse la tecla T 1.
- Aparece la pantalla T 1.

(E)

## Timer electrónico doble

(E)

- Ajuste las horas con la tecla HR, los minutos con la tecla MIN y con la tecla SEC los segundos. Si mantiene pulsada la tecla en el modo de ajuste, accederá a la pasada rápida.
- Aparece la pantalla ▼.
- Pulse la tecla SIS para arrancar el conteo.
- Durante el conteo el símbolo parpadea y la tecla T 1 parpadea en verde.
- Pulsando la tecla SIS usted podrá finalizar y arrancar el conteo.
- Después del intervalo ▲ aparece en la pantalla, la señal de alarma (60 segundos) los sonidos y la tecla T 1 parpadea en rojo. El timer contabiliza el tiempo transcurrido.
- Pulse la tecla SIS para detener el conteo y para desactivar la alarma.
- Automáticamente se indica la última regulación de la hora.
- Pulse al mismo tiempo la tecla HR y MIN, reponga el contador.
- Introduzca del mismo modo la hora para timer 2.

#### 7.2 Función de la memoria

- Pulse la tecla T1 o T2 para seleccionar un timer.
- Mantenga pulsada la tecla M durante 2 segundos.
- 00:00 parpadea sobre la pantalla.

## Timer electrónico doble

**E**

- Ajuste las horas con la tecla HR, los minutos con la tecla MIN y con la tecla SEC los segundos.
- Confirme todas las entradas con la tecla M.
- Mediante la tecla M puede llamar ahora la hora programada.
- Pulse al mismo tiempo la tecla HR y MIN, reponga el contador.

### 7.3 Cronómetro

- Pulse la tecla T1 o T2 para seleccionar un timer.
- Pulse al mismo tiempo la tecla HR y MIN, reponga el contador.
- Pulse la tecla S/S para arrancar el conteo. ▲ aparece en la pantalla.
- Pulse la tecla S/S usted puede finalizar y arrancar el conteo.

### 7.4 Ajuste de alarma

- Ajuste con el interruptor deslizante al lado derecho el volumen de alarma.
  - ▶ Hi: fuerte
  - ▶ Lo: tranquilamente
  - ▶ Mute: mudo
- En el medio de la marca el interruptor deslizante muestra el volumen que usted ha seleccionado.

## Timer electrónico doble

**E**

### 7.5 Fijación

- El soporte plegable permite colocar el aparato sobre una superficie plana.
- El soporte de pared plegable permite colgarlo por medio de un clavo.
- Con los dos imanes en la parte posterior del aparato podrá sujetar el aparato sobre superficie de metal.

### 8. Cuidado y mantenimiento

- Limpie el dispositivo con un paño suave, ligeramente humedecido. ¡No utilizar ningún medio abrasivo ni disolventes! Proteger de la humedad.
- Extraiga las pilas si no va a usar el dispositivo por un largo período de tiempo.
- Almacene el dispositivo en un lugar seco.

### 8.1 Cambio de las pilas

- Cambie las pilas cuando el imagen de la pantalla este más débil.
- Abra el compartimento de las pilas y introduzca dos pilas nuevas (2 x 1,5 V AAA). Asegúrese que las pilas estén colocadas con la polaridad correcta. Cierre de nuevo la cubierta.

## Timer electrónico doble

**(E)**

### 9. Solución de averías

**Problema****Solución**

Ninguna indicación	→ Asegúrese que las pilas estén colocadas con la polaridad correcta → Cambiar las pilas
Indicación incorrecta	→ Cambiar las pilas

Si a pesar de haber seguido estos pasos, el dispositivo no funciona, diríjase al establecimiento donde adquirió el producto.

### 10. Eliminación

Este producto ha sido fabricado con materiales y componentes de máxima calidad que pueden ser reciclados y reutilizados.



Las pilas y baterías no pueden desecharse en ningún caso junto con la basura doméstica. Como consumidor, está obligado legalmente a depositar las pilas y baterías usadas de manera respetuosa con el medio ambiente en

## Timer electrónico doble

**(E)**

el comercio especializado o bien en los centros de recogida y reciclaje previstos para ello según el reglamento nacional o local.

Las denominaciones de los metales pesados que contienen son: Cd=cadmio, Hg=mercurio, Pb=plomo



Este dispositivo está identificado conforme a la Directiva de la UE sobre residuos de aparatos eléctricos y electrónicos (WEEE).

No deseche este producto junto con la basura doméstica. El usuario está obligado a llevar el dispositivo usado a un punto de recogida de aparatos eléctricos y electrónicos acreditado para que sea eliminado de manera respetuosa con el medio ambiente.

### 11. Datos técnicos

Gama de medición: 99 horas, 59 minutos y 59 segundos

Alimentación de tensión: Pilas 2 x 1,5 V AAA (non incluidas)

## **Timer electrónico doble**

(E)

---

*Dimensiones de cuerpo: 88 x 75 x 20 mm*

---

*Peso: 102 g*

---

*TFA Dostmann GmbH & Co. KG, Zum Ottersberg 12, D-97877 Wertheim  
Estas instrucciones o extractos de las mismas no pueden ser publicados sin la autorización de la TFA Dostmann. Los datos técnicos de este producto corresponden al estado en el momento de la impresión pueden ser modificados sin previo aviso.*

06/11