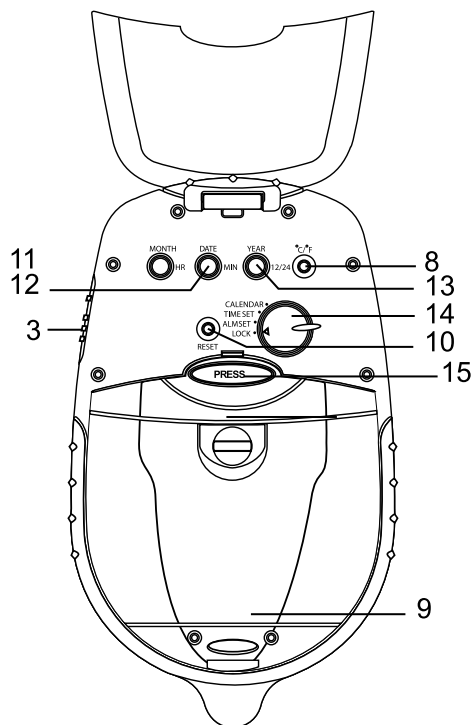
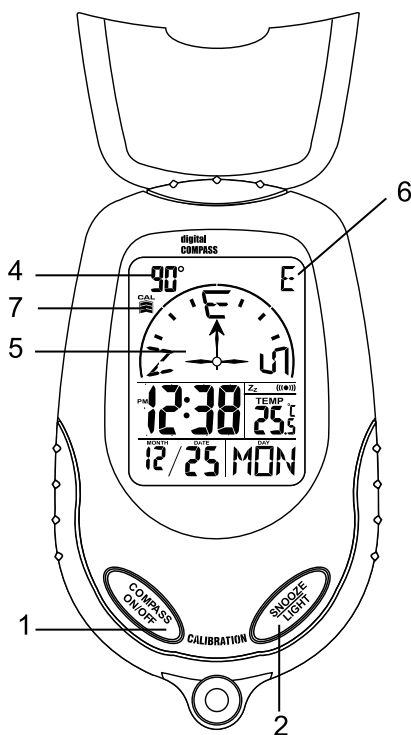
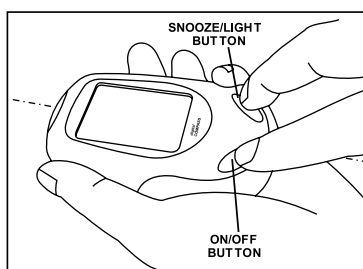




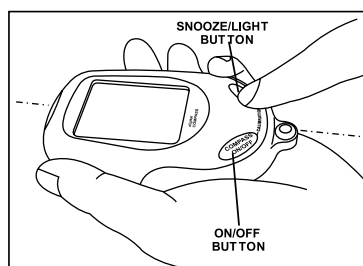
Kat. Nr. 42.1008



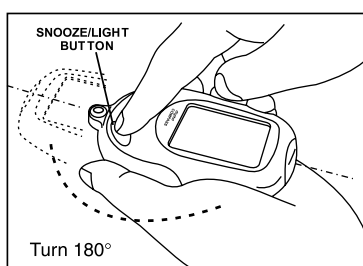
Step 1



Step 2



Step 3



HiTRAX - Kompass TREK

Merkmale:

- Kompass (digital)
- Thermometer (0°C bis 60°C / 32°F bis 140°F)
- Quarzuhr
- Datumsanzeige mit Wochentag, Monat
- Weckalarm mit Snooze-Funktion
- EL-Hintergrundbeleuchtung
- Mit Karabinerhaken und Umhängekordel
- Inkl. Batterien 2 x 1,5 V AAA

Bedienelemente und ihre Funktionen:

1. ON/OFF Taste für Kompass-Funktion
2. SNOOZE/LIGHT Taste
3. Schiebeschalter für Snooze-Funktion (SNOOZE), Alarm an (ALM ON) und aus (ALM OFF)
4. Digitale Gradangabe in 5°-Schritten von 0° bis 355°
5. Kompassnadel in 22,5°-Schritten
6. Himmelsrichtungen (N Nord, E Ost, NE Nordost, SE Südost, S Süd, SW Südwest, W West, NW Nordwest)
7. Kalibrier-Modus
8. °C/°F Taste
9. Batteriefach
10. RESET Taste zum Neutralisieren von magnetischen oder elektrischen Feldern
11. HR/MONTH-Taste zur Einstellung der Stunden/Monate
12. MIN/DATE-Taste zur Einstellung der Minuten/des Datums
13. Taste für 12-Stunden (12HR) oder 24-Stunden-Zeitsystem (24HR) und Jahr (YEAR)
14. Schiebeschalter für Normalmodus (LOCK), Einstellung der Alarmzeit (ALM SET), Uhrzeit (TIME SET) und Kalender (CALENDAR)
15. PRESS Taste zur Öffnung der Abdeckung

Bedienung:

- Öffnen Sie das Batteriefach mit einer Münze und legen Sie 2 Batterien 1,5 V AAA ein, +/- Pol wie abgebildet. Ziehen Sie die Schutzfolie vom Display ab.
- Um an die Bedienknöpfe zu gelangen, drücken Sie die PRESS-Taste auf der Rückseite.

Einstellung des Kalenders:

- Schieben Sie den Schalter 14 auf die Position CALENDAR.
- Stellen Sie mit der MONTH, DATE und YEAR-Taste die gewünschte Anzeige ein.

Einstellung der Uhrzeit:

- Schieben Sie den Schalter 14 auf die Position TIME SET.
- Stellen Sie mit der HR-Taste die Stunden und der MIN-Taste die Minuten ein.

Einstellung der Alarmzeit:

- Schieben Sie den Schalter 14 auf die Position ALM SET. Die Alarmzeit blinkt auf dem Display. ALM erscheint auf dem Display.
- Stellen Sie mit der HR-Taste die Stunden und der MIN-Taste die Minuten der gewünschten Zeit ein.
- Schieben Sie den Schalter 3 auf die Position ALM ON. Das Alarm-Symbol erscheint auf dem Display. Die Alarm-Funktion ist aktiviert.

Normal-Modus:

- Nach dem Einstellen der Uhrzeit und der Alarmzeit schieben Sie den Schalter 14 auf die Position LOCK.

Snooze-Funktion:

- Schieben Sie den Schalter 3 nach Einstellung der Alarmzeit auf die Position SNOOZE, um die Snooze-Funktion zu aktivieren. Das Snooze-Symbol Zz erscheint auf dem Display.
- Wenn der Wecker klingelt, lösen Sie die Snooze-Funktion mit der Taste 2 (SNOOZE, LIGHT) aus. Der Alarmton wird dann für 5 Minuten unterbrochen.
- Um die Snooze-Funktion zu deaktivieren, schieben Sie den Schalter 3 auf die Position ALM ON. Um den Alarm ganz auszuschalten, schieben Sie den Schalter 3 auf die Position ALM OFF.

12-Stunden oder 24-Stunden-Zeitsystem:

- Wählen Sie mit der Taste 13 das 12-Stunden (12HR) oder 24-Stunden-Zeitsystem (24HR) aus. Im 12-Stunden-Format erscheint nach Einstellung der Uhrzeit für die 2. Tageshälfte PM auf dem Display.

°C/°F-Umstellung:

- Drücken Sie die Taste 8 (°C/°F), um zwischen °C und °F als Maßeinheit für die Temperatur zu wählen.

Beleuchtung:

- Mit der Taste 2 (SNOOZE, LIGHT) können Sie die Anzeige beleuchten.

Kompass:

- Der Kompass reagiert sehr empfindlich auf magnetische oder elektrische Felder. Er darf daher nicht in der Nähe von magnetischen oder elektronischen Geräten verwendet oder kalibriert werden, da hierdurch die Richtungserkennung beeinflusst werden kann.
- Während der Verwendung muss der Kompass waagrecht gehalten werden.
- Schalten Sie den Kompass nach Gebrauch immer mit der Taste 1 (COMPASS ON/OFF) aus, da der Batterieverbrauch im Kompassmodus sehr hoch ist.

Kalibrierung des Kompasses:

- Führen Sie die Kompass-Kalibrierung unter folgenden Bedingungen durch:
 1. wenn Sie den HiTrax TREK das erste Mal benutzen
 2. nach dem Batteriewechsel
 3. nach dem kompletten Ausschalten des Gerätes mit der Taste POWER ON/OFF (16).

Schritt 1:

- Halten Sie die Taste 2 (SNOOZE, LIGHT) gedrückt, drücken Sie dann die Taste 1 (COMPASS ON/OFF) für 2 Sec., bis ein akustisches Signal ertönt.

Schritt 2:

- Drücken Sie die Taste 2 (SNOOZE, LIGHT), um die Kalibrierung zu starten.
- Die Gradzahl und das CAL-Symbol beginnt zu blinken.

Schritt 3:

- Halten Sie den Kompass horizontal oder legen Sie sie auf einen Holztisch auf; drehen Sie ihn dann langsam horizontal um 180° und drücken Sie dann Taste 2 (SNOOZE, LIGHT), um die Kalibrierung zu beenden.
- Die Gradzahl und das CAL-Symbol bleiben auf dem Display stehen.
- War die Kalibrierung nicht erfolgreich, blinkt die Gradzahl und das CAL-Symbol weiterhin. Suchen Sie sich gegebenenfalls einen neuen Einstellort. Führen Sie mit der RESET Taste einen Neustart durch.

Benutzungshinweis: Dieser Kompass ist für den Gebrauch im Freien geeignet. Vermeiden Sie den Gebrauch an folgenden Orten: (Fig. 1)

Instandhaltung:

- Tauschen Sie die Batterien aus, wenn das "Low Battery-Zeichen" im Display erscheint.
- Bitte entsorgen Sie Altgeräte und leere Batterien nicht über den Hausmüll. Geben Sie diese bitte zur umweltgerechten Entsorgung beim Handel oder entsprechenden Sammelstellen gemäß nationaler oder lokaler Bestimmungen ab.
- Setzen Sie das Gerät keinen extremen Temperaturen, Vibrationen und Erschütterungen aus.
- Reinigen Sie das Gerät mit einem weichen, leicht feuchten Tuch. Keine Scheuer- oder Lösungsmittel verwenden!
- Bitte unternehmen Sie keine eigenen Reparaturversuche. Bei Reklamationen wenden Sie sich an Ihren Händler. Vor der Reklamation bitte Batterien austauschen. Bei Öffnung oder unsachgemäßer Behandlung erlischt die Garantie.

HiTRAX - Compass TREK

Features:

- Compass (digital)
- Thermometer (0°C to 60°C / 32°F to 140°F)
- Time (12/24 hour format)
- Date, day, month
- Alarm with snooze function
- EL-Backlight
- With snap hook and neck belt
- Incl. batteries 2 x 1,5 V AAA

Operating Elements:

1. ON/OFF button for compass operation
2. SNOOZE/LIGHT button
3. Sliding switch for snooze function (SNOOZE), alarm on (ALM ON), alarm off (ALM OFF)
4. Digital direction indication in 5° increments from 0° to 355°
5. Compass arrow in 22.5 increments
6. Cardinal points (N North, E East, NE Northeast, SE Southeast, S South, SW Southwest, W West, NW Northwest)
7. Calibration mode
8. °C/°F switch
9. Battery compartment
10. RESET button to neutralize magnetic or electric influences
11. HR/MONTH button for setting hours/months
12. MIN/DATE button for setting minutes/the date
13. Button for 12 hour (12HR) or 24 hour time system (24HR) and year (YEAR)
14. Sliding switch for normal mode (LOCK), setting of alarm time (ALM SET), time (TIME SET) and CALENDAR
15. PRESS button to open the cover

Operation:

- Open the battery compartment with a coin and insert the batteries 2 x 1,5 V AAA, polarity as illustrated. Pull off the protection foil on the display.
- To use the buttons of the backside press PRESS button.

Setting of calendar:

- Slide switch 14 to the position CALENDAR.
- Press MONTH, DATE and YEAR buttons to set the desired calendar display.

Setting of time:

- Slide switch 14 to the position TIME SET.
- Press HR button to set the hours and MIN button to set the minutes.

Setting of alarm time:

- Slide switch 14 to the position ALM SET. The alarm time is flashing. ALM appears on the display.
- Press HR button to set the hours and MIN button to set the minutes of your desired alarm time.
- Slide switch 3 to ALM ON position. The alarm symbol appears on the display. The alarm function is activated.

Normal mode:

- After setting time and alarm time slide switch 14 to the position LOCK.

Snooze function:

- Slide switch 3 to the position SNOOZE after setting the alarm time. The snooze symbol Zz appears on the display. The snooze function is activated.
- Once the alarm starts to ring, you can activate the snooze function by pressing button 2 (SNOOZE, LIGHT). The alarm will be interrupted for 5 minutes.
- To deactivate the snooze function slide switch 3 to the position ALM ON. To stop the alarm completely, slide switch 3 to the ALM OFF position.

12 hour or 24 hour time system:

- Press 12/24 button 13 to choose 12 HR or 24 HR system. In 12HR format, PM will appear on the display indicating PM hours.

°C/°F-switch:

- By pressing the button 8 (°C/°F) the temperature unit can be changed from °C to °F.

Backlight:

- Press the button 2 (SNOOZE, LIGHT) to light up the display.

Compass:

- Compass readings are easily affected by disturbing sources of magnetism, so the compass should always be used in the open air.
- The compass must be kept in a level position when in use.
- Always turn off the compass section with button 1 (COMPASS ON/OFF) after use to save battery power.

Calibrating the compass:

- Perform the compass calibration on the following conditions:
 1. when the HiTrax TREK is used the first time,
 2. when the battery has been replaced, and
 3. when power of the whole unit has been switched off using ON/OFF button 16.

Step 1:

- Press and hold SNOOZE/LIGHT button 2, then press button 1 (COMPASS ON/OFF) for 2 sec. until a "beep" sound is heard.

Step 2:

- Press SNOOZE/LIGHT to start calibration.
- The digital direction indication and CAL icon is flashing.

Step 3:

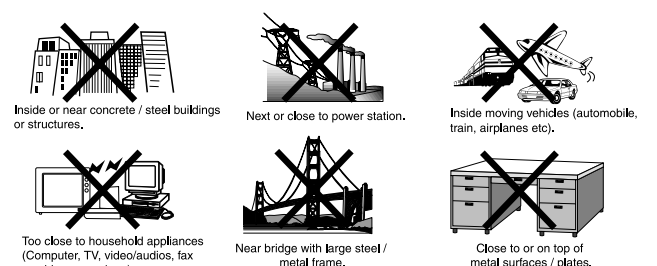
- Turn the compass 180° horizontally, then press SNOOZE/LIGHT button 2 to finish calibration.
- The digital direction indication and CAL icon become static.
- If you fail to calibrate, the digital direction indication and CAL icon keep flashing. Try at other locations and press RESET to recalibrate.

Precautions: The compass is designed for outdoor use. Avoid using it at the following locations: (Fig. 1)

Maintenance:

- Replace the battery when the low battery indicator appears on the display. Please do not dispose of old electronic devices and used batteries in household waste. To protect the environment, take them to your retail store or to nearest civic amenity site to be disposed of according to national or local regulations
- Do not expose the instrument to extreme temperatures, vibration or shock.
- Clean it with a soft damp cloth. Do not use solvents or scouring agents.
- Please do not try to repair the unit. Contact the original point of purchase. Please change the battery before complaining. No guarantee if the instrument is handled or opened improperly.

Fig. 1



HiTRAX - Boussole TREK

Fonction:

- Boussole (digitale)
- Thermomètre (0°C à 60°C / 32°F à 140°F)
- Horloge (12heures ou 24heures)
- Calendrier, jour, mois
- Alarme avec fonction snooze
- Rétro éclairage EL
- Avec mousqueton et ruban à bandoulière
- Piles 2 x 1,5 V AAA incluses

Éléments de commande:

- Touche ON/OFF pour fonction boussole
- Touche éclairage et snooze
- Commutateur pour fonction snooze (SNOOZE), alarme mise en marche (ALM ON) et arrêt (ALM OFF)
- Orientation en degrés par 5° de 0° a 355°
- Aiguille de la boussole par 22,5°
- Points cardinaux (N Nord, E Est, NE Nord-Est, SE Sud-Est, S Sud, SW Sud-Ouest, W Ouest, NW Nord-Ouest)
- Mode de calibration
- Touche °C/°F
- Compartiment de la pile
- Touche RESET pour la neutralisation de champs magnétiques ou électriques
- Touche HR/MONTH pour régler les heures/mois
- Touche MIN/DATE pour régler les minutes/le date
- Touche pour ajuster le système de temps à 12 heures (12 HR) ou 24 heures (24 HR) et an (YEAR)
- Commutateur pour mode normal (LOCK), réglage de l’alarme (ALM SET), de l’heure (TIME SET) et du calendrier (CALENDAR)
- Touche PRESS pour l’ouverture du couvercle

Opération:

- Ouvrir le compartiment de la pile avec une monnaie et insérer les batteries 2 x 1,5 V AAA, polarité +/- comme illustré. Tirer la feuille de protection de l’affichage.
- Pour accéder au bouton de commande, appuyer la touche PRESS sur la face arrière.

Réglage du calendrier:

- Pousser le commutateur 14 à la position CALENDAR.
- Par les touches MONTH, DATE et YEAR vous pouvez régler l’ affichage souhaité

Mise à l’heure:

- Pousser le commutateur 14 à la position TIME SET.
- Par la touche HR vous pouvez régler les heures et avec la touche MIN les minutes.

Réglage de l’alarme:

- Pousser le commutateur 14 à la position ALM SET. L’heure de l’alarme commence à clignoter. ALM apparaît sur le display.
- Vous pouvez régler l’ heure souhaité par la touche HR pour les heures et la touche MIN pour les minutes.
- Pousser le commutateur 3 à la position ALM ON. Le symbole alarme apparaît sur le display. La fonction alarme est activée.

Mode normal:

- Depuis la réglage de l’heure et de l’alarme pousser le commutateur 14 à la position LOCK.

Fonction snooze:

- Pousser le commutateur 3 à la position SNOOZE pour activer la fonction snooze. Le symbole Zz apparaît sur le display.
- Si le réveil sonne, activer la fonction snooze par la touche 2 (SNOOZE, LIGHT). Le son de l’alarme sera interrompre pour 5 minutes.
- Pour deactiver la fonction snooze pousser le commutateur 3 à la position ALM ON. Pour arrêter l’alarme pousser le commutateur 3 à la position ALM OFF.

Système de temps 12 heures ou 24 heures:

- Vous pouvez ajuster le système de temps à 12 heures (12 HR) ou 24 heures (24 HR) avec la touche 13. En système de temps à 12 heures PM apparaît sur le display pour la deuxième moitié du jour depuis la réglage de l’heure.

Changement °C/°F:

- En pressant la touche 8 (°C/°F) l’affichage de la température peut être ajusté en °C ou en °F.

Eclairage de fond:

- Touchez le bouton 2 (SNOOZE, LIGHT) pour éclairer l’affichage.

Boussole:

- Tenez-vous éloigné des champs magnétiques, comme par exemple les téléphones mobiles, les haut-parleurs ou les moteurs.
- Toujours arrêter la boussole après usage, la consommation des batteries étant très importante en mode de boussole.

Calibrage de boussole:

- Effectuez le calibrage de boussole en observant les conditions suivantes:
 - si vous utilisez pour la première fois HiTrax TREK
 - après avoir changé la batterie
 - après avoir arrêté la boussole avec la touche 16 ON/OFF.

Pas 1:

- Maintenir la touche 2 (SNOOZE, LIGHT) appuyée, appuyer alors la touche 1 (COMPASS ON/OFF) pendant 2 s, jusqu’à ce qu’un signal sonore retentisse..

Pas 2:

- Appuyer la touche 2 (SNOOZE, LIGHT), pour démarrer la calibration.
- Le chiffre de direction et le symbole CAL commencent à clignoter.

Pas 3:

- Tenir la montre à l’horizontal ou posez-la sur une table en bois; tourner alors lentement la montre à l’horizontal de 180° et appuyer alors la touche 2 (SNOOZE, LIGHT), afin de terminer la calibration.
- Le chiffre de direction et le symbole CAL restent fixes sur l’affichage.
- Si la calibration n’est pas correcte, le chiffre de direction et le symbole CAL continuent de clignoter. Au besoin chercher un autre emplacement de réglage. Réaliser un nouveau démarrage à l’aide de la touche RESET.

Remarque d’emploi : cette boussole est adaptée pour un usage en plein air. Eviter son usage dans les lieux suivants: **(Fig. 1)**

Entretien:

- Veillez échanger la batterie si l’indicateur à batterie apparaît sur le display. Les vieux appareils électroniques et piles usagées ne doivent pas être jetées avec les ordures ménagères. Dans le souci de protéger l’environnement veillez les emmener dans un site approprié de récupération ou chez votre revendeur selon les spécifications nationales et locales.
- Évitez d’exposer l’appareil à des températures extrêmes, vibrations ou chocs.
- Pour le nettoyage du display et du boîtier, utilisez un chiffon doux humide. N’utilisez pas de dissolvants ou d’agents abrasifs
- N’effectuez en aucun cas des réparations par vos propres moyens. Rapportez l’appareil au point de vente. Avant tout réclamation, veuillez échanger la pile. Nous déclinons toute responsabilité en cas de manipulation incompétente ou d’ouverture de l’appareil.

HiTRAX - Bussola TREK

Funzione:

- Bussola (digitale)
- Termometro (0°C a 60°C / 32°F a 140°F)
- Orario (12/24 ore)
- Calendario, giorno, mese
- Allarme con funzione snooze
- Retroilluminazione EL
- Con gancio a moschettone e tracolla
- Comprese le batterie 2 x 1,5 V AAA

Elementi di comando:

- Tasto ON/OFF per la funzione bussola
- Tasto luminoso e snooze
- Interruttore per la funzione snooze (SNOOZE), allarme on (ALM ON) e off (ALM OFF)
- Rilevamento in Gradi a 5° de 0° a 355°
- Indicazione bussola a 22,5°
- Indicazione direzioni (N Nord, E Est, NE Nordest, SE Sudest, S Sud, SW Sudovest, W Ovest, NW Nordovest)
- Modalità calibrazione
- Interruttore °C/°F
- Vano batterie
- Tasto Reset per la neutralizzazione di campi magnetici o elettrici
- Tasto HR/MONTH per la regolazione di ore/mesi
- Tasto MIN/DATE per la regolazione di minuti/data
- Tasto per il sistema orario di 12 (12HR) o 24 ore (24HR) e anno (YEAR)
- Interruttore per modalità normale (LOCK), regolazione sveglia (ALM SET), ora (TIME SET) e calendario (CALENDAR)
- Tasto PRESS per l’apertura del coperchio

Uso:

- Aprire il vano batterie con una moneta e mettere le batterie osservando la corretta polarità. Levare il foglio protettivo dal display. Ora l’apparecchio è pronto per il funzionamento.
- Per accedere ai pulsanti di comando, premere il tasto PRESS posto sul retro.

Regolazione del calendario:

- Spingere il tasto 14 sulla posizione CALENDAR.
- Impostare con il tasto MONTH, DATE e YEAR la visualizzazione desiderata.

Regolazione dell’ora:

- Spingere il tasto 14 sulla posizione TIME SET.
- Impostare con il tasto HR le ore e con il tasto MIN i minuti.

Regolazione della sveglia:

- Spingere il tasto 14 sulla posizione ALM SET. L’ora di allarme inizia a lampeggiare. Sul display compare ALM.
- Impostare con il tasto HR e con il tasto MIN l’ora e i minuti desiderati.
- Spingere il tasto 3 sulla posizione ALM ON. Sul display compare il simbolo dell’allarme. La funzione di sveglia è attivata.

Modalità normale:

- Dopo aver impostato l’ora e l’ora della sveglia, spingere l’interruttore 14 sulla posizione LOCK.

Funzione “snooze”:

- Spingere il tasto 3 dopo aver impostato la sveglia sulla posizione SNOOZE, per attivare la funzione snooze. Sullo schermo compare il simbolo Zz.
- Quando suona la sveglia disinnestare la funzione snooze con il tasto 2 (SNOOZE, LIGHT). Il suono della sveglia verrà interrotto per 5 minuti.
- Per disattivare la funzione snooze spingere l’interruttore 3 sulla posizione ALM ON. Per disinsereire del tutto l’allarme spingere il tasto 3 sulla posizione ALM OFF.

Sistema orario di 12 o 24 ore:

- Con il tasto 13 selezionare il sistema orario di 12(12HR) o di 24 ore (24HR). Nel formato “12 ore” dopo l’impostazione dell’ora compare sul display PM per la seconda metà della giornata.

Commutazione °C/°F:

- Con l’interruttore 8 (°C/°F) nel vano batterie è possibile scegliere tra le unità di misura della temperatura °C und °F .

Illuminazione:

- Con il tasto 2 (SNOOZE, LIGHT) si può illuminare la visualizzazione.

Bussola:

- Tenersi lontano da campi magnetici, come ad es. telefoni portatili, altoparlanti o motori.
- Spegnere sempre la bussola dopo l’uso (tasto COMPASS ON/OFF), dal momento che il consumo di batteria in modalità bussola è molto elevato.

Taratura della bussola:

- Eseguire la taratura della bussola nei seguenti casi:
 - quando si utilizza per la prima volta l’HiTrax TREK
 - dopo la sostituzione delle batterie
 - dopo la interruzione con il tasto 16 (POWER ON/OFF)

Passo 1:

- Tenere premuto il tasto 2 (SNOOZE, LIGHT), quindi premere il tasto 1 (COMPASS ON/OFF) per 2 secondi, fino all’emissione di un segnale acustico.

Passo 2:

- Premere il tasto 2 (SNOOZE, LIGHT) per iniziare la calibrazione.
- La cifra della direzione e il simbolo CAL iniziano a lampeggiare.

Passo 3:

- Tenere l’orologio in orizzontale oppure porlo su un tavolo in legno, quindi ruotarlo lentamente di 180° e premere il tasto 2 (SNOOZE, LIGHT) per terminare la calibrazione.
- La cifra della direzione e il simbolo CAL restano fissi sul display.
- Se la calibrazione non ha avuto esito positivo, la cifra della direzione e il simbolo CAL continuano a lampeggiare. Eventualmente cercare un altro luogo in cui eseguire le regolazioni. Riavviare il dispositivo tramite il tasto RESET.

Consiglio per l’uso: questa bussola è adatta per essere usata all’aperto. Evitare di usarla nei seguenti luoghi: **(Fig. 1)**

Manutenzione:

- Cambiare la batteria se il display indica l’icona a batteria . Le batterie scariche e apparecchi elettrici smessi non devono essere smaltiti insieme all’immondizia domestica, bensì dovranno essere riconsegnate al negoziante o ad altri enti preposti per il riciclo in conformità alle vigenti disposizioni nazionali o locali.
- Evitare di posizionare gli apparecchi in zone soggette a temperatura estrema, a vibrazioni e a urti
- Quando si pulisce il display e l’involucro, usare solo un panno soffice inumidito con acqua. Non usare solventi o abrasivi.
- Non effettuare riparazioni sugli apparecchi. Per favore riportarli al punto vendita originale. Prima del reclamo, cambiare la batteria. Nel caso di uso scorretto o di apertura dell’apparecchio non assumiamo alcuna garanzia.

HiTRAX - Brújula TREK

Funcione:

- Brújula (digital)
- Termómetro (0°C a 60°C / 32°F a 140°F)
- Reloj (12/24 horas)
- Calendario, día, mes
- Alarma con función snooze
- Iluminación de fondo EL
- Con mosquetón y cordón para colgar
- Inclusive baterías 2 x 1,5 V AAA

Teclas:

- Tecla ON/OFF para función brújula
- Tecla SNOOZE/LIGHT
- Interruptor para función snooze (SNOOZE), alarma activa (ALM ON) y apagado (ALM OFF)
- Posición en grados de 5° desde 0° hasta 355°
- Indicación de brújula de 22,5°
- Indicacion de puntos cardinales (N Norte, NE Noreste, E Este, SE Sureste, S Sur, SW Suroeste, W Oeste, NW Noroeste)
- Modo de calibración
- Tecla °C/°F
- Compartimiento de pilas
- Tecla RESET para neutralizar los campos magnéticos o bien eléctricos
- Tecla HR/MONTH para ajustar horas y mes
- Tecla MIN/DATE para ajustar minutos y fecha
- Tecla para sistema de tiempo de 12 horas (12HR) o 24 horas (24HR).
- Interruptor para modo normal (LOCK), ajustar la hora de la alarma (ALM SET), hora (TIME SET) y calendario (CALENDAR)
- Tecla PRESS para abrir la cubierta

Manejo:

- Abra el compartimiento de pilas con una moneda y inserte las pilas 2 x 1,5 V AAA, +/- con la polaridad tal como viene representada. Saque la película de protección del display.
- Para acceder a los botones de mando, accione la tecla PRESS en el lado posterior

Ajuste del calendario:

- Deslice el interruptor 14 a la posición CALENDARIO.
- Ajuste con la tecla MONTH, DATE y YEAR la indicación deseada.

Ajuste de la hora:

- Deslice el interruptor 14 a la posición TIME SET.
- Ajuste con la tecla HR las horas y con la tecla MIN los minutos.

Ajuste del tiempo de alarma:

- Deslice el interruptor 14 a la posición ALM SET. El tiempo de alarma parpadea en el Display. En el display aparece ALM
- Ajuste con la tecla HR las horas y con la tecla MIN los minutos de la hora elegida.
- Deslice el interruptor 3 a la posición ALM ON. En el display aparece el símbolo de alarma. La función de alarma se encuentra activa

Modo normal:

- Después del ajuste de la hora y del tiempo de alarma deslice el interruptor 14 a la posición LOCK.

Función Snooze:

- Deslice el interruptor 3 después del ajuste del tiempo de alarma a la posición SNOOZE, para activar la función Snooze. En el display aparece actualmente el símbolo de alarma.
- Cuando suena el despertador, active la función Snooze con la tecla 2 (SNOOZE, LIGHT). El sonido de la alarma se interrumpe durante 5 minutos.
- Para desactivar la función Snooze, deslice el interruptor 3 a la posición ALM ON. Para desconectar la alarma por completo, deslice el interruptor 3 a la posición ALM OFF

Sistema de tiempo 12 horas o 24 horas:

- Seleccione con la tecla 13 el sistema de tiempo de 12 horas (12HR) o bien 24 horas (24HR). En el formato de las 12 horas aparece tras el ajuste la hora para los 2 mitades del día PM en el display.

Cambio °C/°F:

- Pulse la tecla 8 (°C/°F), para cambiar entre unidades de medida °C y °F a seleccionar de temperatura.

Alumbrado:

- Con la tecla 2 (SNOOZE, LIGHT) puede iluminar las indicaciones.

Brújula:

- Manténgase alejado de los campos magnéticos, como por ejemplo teléfonos móviles, altavoces o motores.
- Desconecte el compás siempre cuando no lo use ya que el consumo de pilas en modo compás es muy alto.

Calibración de brújula:

- Realice la calibración de brújula bajo las siguientes condiciones:
 - cuando emplea por primera vez el HiTrax TREK
 - después del cambio de pilas
 - después de desconectar con la tecla POWER ON/OFF

Paso 1:

- Mantenga accionada la tecla 2 (SNOOZE, LIGHT), pulse a continuación la tecla 1 (COMPASS ON/OFF) durante 2 s, hasta que suene una señal acústica.

Paso 2:

- Pulse la tecla 2 (SNOOZE, LIGHT), para iniciar la calibración.
- El número de la dirección y el símbolo CAL comienza a parpadear.

Paso 3:

- Mantenga el reloj horizontal o colóquelo sobre una mesa de madera, gire a continuación el reloj horizontalmente en unos 180° y pulse a continuación la tecla 2 (SNOOZE, LIGHT), para finalizar la calibración.
- El número de la dirección y el símbolo CAL se detienen en el Display.
- Si la calibración no ha tenido éxito, parpadea el número de dirección y el símbolo CAL. Busque en su caso un lugar de ajuste nuevo. Realice un rearranque con la tecla RESET.

Nota de uso: Este compás se ha construido para su uso a la intemperie. Evite utilizarlo en los lugares siguientes: **(Fig. 1)**

Conservación:

- Cambie las pilas cuando aparece el icono de la batería en el display. El aparato y las baterías usadas no deben ser depositadas con los residuos normales de la casa. Por favor depositelas en el comercio especializado o bien en los centros de recogida y reciclaje previstos para ello según el reglamento nacional o local.
- No exponga el aparato a temperaturas, vibraciones y sacudidas extremas.
- Limpie el aparato con un trapo suave, ligeramente humectado. ¡No utilzar ningún medio abrasivo o disolvente!
- Por favor, no emprenda ningún intento propio de reparaciones. En caso de reclamaciones diríjase a su comerciante. Antes de la reclamación, por favor, cambiar las pilas. En caso de abertura o trato inadecuado expirará la garantía.