

Nostalgie-Wanduhr und Thermometer

Vielen Dank, dass Sie sich für dieses Gerät aus dem Hause TFA entschieden haben.

- 1. Bevor Sie mit dem Gerät arbeiten**
- Lesen Sie sich bitte die Bedienungsanleitung genau durch.
 - Durch die Beachtung der Bedienungsanleitung vermeiden Sie auch Beschädigungen des Geräts und die Gefährdung Ihrer gesetzlichen Mängelrechte durch Fehlgebrauch.
 - Für Schäden, die aus Nichtbeachtung dieser Bedienungsanleitung verursacht werden, übernehmen wir keine Haftung.
 - Beachten Sie besonders die Sicherheitshinweise!
 - Bewahren Sie diese Bedienungsanleitung gut auf!

2. Einsatzbereich und alle Vorteile Ihres neuen Gerätes auf einen Blick

- Für Innen und Außen
- Gehäuse und Halter aus Metall im Antik-Look
- Drehbar
- Wetterfest
- Ein dekorativer Blickfang für Haus, Balkon und Terrasse

3. Zu Ihrer Sicherheit

- Das Produkt ist ausschließlich für den oben beschriebenen Einsatzbereich geeignet. Verwenden Sie das Produkt nicht anders, als in dieser Bedienungsanleitung dargestellt wird.
- Das eigenmächtige Reparieren, Umbauen oder Verändern des Gerätes ist nicht gestattet

Vorsicht!
Verletzungsgefahr:

- Bewahren Sie das Gerät und die Batterie außerhalb der Reichweite von Kindern auf.
- Batterien nicht ins Feuer werfen, kurzschließen, auseinandernehmen oder aufladen. Explosionsgefahr!
- Batterien enthalten gesundheitsschädliche Säuren. Um ein Auslaufen der Batterien zu vermeiden, sollten schwache Batterien möglichst schnell ausgetauscht werden. Beim Hantieren mit ausgelaufenen Batterien chemikalienbeständige Schutzhandschuhe und Schutzbrille tragen!

Wichtige Hinweise zur Produktsicherheit!

- Setzen Sie das Gerät keinen extremen Temperaturen, Vibrationen und Erschütterungen aus.
- Direkte Sonneneinstrahlung meiden!

4. Bestandteile

- A: Thermometerwerk D: Zierschrauben
- B: Uhrinstellknopf E: Halter
- C: Batteriefach

5. Inbetriebnahme

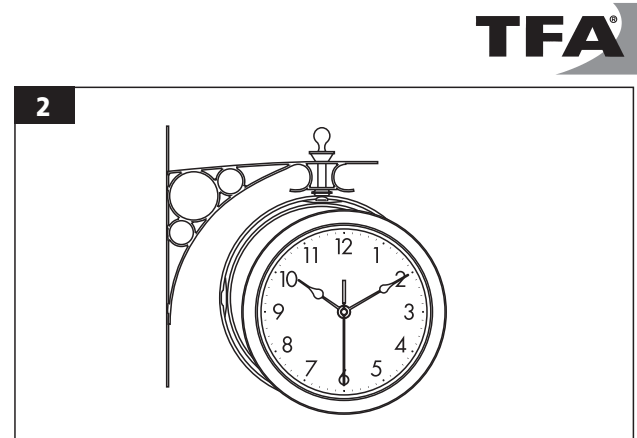
- Lösen Sie die Zierschrauben auf beiden Seiten (siehe Zeichnung 1) und öffnen Sie das Gehäuse.
- Auf der einen Seite befindet sich das Thermometerwerk (a), auf der anderen Seite das Uhrwerk (b).

5.1 Uhr

- Drücken Sie den Schutzdeckel des Uhrwerks mit beiden Daumen in Pfeilrichtung und klappen ihn mit den Zeigefingern nach oben auf.
- Legen Sie eine neue Batterie 1,5 V AA, +/- Pol wie abgebildet, ein.
- Stellen Sie die Uhrzeit mit dem Uhrinstellknopf ein.
- Setzen Sie den Schutzdeckel wieder fest auf das Uhrwerk, indem Sie ihn erst unten ansetzen und mit einem leichten Druck einklicken lassen.

5.2 Thermometer

- Das Thermometer zeigt Ihnen die Temperatur in Grad Celsius an.
- Nach dem Transport oder nach längerer Benutzung empfiehlt es sich, das Thermometer zu überprüfen und gegebenenfalls neu einzustellen.
- Zum Nachstellen vergleichen Sie den Anzeigewert mit einem gut funktionierenden Gerät. Abweichungen können durch vorsichtiges Drehen des schwarzen Thermometerwerkes (siehe Zeichnung 3a) korrigiert werden. **Achtung: Den Metallstift nicht berühren.**



Nostalgie-Wanduhr und Thermometer

5.3 Anbringung

- Setzen Sie das Gehäuse wieder passgenau zusammen. Achten Sie dabei auf den Dichtungsring.
- Stecken Sie beide Zierschrauben in die vorgesehenen Löcher. Überprüfen Sie, ob sie sich in der richtigen Position befinden, indem Sie beide Schrauben erst leicht anziehen und dann gleichzeitig festdrehen (siehe Zeichnung 4).
- Befestigen Sie den Halter mit zwei geeigneten Dübeln und Schrauben an der Wand (Tragkraft: 1500 g!). Direkte Sonneneinstrahlung meiden!

6. Pflege und Wartung

- Reinigen Sie das Gerät mit einem weichen, leicht feuchten Tuch. Keine Scheuer- oder Lösungsmittel verwenden!
- Entfernen Sie die Batterie, wenn Sie das Gerät längere Zeit nicht verwenden.

7. Fehlerbeseitigung

Problem	Lösung
Keine Zeigerbewegung	→ Batterie polrichtig einlegen → Batterie wechseln
Unkorrekte Anzeige	→ Thermometer nachstellen → Uhrzeit einstellen → Batterie wechseln

Wenn Ihr Gerät trotz dieser Maßnahmen immer noch nicht funktioniert, wenden Sie sich an den Händler, bei dem Sie das Produkt gekauft haben.

8. Entsorgung

Dieses Produkt wurde unter Verwendung hochwertiger Materialien und Bestandteile hergestellt, die recycelt und wiederverwendet werden können.

Batterien und Akku dürfen keinesfalls in den Hausmüll!

Als Verbraucher sind Sie gesetzlich verpflichtet, gebrauchte Batterien und Akkus zur umweltgerechten Entsorgung beim Handel oder entsprechenden Sammelstellen gemäß nationaler oder lokaler Bestimmungen abzugeben.

Die Bezeichnungen für enthaltene Schwermetalle sind: Cd=Cadmium, Hg=Quecksilber, Pb=Blei

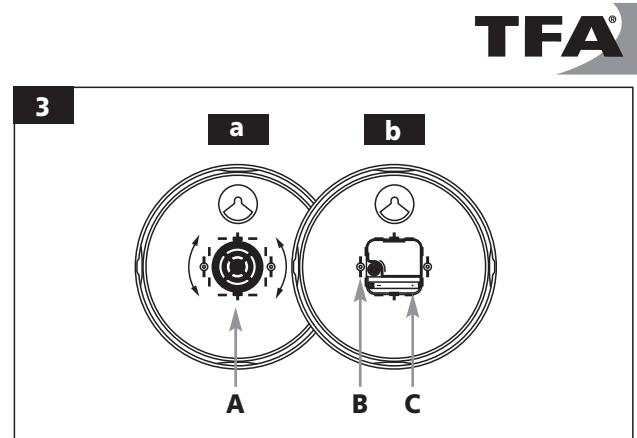
Dieses Gerät ist entsprechend der EU-Richtlinie über die Entsorgung von Elektro- und Elektronik-Altgeräten (WEEE) gekennzeichnet.

Dieses Produkt darf nicht mit dem Hausmüll entsorgt werden. Der Nutzer ist verpflichtet, das Altgerät zur umweltgerechten Entsorgung bei einer ausgewiesenen Annahmestelle für die Entsorgung von Elektro- und Elektronikgeräten abzugeben.

9. Technische Daten

Messbereich Temperatur:	-50°C...+50°C
Spannungsversorgung:	1 x 1,5V AA Batterie (nicht inklusive)
Gehäusemaße:	270 x 95 x 295 mm
Gewicht:	1478 g (nur Gerät)

TFA Dostmann GmbH & Co.KG, Zum Ottersberg 12, D-97877 Wertheim. Diese Anleitung oder Auszüge daraus dürfen nur mit Zustimmung von TFA Dostmann veröffentlicht werden. Die technischen Daten entsprechen dem Stand bei Drucklegung und können ohne vorherige Benachrichtigung geändert werden. Die neuesten technischen Daten und Informationen zu Ihrem Produkt finden Sie unter Eingabe der Artikel-Nummer auf unserer Homepage.



Nostalgic wall clock and thermometer

Thank you for choosing this instrument from TFA.

1. Before you use it

- Please be sure to read the instruction manual carefully.
- Following the instruction manual for use will prevent damage to the device and loss of your statutory rights arising from defects due to incorrect use.
- We shall not be liable for any damage occurring as a result of not following these instructions.
- Please take particular note of the safety advice!
- Please keep this instruction manual for future reference.

2. Field of operation and all of the benefits of your new instrument at a glance

- For indoor and outdoor use
- Housing and support in antique look metal
- Rotatable
- Weather resistant
- A decorative eye-catcher for home, balcony and terrace

4. For your safety

- The product is exclusively intended for the field of application described above. The product should only be used as described within this instruction.
- Unauthorised repairs, modifications or changes to the product are prohibited.

Caution! Risk of injury:

- Keep this instrument and the battery out of reach of children.
- Batteries must not be thrown into a fire, short-circuited, taken apart or recharged. Risk of explosion!
- Batteries contain harmful acids. Low batteries should be changed as soon as possible to prevent damage caused by leaking.
- Wear chemical-resistant protective gloves and safety glasses when handling leaking batteries.

Important information on product safety!

- Do not place the device near extreme temperatures, vibrations or shocks.
- Avoid direct sunshine!

4. Elements

- A: Thermometer movement D: Decorative screws
- B: Clock setting knob E: Holder
- C: Battery compartment

5. Getting started

- Unscrew both decorative screws (see figure 1) and open the housing. On the one side there is the thermometer movement a), on the other side the clockwork b).

5.1 Clock

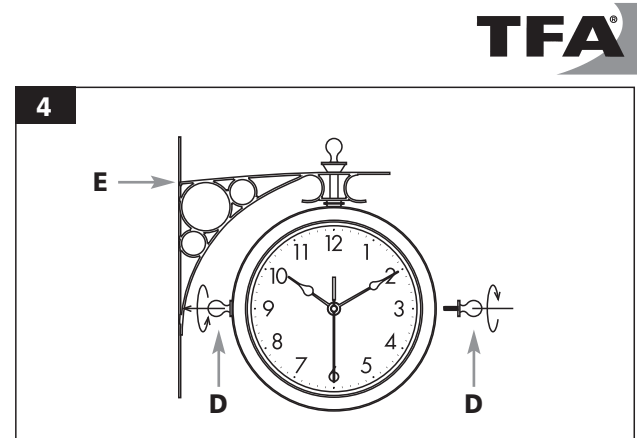
- Take the protection cover of the clockwork between one's thumbs and fingers, press it in the direction of the arrow and turn it up.
- Insert one new battery 1.5 V AA, polarity as indicated.
- Set the time by turning the clock setting knob.
- Fit the protection cover firmly on the clockwork first attaching the cover at the bottom and click it back into position.

5.2 Thermometer

- The thermometer measures the temperature in degree Centigrade.
- After transport or long-term use it is recommended to check and eventually readjust the thermometer.
- For readjustment compare the indicated value with a well-calibrated instrument. Deviations can be corrected by carefully turning the black thermometer movement (see figure 3a). **Attention: Do not touch the metal pin.**

5.3 Fixing

- Reassemble the housing exactly. Pay attention to the sealing ring.
- Put both decorative screws back in their holes. Make sure that the screws are in the right position. Tighten them slightly at first and then screw both in tight at the same time (see figure 4).



Nostalgic wall clock and thermometer

- You can fix the holder with two solid screws and dowels on a wall (weight bearing capacity 1500 g). **Avoid direct sunshine!**

6. Care and maintenance

- Clean the device with a soft damp cloth. Do not use solvents or scouring agents.
- Remove the battery if you do not use the device for a long period of time.

7. Troubleshooting

Problem	Solution
No pointer movement	→ Ensure battery polarity is correct → Change the battery
Incorrect display	→ Readjust the thermometer → Set the clock → Change the battery

If your device fails to work despite these measures contact the supplier from whom you purchased it.

8. Waste disposal

This product has been manufactured using high-grade materials and components which can be recycled and reused.

Never dispose of empty batteries and rechargeable batteries in household waste. As a consumer, you are legally required to take them to your retail store or to a appropriate collection site depending on national or local regulations in order to protect the environment.

The symbols for the heavy metals contained are: Cd=cadmium, Hg=mercury, Pb=lead

This instrument is labelled in accordance with the EU Waste Electrical and Electronic Equipment Directive (WEEE).

Please do not dispose of this instrument in household waste. The user is obligated to take end-of-life devices to a designated collection point for the disposal of electrical and electronic equipment, in order to ensure environmentally-compatible disposal.

9. Specifications

Measuring range temperature:	-50°C ... +50°C
Power consumption:	Battery 1.5 V AA (not included)
Housing dimension:	270 x 95 x 295 mm
Weight:	1478 g (instrument only)

TFA Dostmann GmbH & Co.KG, Zum Ottersberg 12, D-97877 Wertheim. No part of this manual may be reproduced without written consent of TFA Dostmann. The technical data are correct at the time of going to print and may change without prior notice. The latest technical data and information about your product can be found by entering your product number on our homepage.



Kat. Nr. 60.3011

Horloge murale et thermomètre nostalgique

Nous vous remercions d'avoir choisi l'appareil de la Société TFA.

1. Avant d'utiliser votre appareil

- Veuillez lire attentivement le mode d'emploi. En respectant ce mode d'emploi, vous éviterez d'endommager votre appareil et de perdre vos droits légaux en cas de défaut si celui-ci résulte d'une utilisation non-conforme.
- Nous n'assurons aucune responsabilité pour des dommages qui auraient été causés par le non-respect du présent mode d'emploi.
- Suivez bien toutes les consignes de sécurité!
- Conservez soigneusement le mode d'emploi!

2. Aperçu du domaine d'utilisation et tous les avantages de votre nouvel appareil

- Pour l'intérieur et l'extérieur
- Boîtier et support en métal style antique
- Tournant
- Résistant aux intempéries
- Un élément décoratif pour la maison, le balcon ou la terrasse

3. Pour votre sécurité

- L'appareil est uniquement destiné à l'utilisation décrite ci-dessus. Ne l'utilisez jamais à d'autres fins que celles décrites dans le présent mode d'emploi.
- Vous ne devez en aucun cas réparer, démonter ou modifier l'appareil par vous-même.

Attention! Danger de blessure:

- Gardez la pile et votre appareil hors de la portée des enfants.
- Ne jetez jamais de pile dans le feu, ne les court-circuitiez pas, ne les démontez pas et ne les rechargez pas. Risques d'explosion!
- Les piles contiennent des acides nocifs pour la santé. Une pile faible doit être remplacée le plus rapidement possible afin d'éviter toute fuite.
- Si vous manipulez des piles qui ont coulé, utilisez des gants de protection chimique spécialement adaptés et portez des lunettes de protection !

Conseils importants de sécurité du produit!

- Évitez d'exposer l'appareil à des températures extrêmes, à des vibrations ou à des chocs.
- Éviter le rayonnement solaire direct!

4. Éléments

- A: Mouvement de thermomètre D: Vis décoratives
- B: Bouton de réglage d'heure E: Support
- C: Logement de batterie

5. Mise en service

- Dévisser les vis décoratives des deux côtés (voir dessin 1) et ouvrir le boîtier. D'un côté se situe le thermomètre (a), et de l'autre la pendule (b).

5.1 Pendule

- Presser avec les deux pouces le couvercle de protection de la pendule dans le sens des flèches, puis rabattre le couvercle vers le haut à l'aide des index.
- Insérez une nouvelle pile de type 1,5 V AA en respectant la polarité +/-.
- Régler l'heure à l'aide du bouton.
- Fixer de nouveau le couvercle de protection sur la pendule en le posant sur sa base inférieure puis en exerçant une légère pression pour l'emboîter.

5.2 Thermomètre

- Le thermomètre mesure la température en degrés Celsius.
- Après le transport ou après un long usage, il est conseillé de vérifier le thermomètre et le cas échéant de le régler à nouveau.
- Pour le réglage comparer l'affichage à celui d'un appareil fonctionnant parfaitement. On peut corriger la dérive en tournant avec précaution le mouvement noir du thermomètre (voir dessin 3a). **Attention: ne pas toucher le crayon métallique.**

Bedienungsanleitung Mode d'emploi Instruction Manual

Kat. Nr. 60.3011

Horloge murale et thermomètre nostalgique

5.3 Assemblage

- Assembler de nouveau correctement le boîtier. Ce faisant faire attention à l'anneau de protection en caoutchouc.
- Disposer les deux vis décoratives dans les trous prévus. Vérifier qu'elles soient en position correcte en les vissant légèrement puis en les vissant simultanément.
- Fixer le support au mur à l'aide de deux vis et chevilles adaptées (capacité de charge: 1500 g !). **Éviter le rayonnement solaire direct!**

6. Entretien et maintenance

- Pour le nettoyage de l'appareil, utilisez un chiffon doux et humide. N'utilisez aucun dissolvant ou agent abrasif!
- Enlevez la pile, si vous n'utilisez pas votre appareil pendant une durée prolongée.

7. Dépannage

Problème	Résolution
Aucun mouvement des aiguilles	→ Contrôlez la bonne polarité de la pile → Changez la pile
Indication incorrecte	→ Réajustez le thermomètre → Réglez l'heure → Changez la pile

Si votre appareil ne fonctionne toujours pas malgré ces mesures, adressez-vous au vendeur chez qui vous avez acheté votre appareil.

8. Traitement des déchets

Ce produit a été fabriqué avec des matériaux de haute qualité qui peuvent être recyclés et réutilisés.

Les piles usagées ne doivent pas être jetées dans les déchets ménagers. En tant qu'utilisateur, vous avez l'obligation légale de rapporter les piles et piles rechargeables usagées à votre revendeur ou de les déposer dans une déchetterie proche de votre domicile conformément à la réglementation nationale et locale.

Les métaux lourds sont désignés comme suit: Cd=cadmium, Hg=mercure, Pb=plomb. Cet appareil est conforme aux normes de l'UE relatives au traitement des déchets électriques et électroniques (WEEE).

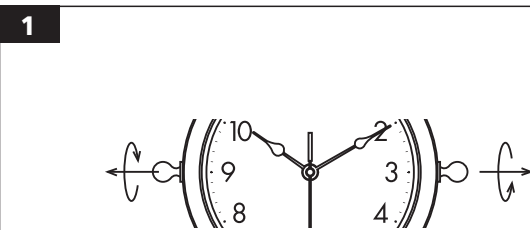
L'appareil usagé ne doit pas être jeté dans les ordures ménagères. L'utilisateur s'engage, pour le respect de l'environnement, à déposer l'appareil usagé dans un centre de traitement agréé pour les déchets électriques et électroniques.

9. Caractéristiques techniques

Plage de mesure thermomètre:	-50°C...+50°C
Alimentation:	Pile 1 x 1,5V AA (non incluse)
Dimensions du boîtier:	270 x 95 x 295 mm
Poids:	1478 g (appareil seulement)

TFA Dostmann GmbH & Co.KG, Zum Ottersberg 12, D-97877 Wertheim. La reproduction, même partielle, du présent mode d'emploi est strictement interdite sans l'accord explicite de TFA Dostmann. Les caractéristiques techniques de ce produit ont été actualisées au moment de l'impression et peuvent être modifiées sans avis préalable. Les dernières données techniques et les informations concernant votre produit peuvent être consultées en entrant le numéro de l'article sur notre site.

TFA



Orologio da parete "Nostalgia" con termometro

Vi ringraziamo per aver scelto l'apparecchio della TFA.

1. Prima di utilizzare l'apparecchio

- Leggete attentamente le istruzioni per l'uso.
- Seguendo le istruzioni per l'uso, eviterete anche di danneggiare il dispositivo e di pregiudicare a causa di un utilizzo scorretto, i diritti del consumatore che vi spettano per legge.
- Decliniamo ogni responsabilità per i danni derivanti dal mancato rispetto delle presenti istruzioni per l'uso.
- Prestate particolare attenzione alle misure di sicurezza!
- Conservate con cura queste istruzioni per l'uso!

2. Tutte le applicazioni e tutti i vantaggi del vostro nuovo apparecchio

- Per interni ed esterni
- Corpo e supporto in metallo stilo antico
- Ruotabile
- Resistente agli agenti atmosferici
- Un'attraente decorazione per la casa, il balcone o la terrazza

3. Per la vostra sicurezza

- Il prodotto è adatto esclusivamente agli utilizzi di cui sopra. Non utilizzate il prodotto in maniera diversa da quanto descritto in queste istruzioni.
- Non sono consentite riparazioni, alterazioni o modifiche non autorizzate del dispositivo.



Avvertenza!
Pericolo di lesioni:

- Tenete la batteria e l'apparecchio lontani dalla portata dei bambini.
- Non gettare le batterie nel fuoco, non polarizzarle in maniera scorretta, non smontarle e non cercare di ricaricarle. Pericolo di esplosione!
- Le batterie contengono acidi nocivi per la salute. Sostituire quanto prima le batterie quasi scariche, in modo da evitare che si scarichino completamente. Quando si maneggiano batterie esaurite indossare sempre guanti resistenti alle sostanze chimiche e occhiali di protezione.



Avvertenze sulla sicurezza del prodotto!

- Non esporre l'apparecchio a temperature estreme, vibrazioni e urti.
- Evitare esposizione diretta al sole!

4. Componenti

A: Meccanismo del termometro D: Viti
B: Pomello di regolazione dell'ora E: Supporto
C: Vano batteria

5. Messa in funzione

- Allentare le viti su entrambi i lati (ved. disegno 1) e aprire il corpo dell'orologio.
- Su un lato si trova il meccanismo del termometro (a) mentre sull'altro quello dell'orologio (b).

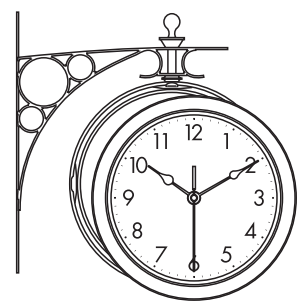
5.1 Orologio

- Premere il coperchio di protezione del meccanismo dell'orologio con entrambe le mani nella direzione della freccia e ribaltarlo verso l'altro con gli indici.
- Inserire una batteria nuova AA da 1,5 V, rispettando le corrette polarità.
- Impostare l'ora con il pomello.
- Riposizionare saldamente il coperchio di protezione sul meccanismo dell'orologio inserendolo in basso e facendolo incastrare con una leggera pressione.

5.2 Termometro

- Il termometro misura la temperatura in gradi Celsius.
- Dopo il trasporto o dopo un utilizzo prolungato si consiglia di controllare il termometro ed eventualmente di regolarlo.
- Per la regolazione confrontare il valore visualizzato con un apparecchio funzionante. È possibile correggere le differenze ruotando con cautela il meccanismo nero del termometro (ved. disegno 3a). **Attenzione: non toccare il perno in metallo.**

2



Orologio da parete "Nostalgia" con termometro

5.3 Montaggio

- Rimontare il corpo dell'apparecchio con la massima precisione. Prestare attenzione all'anello di protezione in gomma.
- Inserire di nuovo le due viti nei fori previsti. Controllare che si trovino nella posizione giusta serrandole dapprima leggermente poi fissandole contemporaneamente a fondo (ved. disegno 4).
- Fissare il supporto alla parete con due tasselli adeguati (portata: 1500 g). Evitare esposizione diretta al sole!

6. Cura e manutenzione

- Per pulire l'apparecchio utilizzare solo un panno morbido leggermente umidificato. Non usare solventi o abrasivi.
- Rimuovere la batteria, se non si utilizza per un periodo prolungato.

7. Guasti

Problema Risoluzione del problema

Nessun movimento di lancette → Inserite la batteria con le polarità giuste

→ Sostituite la batteria

Indicazione non corretta → Regolate il termometro

→ Impostate l'ora

→ Sostituite la batteria

Qualora il vostro apparecchio continui a non funzionare nonostante queste procedure, rivolgetevi al venditore presso il quale lo avete acquistato.

8. Smaltimento

Questo prodotto è stato realizzato utilizzando materiali e componenti di alta qualità che possono essere riciclati e riutilizzati.



È assolutamente vietato gettare le batterie (ricaricabili e non) tra i rifiuti domestici. In qualità di consumatori, siete tenuti per legge a consegnare le batterie usate al negoziante o ad altri enti preposti al riciclo in conformità alle vigenti disposizioni nazionali o locali, ai fini di uno smaltimento ecologico.

Le sigle dei metalli pesanti contenuti sono:
Cd=cadmio, Hg=mercurio, Pb=piombo



Questo apparecchio è etichettato in conformità alla Direttiva UE sullo smaltimento delle apparecchiature elettriche ed elettroniche (WEEE).

Questo prodotto non deve essere smaltito insieme ai rifiuti domestici. Il consumatore è tenuto a consegnare il vecchio apparecchio presso un punto di raccolta per lo smaltimento di apparecchiature elettriche ed elettroniche ai fini di uno smaltimento ecologico.

9. Dati tecnici

Gamma di misurazione	
Temperatura:	-50°C...+50°C
Alimentazione:	Batteria 1 x 1,5V AA (non inclusa)
Dimensioni esterne:	270 x 95 x 295 mm
Peso:	1478 g (solo apparecchio)

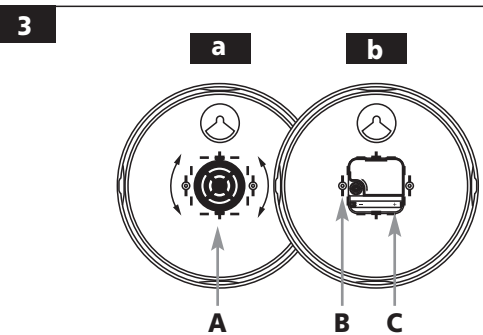
TFA Dostmann GmbH & Co.KG, Zum Ottersberg 12, D-97877 Wertheim.

È vietata la pubblicazione delle presenti istruzioni o di parti di esse senza una precedente autorizzazione della TFA Dostmann. I dati tecnici corrispondono allo stato del prodotto al momento della stampa e possono cambiare senza preavviso. È possibile trovare dati tecnici e informazioni aggiornate sul prodotto inserendo il numero di articolo sul nostro sito.

www.tfa-dostmann.de

07/15

TFA



Nostalgische wandklok en thermometer

Hartelijk dank dat u voor dit apparaat van de firma TFA hebt gekozen.

1. Voor u met het apparaat gaat werken

- Leest u a.u.b. de gebruiksaanwijzing aandachtig door.
- Door rekening te houden met wat er in de handleiding staat vermijdt u ook beschadigingen van het apparaat en riskeert u niet dat uw wettelijke rechten bij gebreken niet meer gelden door verkeerd gebruik.
- Voor schade die wordt veroorzaakt door het negeren van de handleiding aanvaardt u geen aansprakelijkheid.
- Neem in elk geval acht op de veiligheidsinstructies!
- Bewaar deze gebruiksaanwijzing a.u.b. goed!

2. Hoe u uw nieuw apparaat kunt gebruiken en alle voordelen ervan in één oogopslag

- Voor binnen en buiten
- Kast en houder in metaal met antiekoptiek
- Draaibaar
- Weerbestendig
- Een decoratieve blikvang voor woning, balkon en terras

3. Voor uw veiligheid

- Het produkt is uitsluitend geschikt voor de hierboven beschreven doeleinden. Gebruik het produkt niet anders dan in deze handleiding is aangegeven.
- Het eigenmachtig repareren, verbouwen of veranderen van het apparaat is niet toegestaan.



Opgelet!
Kans op letsel:

- Bewaar de batterij en het apparaat buiten de reikwijdte van kinderen.
- Batterijen niet in het vuur gooien, niet kortsluiten, niet uit elkaar halen of opladen. Kans op explosie!
- Batterijen bevatten zuren die de gezondheid schaden. Zwakke batterijen moeten zo snel mogelijk worden vervangen om een lekkage van de batterijen te voorkomen. Draag keukenhandschoenen die bestand zijn tegen chemicaliën en een beschermbril wanneer u met uitgelopen batterijen hanteert!



Belangrijke informatie over de productveiligheid!

- Stel het apparaat niet bloot aan extreme temperaturen, trillingen en schokken.
- Rechtstreekse zonnestralen mijden!

4. Afzonderlijke delen

A: Thermometerdeel D: Sierschroeven
B: Klokinstelknop E: Houder
C: Batterijvak

5. Inbedrijfstelling

- De sierschroeven aan beide kanten (zie tekening 1) losdraaien en de kast openen.
- Aan de ene kant zit de thermometer (a), aan de andere kant het uurwerk (b).

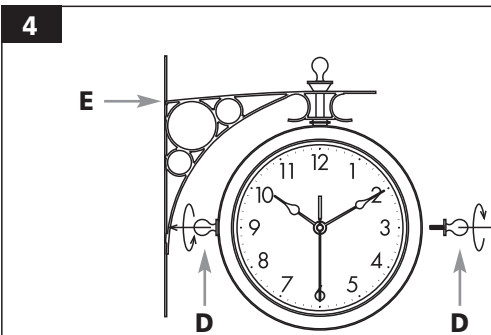
5.1 Uur

- Druk de beschermkap van het uurwerk met beide duimen in pijlrichting en klap de kap met de wijsvingers omhoog en open.
- Plaats er een nieuwe batterij 1,5 V AA. Batterij met de juiste poolrichting plaatsen.
- Stel het uur met de knop in.
- Zet de beschermkap weer vast op het uurwerk door de kap eerst onderaan in te zetten en dan met zachte druk vast te klikken.

5.2 Thermometer

- De thermometer meet de temperatuur in graden Celsius.
- Na transport of na langer gebruik is het raadzaam de thermometer te controleren en eventueel opnieuw in te stellen.
- Voor het bijstellen de indicatiewaarde met een correct werkend toestel vergelijken. Afwijkingen kunnen worden gecorrigeerd door het zwart thermometerdeel (zie tekening 3a) voorzichtig te draaien. **Opgelet: De metalen pin niet aanraken.**

TFA



Nostalgische wandklok en thermometer

5.3 Assemblage

- Zet de kast weer precies passend in elkaar. Let daarbij op de rubberen beschermingsring.
- Steek beide sierschroeven in de aangebrachte gaten. Controleer of ze in de juiste positie zitten door beide schroeven eerst licht aan te halen en dan gelijktijdig vast te draaien.
- Bevestig de houder met twee passende pluggen en schroeven aan de muur (draagkracht: 1500 g!). **Rechtstreekse zonnestralen mijden!**

6. Schoonmaken en onderhoud

- Maak het apparaat met een zachte, enigszins vochtige doek schoon. Geen schuur- of oplosmiddelen gebruiken!
- Verwijder de batterij als u het apparaat langere tijd niet gebruikt.

7. Storingswijzer

Probleem	Oplossing
Geen wijzerbeweging	→ Batterij met de juiste poolrichtingen plaatsen → Vervang de batterij
Geen correcte indicatie	→ Thermometer opnieuw instellen → Ur instellen → Vervang de batterij

Neem contact op met de dealer bij wie u dit produkt gekocht heeft als uw apparaat ondanks deze maatregelen nog steeds niet werkt.

8. Verwijderen

Dit produkt is vervaardigd van hoogwaardige materialen en onderdelen, die kunnen worden gerecycled en hergebruikt.



Batterijen en accu's mogen niet met het huisvuil worden weggegooid. Als consument bent u wettelijk verplicht om gebruikte batterijen en accu's bij uw dealer af te geven of naar de daarvoor bestemde containers volgens de nationale of lokale bepalingen te brengen om een milieuvriendelijk verwijderen te garanderen.

De benamingen van de zware metalen zijn:
Cd=cadmium, Hg=kwikzilver, Pb=lood



Dit apparaat is gemarkeerd in overeenstemming met de EU-richtlijn (WEEE) over het verwijderen van elektrisch en elektronisch afval.

Dit produkt mag niet met het huisvuil worden weggegooid. De gebruiker is verplicht om de apparatuur af te geven bij een als zodanig erkende plek van afgifte voor het verwijderen van elektrisch en elektronische apparatuur om een milieuvriendelijk verwijderen te garanderen.

9. Technische gegevens

Meetbereik temperatuur:	-50°C...+50°C
Spanningsvoorziening:	1 x 1,5V AA Batterij (niet inclusief)
Afmetingen behuizing:	270 x 95 x 295 mm
Gewicht:	1478 g (alleen het apparaat)

TFA Dostmann GmbH & Co.KG, Zum Ottersberg 12, D-97877 Wertheim.

Deze gebruiksaanwijzing of gedeelten eruit mogen alleen met toestemming van TFA Dostmann worden gepubliceerd. De technische gegevens van dit apparaat zijn actueel bij het ter perse gaan en kunnen zonder voorafgaande informatie worden gewijzigd. De nieuwste technische gegevens en informatie over uw product kunt u vinden door het invoeren van het artikelnummer op onze homepage.

www.tfa-dostmann.de

07/15



RoHS



TFA



Kat. Nr. 60.3011

Reloj de pared de diseño nostálgico con termómetro

Muchas gracias por haber adquirido este dispositivo de TFA.

1. Antes de utilizar el dispositivo

- Lea detenidamente las instrucciones de uso.
- Si sigue las instrucciones de uso, evitará que se produzcan daños en el dispositivo y no comprometerá sus derechos por vicios, prevista legalmente debido a un uso incorrecto.
- No asumimos responsabilidad alguna por los daños originados por el incumplimiento de estas instrucciones de uso.
- Tenga en cuenta ante todo las advertencias de seguridad.
- Guarde estas instrucciones de uso en un sitio seguro.

2. Ámbito de aplicación y ventajas de su nuevo dispositivo

- Para interior y exterior
- Carcasa y soporte de metal estilo antiguo
- Giratorio
- Resistente a la intemperie
- Objeto decorativo para la casa, el balcón y la terraza

3. Para su seguridad

- El producto solo es adecuado para el ámbito de aplicación descrito anteriormente. No emplee el dispositivo de modo distinto al especificado en estas instrucciones.
- No está permitido realizar reparaciones, transformaciones o modificaciones por cuenta propia en el dispositivo.



¡Precaución!
Riesgo de lesiones:

- Mantenga la pila y el dispositivo fuera del alcance de los niños.
- No tire las pilas al fuego, no las cortocircuite, desmante o recargue, ya que existe riesgo de explosión.
- Las pilas contienen ácidos nocivos para la salud. Las pilas con un estado de carga bajo deben cambiarse lo antes posible para evitar fugas. Utilice guantes protectores resistentes a productos químicos y gafas protectoras si manipula pilas con fugas de líquido!



¡Advertencias importantes sobre la seguridad del producto!

- No exponga el dispositivo a temperaturas extremas, vibraciones ni sacudidas extremas.
- ¡Evitar la radiación directa del sol!

4. Componentes

A: Mecanismo del termómetro D: Tornillos decorativos
B: Botón de ajuste del reloj E: Soporte
C: Compartimento para la pila

5. Puesta en marcha

- Desenrosque los tornillos decorativos situados a ambos lados del reloj (ver fig. 1) y abra la carcasa.
- A un lado se encuentra el mecanismo del termómetro (a) y al otro lado el mecanismo del reloj (b).

5.1 Reloj

- Presione la tapa protectora del mecanismo del reloj con ambos pulgares en la dirección que indica la flecha y seguidamente levántela hacia arriba con el dedo índice.
- Introduzca una pila nueva 1,5 V AA. Asegúrese que la pila esté colocada con la polaridad correcta.
- Ajuste la hora mediante el botón.
- Vuelva a colocar firmemente la tapa protectora sobre el mecanismo del reloj encajándola primeramente por la parte inferior y presionando después la parte superior ligeramente hasta que oiga un 'clac'.

5.2 Termómetro

- El termómetro mide la temperatura en grados centígrados.
- Tras el transporte o un largo período de servicio se recomienda comprobar la exactitud del termómetro y, si es necesario, reajustarlo.
- Para reajustar el termómetro compare el valor indicado con el valor que indica otro aparato que funcione perfectamente. Las divergencias pueden corregirse girando con cuidado el mecanismo del termómetro de color negro (ver fig. 3a). **Atención: no toque el pasador metálico.**

Istruzioni per l'uso
Gebruiksaanwijzing
Instrucciones de uso

TFA

Reloj de pared de diseño nostálgico con termómetro

5.3 Montaje

- Vuelva a encajar la carcasa observando la correcta posición del anillo protector de goma.
- Introduzca los dos tornillos decorativos en los orificios correspondientes. Compruebe su posición correcta enroscando ambos tornillos ligeramente al principio y apretándolos después al mismo tiempo firmemente.
- Fije el soporte a la pared con dos tacos y dos tornillos adecuados (cap. de carga: 1500 g). ¡Evitar la radiación directa del sol!

6. Cuidado y mantenimiento

- Limpie el dispositivo con un paño suave, ligeramente humedecido. ¡No utilice ningún medio abrasivo ni disolventes!
- Extraiga la pila si no va a usar el dispositivo por un largo período de tiempo.

7. Averías

Problema	Solución
Ningún movimiento de los punteros	→ Asegúrese que la pila está colocada con la polaridad correcta → Cambiar la pila
Indicación incorrecta	→ Reajuste el termómetro → Ajuste la hora → Cambiar la pila

Si a pesar de haber seguido estos pasos, el dispositivo no funciona, diríjase al establecimiento donde adquirió el producto.

8. Eliminación

Este producto ha sido fabricado con materiales y componentes de máxima calidad que pueden ser reciclados y reutilizados.



Las pilas y baterías no pueden desecharse en ningún caso junto con la basura doméstica. Como consumidor, está obligado legalmente a depositar las pilas y baterías usadas de manera respetuosa con el medio ambiente en el comercio especializado o bien en los centros de recogida y reciclaje previstos para ello según el reglamento nacional o local.

Las denominaciones de los metales pesados que contienen son: Cd=cadmio, Hg=mercurio, Pb=plomo



Este dispositivo está identificado conforme a la Directiva de la UE sobre residuos de aparatos eléctricos y electrónicos (WEEE).

No deseche este producto junto con la basura doméstica. El usuario está obligado a llevar el dispositivo usado a un punto de recogida de aparatos eléctricos y electrónicos acreditado para que sea eliminado de manera respetuosa con el medio ambiente.

9. Datos técnicos

Campo de medición	
Temperatura:	-50°C...+50°C
Alimentación de tensión:	Pila 1 x 1,5V AA (no incluida)
Dimensiones de cuerpo:	270 x 95 x 295 mm
Peso:	1478 g (solo dispositivo)

TFA Dostmann GmbH & Co.KG, Zum Ottersberg 12, D-97877 Wertheim.

Estas instrucciones o extractos de las mismas no pueden ser publicados sin la autorización de TFA Dostmann. Los datos técnicos de este producto corresponden al estado en el momento de la impresión y pueden ser modificados sin previo aviso. Los actuales datos técnicos e informaciones sobre su producto los puede encontrar bajo el número de artículo en nuestra página web.

www.tfa-dostmann.de

07/15