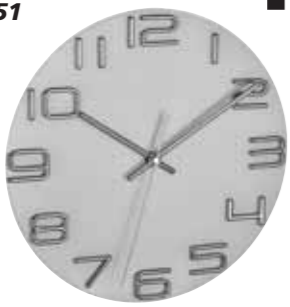


Bedienungsanleitung Kat. Nr. 60.3043.51



TFA

DESIGN - Wanduhr

Vielen Dank, dass Sie sich für dieses Gerät aus dem Hause TFA entschieden haben.

1. Bevor Sie mit dem Gerät arbeiten

- Lesen Sie sich bitte die Bedienungsanleitung genau durch. So werden Sie mit Ihrem neuen Gerät vertraut, lernen alle Funktionen und Bestandteile kennen, erfahren wichtige Details für die Inbetriebnahme und den Umgang mit dem Gerät und erhalten Tipps für den Störfall.
- Durch die Beachtung der Bedienungsanleitung vermeiden Sie auch Beschädigungen des Geräts und die Gefährdung Ihrer gesetzlichen Mängelrechte durch Fehlgebrauch.
- Für Schäden, die aus Nichtbeachtung dieser Bedienungsanleitung verursacht werden, übernehmen wir keine Haftung.
- Beachten Sie besonders die Sicherheitshinweise!
- Bewahren Sie diese Bedienungsanleitung gut auf!

2. Lieferumfang

- Wanduhr
- Bedienungsanleitung

3. Einsatzbereich und alle Vorteile Ihres neuen Gerätes auf einen Blick

- Leises „Sweep“-Uhrwerk
- Kupferfarbene Ziffern und Zeiger
- Zifferblatt aus Glas
- Sekundenzeiger
- Ideal für zuhause, das Büro, das Wartezimmer, den Eingangsbereich oder Empfangsbereich und als Geschenk

4. Zu Ihrer Sicherheit

- Das Produkt ist ausschließlich für den oben beschriebenen Einsatzbereich geeignet. Verwenden Sie das Produkt nicht anders, als in dieser Anleitung dargestellt wird.
- Das eigenmächtige Reparieren, Umbauen oder Verändern des Gerätes ist nicht gestattet.



**Vorsicht!
Verletzungsgefahr:**

- Bewahren Sie die Batterie und das Gerät außerhalb der Reichweite von Kindern auf.
- Batterien nicht ins Feuer werfen, kurzschließen, auseinander nehmen oder aufladen. Explosionsgefahr!
- Batterien enthalten gesundheitsschädliche Säuren. Um ein Auslaufen der Batterien zu vermeiden, sollten schwache Batterien möglichst schnell ausgetauscht werden.
- Beim Hantieren mit ausgelaufenen Batterien chemikalienbeständige Schutzhandschuhe und Schutzbrille tragen!



Wichtige Hinweise zur Produktsicherheit!

- Setzen Sie das Gerät keinen extremen Temperaturen, Vibrationen und Erschütterungen aus.
- Vor Feuchtigkeit schützen.

5. Bestandteile

- A:** Einstellrad **B:** Batteriefach
C: Wandaufhängung

Bedienungsanleitung Kat. Nr. 60.3043.51

TFA

6. Bedienung

- Legen Sie eine neue Batterie 1,5 V AA ein, +/- Pol wie abgebildet.
- Das Gerät ist jetzt betriebsbereit.

6.1 Einstellen der Uhrzeit

- Stellen Sie mit dem Einstellrad die aktuelle Zeit ein.

7. Pflege und Wartung

- Reinigen Sie das Gerät mit einem weichen, leicht feuchten Tuch. Keine Scheuer- oder Lösungsmittel verwenden!
- Entfernen Sie die Batterie, wenn Sie das Gerät längere Zeit nicht verwenden.
- Bewahren Sie Ihr Gerät an einem trockenen Platz auf.

8. Fehlerbeseitigung

Problem	Lösung
Keine Zeigerbewegung	→ Batterie polrichtig einlegen → Batterie wechseln
Unkorrekte Anzeige	→ Batterie wechseln

Wenn Ihr Gerät trotz dieser Maßnahmen immer noch nicht funktioniert, wenden Sie sich an den Händler, bei dem Sie das Produkt gekauft haben.

9. Entsorgung

Dieses Produkt wurde unter Verwendung hochwertiger Materialien und Bestandteile hergestellt, die recycelt und wiederverwendet werden können.



Batterien und Akkus dürfen keinesfalls in den Hausmüll! Als Verbraucher sind Sie gesetzlich verpflichtet, gebrauchte Batterien und Akkus zur umweltgerechten Entsorgung beim Handel oder entsprechenden Sammelstellen gemäß nationaler oder lokaler Bestimmungen abzugeben.

Die Bezeichnungen für enthaltene Schwermetalle sind: Cd=Cadmium, Hg=Quecksilber, Pb=Blei



Dieses Gerät ist entsprechend der EU-Richtlinie über die Entsorgung von Elektro- und Elektronik-Altgeräten (WEEE) gekennzeichnet.

Dieses Produkt darf nicht mit dem Hausmüll entsorgt werden. Der Nutzer ist verpflichtet, das Altgerät zur umweltgerechten Entsorgung bei einer ausgewiesenen Annahmestelle für die Entsorgung von Elektro- und Elektronikgeräten abzugeben.

10. Technische Daten

Spannungsversorgung:	1 x 1,5V AA Batterie (nicht inklusive)
Gehäusemaße:	Ø 300 x 45 mm
Gewicht:	564 g (nur das Gerät)

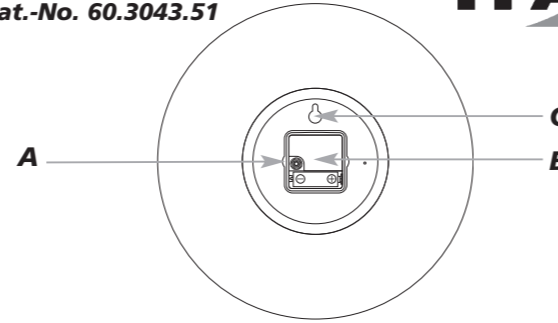
Diese Anleitung oder Auszüge daraus dürfen nur mit Zustimmung von TFA Dostmann veröffentlicht werden. Die technischen Daten entsprechen dem Stand bei Drucklegung und können ohne vorherige Benachrichtigung geändert werden. Die neuesten technischen Daten und Informationen zu Ihrem Produkt finden Sie unter Eingabe der Artikel-Nummer auf unserer Homepage. www.tfa-dostmann.de

TFA Dostmann GmbH & Co.KG, Zum Ottersberg 12, D-97877 Wertheim, Deutschland

01/17

Instruction Manual Cat.-No. 60.3043.51

TFA



DESIGN - Wall clock

Thank you for choosing this instrument from TFA.

1. Before you start using it

- Please make sure to read the instruction manual carefully. This information will help you to familiarise yourself with your new device, to learn all of its functions and parts, to find out important details about its first use, how to operate it, and get advice in the event of faults.
- Following and respecting the instructions in your manual will prevent damage to your instrument and loss of your statutory rights arising from defects due to incorrect use.
- We shall not be liable for any damage occurring as a result of non following of these instructions.
- Please take particular note of the safety advice!
- Please keep this instruction manual for future reference.

2. Delivery contents

- Wall clock
- Instruction manual

3. Field of operation and the benefits of your new instrument at a glance

- Silent "Sweep" movement
- Copper coloured numbers and hands
- Glass dial
- Seconds hand
- Ideal for home, office, waiting room, lobby or entrance hall or as a gift

4. For your safety

- This product is exclusively intended for the field of application described above. It should only be used as described in your instruction manual.
- Unauthorised repairs, modifications or changes to the product are prohibited.



**Caution!
Risk of injury:**

- Keep this instrument and its battery out of the reach of children.
- Batteries must not be thrown into a fire, short-circuited, taken apart or recharged. Risk of explosion!
- Batteries contain harmful acids. Low batteries should be changed as soon as possible to prevent damage caused leaking.
- Wear chemical-resistant protective gloves and glasses when handling leaking batteries.



Important information on product safety!

- Do not place the instrument near extreme temperatures, vibrations or shock.
- Protect it from moisture.

5. Elements

- A:** Setting knob **B:** Battery compartment
C: Wall mounting hole

Instruction Manual Cat.-No. 60.3043.51

TFA

6. Operation

- Insert one new battery AA size 1.5 V with the polarity as indicated.
- Your clock is now ready to use.

6.1 Setting of the clock

- Set the actual time by turning the setting knob at the backside.

7. Care and maintenance

- Clean your instrument with a soft damp cloth. Do not use solvents or scouring agents.
- Remove the battery if you do not use the product for a long period of time.
- Keep your clock in a dry place.

8. Troubleshooting

Problems	Solution
No hands movement	→ Ensure that the battery polarity is correct → Change the battery
Incorrect display	→ Change the battery

If your device fails to work despite these measures contact the supplier from whom you purchased it.

7. Waste disposal

This product has been manufactured using high-grade materials and components which can be recycled and reused.



Never dispose of empty batteries and rechargeable batteries in household waste. As a consumer, you are legally required to take them to your retail store or to an appropriate collection site depending on national or local regulations in order to protect the environment.



The symbols for the heavy metals contained are: Cd=cadmium, Hg=mercury, Pb=lead
This instrument is labelled in accordance with the EU Waste Electrical and Electronic Equipment Directive (WEEE).

Please do not dispose of this instrument in household waste. The user is obligated to take end-of-life devices to a designated collection point for the disposal of electrical and electronic equipment, in order to ensure environmentally-compatible disposal.

8. Specifications

Power consumption:	1 x 1,5V AA battery (not included)
Housing dimension:	Ø 300 x 45 mm
Weight:	564 g (instrument only)

No part of this manual may be reproduced without written consent of TFA Dostmann. The technical data are correct at the time of going to print and may change without prior notice. The latest technical data and information about your product can be found by entering your product number on our homepage.

www.tfa-dostmann.de

TFA Dostmann GmbH & Co.KG, Zum Ottersberg 12, D-97877 Wertheim, Germany

01/17

RoHS



Mode d'emploi Réf. 60.3043.51

TFA



DESIGN - Horloge murale

Nous vous remercions d'avoir choisi l'appareil de la Société TFA.

1. Avant d'utiliser votre appareil

- Veuillez lire attentivement le mode d'emploi. Pour vous familiariser avec votre nouvel appareil, découvrez les fonctions et les composants, notez les détails importants relatifs à la mise en service et lisez quelques conseils en cas de dysfonctionnement.
- En respectant ce mode d'emploi, vous éviterez d'endommager votre appareil et de perdre vos droits légaux en cas de défaut si celui-ci résulte d'une utilisation non-conforme.
- Nous n'assumons aucune responsabilité pour des dommages qui auraient été causés par le non-respect du présent mode d'emploi.
- Suivez bien toutes les consignes de sécurité!
- Conservez soigneusement le mode d'emploi!

2. Contenu de la livraison

- Horloge murale
- Mode d'emploi

3. Aperçu du domaine d'utilisation et de tous les avantages de votre nouvel appareil:

- Mouvement silencieux « Sweep »
- Chiffres et aiguilles en couleur cuivre
- Cadran en verre
- Aiguille des secondes
- Idéal pour la maison, le bureau, le hall d'entrée, la salle d'attente ou la réception ou bien encore comme cadeau

4. Pour votre sécurité

- L'appareil est destiné uniquement à l'utilisation décrite ci-dessus. Ne l'utilisez jamais à d'autres fins que celles décrites dans le présent mode d'emploi.
- Vous ne devez en aucun cas réparer, démonter ou modifier l'appareil par vous-même.



**Attention!
Danger de blessure:**

- Gardez l'appareil et la pile hors de la portée des enfants.
- Ne jetez jamais les piles dans le feu, ne les court-circuitiez pas, ne les démontez pas et ne les rechargez pas. Risques d'explosion!
- Les piles contiennent des acides nocifs pour la santé. Une pile faible doit être remplacée le plus rapidement possible, afin d'éviter une fuite.
- Pour manipuler des piles qui ont coulé, utilisez des gants de protection chimique spécialement adaptés et portez des lunettes de protection!



Conseils importants de sécurité du produit!

- Évitez d'exposer l'appareil à des températures extrêmes, à des vibrations ou à des chocs.
- Protégez-le contre l'humidité.

Mode d'emploi Réf. 60.3043.51

TFA

5. Composants

- A:** Molette de réglage de l'heure
B: Compartiments à pile **C:** Suspension murale

6. Utilisation

- Insérez une nouvelle pile 1,5 V AA, polarité +/- comme illustrée
- Votre instrument est maintenant prêt à fonctionner.

6.1 Réglage de l'heure

- Régler l'heure actuelle avec la molette de réglage.

7. Entretien et maintenance

- Pour le nettoyage de l'appareil, utilisez un chiffon doux et humide. N'utilisez aucun agent solvant abrasif! Protégez-le contre l'humidité.
- Enlevez la pile, si vous n'utilisez pas votre horloge pendant une durée prolongée.
- Conservez-la dans un endroit sec.

8. Dépannage

Problème	Solution
Aucun mouvement des aiguilles	→ Contrôlez la bonne polarité de la pile → Changez la pile
Affichage incorrecte	→ Changez la pile

Si votre appareil ne fonctionne toujours pas malgré ces mesures, adressez-vous à votre vendeur.

9. Traitement des déchets

Ce produit a été fabriqué avec des matériaux de haute qualité qui peuvent être recyclés et réutilisés.



Les piles usagées ne doivent pas être jetées dans les déchets ménagers. En tant qu'utilisateur, vous avez l'obligation légale de rapporter les piles et piles rechargeables usagées à votre revendeur ou de les déposer dans une déchetterie proche de votre domicile conformément à la réglementation nationale et locale.

Les métaux lourds sont désignés comme suit: Cd=cadmium, Hg=mercure, Pb=plomb



Cet appareil est conforme aux normes de l'UE relatives au traitement des déchets électriques et électroniques (WEEE).

L'appareil usagé ne doit pas être jeté dans les ordures ménagères. L'utilisateur s'engage, pour le respect de l'environnement, à déposer l'appareil usagé dans un centre de traitement agréé pour les déchets électriques et électroniques.

10. Caractéristiques techniques

Alimentation:	Pile 1 x 1,5 V AA (non incluse)
Mesure de boîtier:	Ø 300 x 45 mm
Poids:	564 g (appareil seulement)

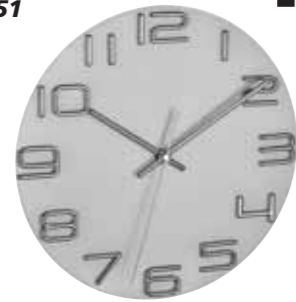
La reproduction, même partielle du présent mode d'emploi est strictement interdite sans l'accord explicite de TFA Dostmann. Les spécifications techniques de ce produit ont été actualisées au moment de l'impression et peuvent être modifiées, sans avis préalable. Les dernières données techniques et des informations concernant votre produit peuvent être trouvées en entrant le numéro de l'article sur notre site.

www.tfa-dostmann.de

TFA Dostmann GmbH & Co.KG, Zum Ottersberg 12, D-97877 Wertheim, Allemagne

01/17

Istruzioni per l'uso
Cat. N. 60.3043.51



DESIGN - Orologio murale

Vi ringraziamo per aver scelto l'apparecchio della TFA.

- 1. Prima di utilizzare l'apparecchio**
- Leggete attentamente le istruzioni per l'uso. Avrete così modo di familiarizzare con il vostro nuovo apparecchio, di scoprirne tutte le funzioni e le componenti, di apprendere importanti dettagli sulla sua messa in funzione, di acquisire dimestichezza nel suo utilizzo e di usufruire di alcuni validi consigli da seguire in caso di guasti.
 - Seguendo le istruzioni per l'uso, eviterete anche di danneggiare il dispositivo e di pregiudicare, a causa di un utilizzo scorretto, i diritti del consumatore che vi spettano per legge. Decliniamo ogni responsabilità per i danni derivanti dal mancato rispetto delle presenti istruzioni per l'uso.
 - Prestate particolare attenzione alle misure di sicurezza!
 - Conservate con cura queste istruzioni per l'uso!

2. La consegna include

- Orologio murale
- Istruzioni per l'uso

3. Tutte le applicazioni e tutti i vantaggi del vostro nuovo apparecchio

- Meccanismo d'orologeria silenzioso "Sweep"
- Cifre e lancette di colore rame
- Quadrante in vetro
- Lancetta dei secondi
- Ideale per casa, ufficio, ingresso, sala d'attesa o come regalo

4. Per la vostra sicurezza

- Il prodotto è adatto esclusivamente agli utilizzi di cui sopra. Non utilizzate il prodotto in maniera diversa da quanto descritto in queste istruzioni.
- Non sono consentite riparazioni, alterazioni o modifiche non autorizzate del dispositivo.

⚠ Avvertenza! Pericolo di lesioni:

- Tenere il dispositivo e la batteria lontano dalla portata dei bambini.
- Non gettare le batterie nel fuoco, non polarizzarle in maniera scorretta, non smontarle e non cercare di ricaricarle. Pericolo di esplosione!
- Le batterie contengono acidi nocivi per la salute. Sostituire quanto prima le batterie quasi scariche, in modo da evitare che si scarichino completamente.
- Quando si maneggiano batterie esaurite indossare sempre guanti resistenti alle sostanze chimiche e occhiali di protezione.

⚠ Avvertenze sulla sicurezza del prodotto!

- Non esporre l'apparecchio a temperature estreme, vibrazioni e urti.
- Proteggere dall'umidità.

5. Componenti

- A:** Rotella di regolazione dell'ora
B: Vano batteria
C: Sospensione a parete

Istruzioni per l'uso
Cat. N. 60.3043.51



6. Uso

- Inserire una nuova batteria 1,5 V AA, osservando la corretta polarità.
- Ora l'apparecchio è pronto per l'uso.

6.1 Impostazione dell'ora

- Impostare con la rotella l'ora esatta.

7. Cura e manutenzione

- Per pulire l'apparecchio utilizzare solo un panno morbido leggermente inumidito. Non usare solventi o abrasivi.
- Rimuovere la batteria, se non si utilizza l'apparecchio per un periodo prolungato.
- Collocare il dispositivo in un luogo asciutto.

8. Guasti

Problema	Risoluzione del problema
Nessun movimento di lancette	→ Inserite la batteria con le polarità giuste → Sostituite la batteria
Indicazione non corretta	→ Sostituite la batteria

Qualora il vostro apparecchio continui a non funzionare nonostante queste procedure, rivolgetevi al rivenditore presso il quale lo avete acquistato.

9. Smaltimento

Questo prodotto è stato realizzato utilizzando materiali e componenti di alta qualità che possono essere riciclati e riutilizzati.



È assolutamente vietato gettare le batterie tra i rifiuti domestici. In qualità di consumatori, siete tenuti per legge a consegnare le batterie usate al negoziante o ad altri enti preposti al riciclaggio in conformità alle vigenti disposizioni nazionali o locali, ai fini di uno smaltimento ecologico.

Le sigle dei metalli pesanti contenuti sono:
Cd=cadmio, Hg=mercurio, Pb=piombo



Questo apparecchio è etichettato in conformità alla Direttiva UE sullo smaltimento delle apparecchiature elettriche ed elettroniche (WEEE).

Questo prodotto non deve essere smaltito insieme ai rifiuti domestici. Il consumatore è tenuto a consegnare il vecchio apparecchio presso un punto di raccolta per lo smaltimento di apparecchiature elettriche ed elettroniche ai fini di uno smaltimento ecologico.

10. Dati tecnici

Alimentazione:	Batteria 1 x 1,5V AA (non fornita)
Dimensioni esterne:	Ø 300 x 45 mm
Peso:	564 g (solo apparecchio)

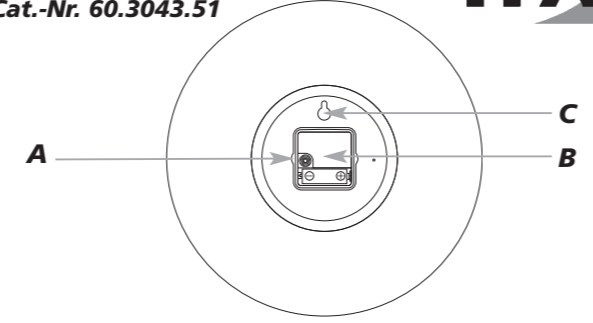
È vietata la pubblicazione delle presenti istruzioni o di parti di esse senza una precedente autorizzazione della TFA Dostmann. I dati tecnici corrispondono allo stato del prodotto al momento della stampa e possono cambiare senza preavviso. È possibile trovare dati tecnici e informazioni aggiornate sul prodotto inserendo il numero di articolo sul nostro sito.

www.tfa-dostmann.de

TFA Dostmann GmbH & Co.KG, Zum Ottersberg 12, D-97877 Wertheim, Germania

01/17

Gebruiksaanwijzing
Cat.-Nr. 60.3043.51



DESIGN - Wandklok

Hartelijk dank dat u voor dit apparaat van de firma TFA hebt gekozen.

1. Voordat u met het apparaat gaat werken

- Leest u a.u.b. de gebruiksaanwijzing aandachtig door. Zo raakt u vertrouwd met uw nieuw apparaat en leert u alle functies en onderdelen kennen, komt u belangrijke details te weten met het oog op het in bedrijf stellen van het apparaat en de omgang ermee en krijgt u tips voor het geval van een storing.
- Door rekening te houden met wat er in de handleiding staat, vermijdt u ook beschadigingen van het product en riskeert u niet dat uw wettelijke rechten door verkeerd gebruik niet meer gelden.
- Voor schade die wordt veroorzaakt doordat u geen rekening houdt met de handleiding aanvaarden wij geen aansprakelijkheid.
- Neem in elk geval acht op de veiligheidsinstructies!
- Bewaar deze gebruiksaanwijzing a.u.b. goed!

2. Levering

- Wandklok
- Gebruiksaanwijzing

3. Hoe u uw nieuw apparaat kunt gebruiken en alle voordelen ervan in één oogopslag

- Rustig loopwerk „Sweep“
- Koperkleurige cijfers en wijzers
- Wijzerplaat uit glas
- Secondewijzer
- Ideaal voor thuis, op kantoor, in de wachtkamer, toegangshal of ontvangstruimte en als geschenk

4. Voor uw veiligheid

- Het product is uitsluitend geschikt voor de hierboven beschreven doeleinden. Gebruik het product niet anders dan in deze handleiding is aangegeven.
- Het eigenmachtig repareren, verbouwen of veranderen van het apparaat is niet toegestaan.

⚠ Voorzichtig! Kans op letsel:

- Bewaar het apparaat en de batterij buiten de reikwijdte van kinderen.
- Batterijen niet in het vuur gooien, niet kortsluiten, niet uit elkaar halen of opladen. Kans op explosie!
- Batterijen bevatten zuren die gezondheid schaden. Zwakke batterijen moeten zo snel mogelijk worden vervangen om lekkage van de batterijen te voorkomen.
- Draag handschoenen die bestand zijn tegen chemicaliën en een beschermbril wanneer u met uitgelopen batterijen hanteert!

⚠ Belangrijke informatie voor de productveiligheid!

- Stel het apparaat niet bloot aan extreme temperaturen, trillingen en schokken.
- Tegen vocht beschermen.

Gebruiksaanwijzing
Cat.-Nr. 60.3043.51



5. Onderdelen

- A:** Instelwielje voor de tijd **B:** Batterijvak
C: Wandophanging

6. Bediening

- Plaats één nieuwe batterij 1,5 V AA erin, +/- pool zoals afgebeeld.
- Het toestel is nu bedrijfsklaar.

6.1 Tijdstelling

- Stel de actuele tijd in met het instelwielje.

7. Schoonmaken en onderhoud

- Maak het apparaat met een zachte, enigszins vochtige doek schoon. Geen schuur- of oplosmiddelen gebruiken!
- Verwijder de batterij, als u het apparaat langere tijd niet gebruikt.
- Bewaar het apparaat op een droge plaats.

8. Storingswijzer

Probleem	Oplossing
Geen wijzerbeweging	→ Batterij met de juiste poolrichtingen plaatsen → Vervang de batterij
Geen correcte display	→ Vervang de batterij

Neem contact op met de dealer bij wie u dit product gekocht heeft als uw apparaat ondanks deze maatregelen nog steeds niet werkt.

9. Verwijderen

Dit product is vervaardigd van hoogwaardige materialen en onderdelen, de kunnen worden gerecycled en hergebruikt.



Batterijen en accu's mogen niet met het huisvuil worden weggegooid. Als consument bent u wettelijk verplicht om gebruikte batterijen en accu's bij uw dealer af te geven of naar de daarvoor bestemde containers volgens de nationale of lokale bepalingen te brengen om een milieuvriendelijk verwijderen te garanderen.

De benamingen van de zware metalen zijn:
Cd=cadmium, Hg=kwikzilver, Pb=lood



Dit apparaat is gemarkeerd in overeenstemming met de EU-richtlijn (WEEE) over het verwijderen van elektrisch en elektronisch afval.

Dit product mag niet met het huisvuil worden weggegooid. De gebruiker is verplicht om de apparatuur af te geven bij een als zodanig erkende plek van afgifte voor het verwijderen van elektrisch en elektronisch apparaat om een milieuvriendelijk verwijderen te garanderen.

10. Technische gegevens

Spanningsvoorziening:	Batterij 1 x 1,5 V AA (niet inclusief)
Behuizing:	Ø 300 x 45 mm
Gewicht:	564 g (alleen het apparaat)

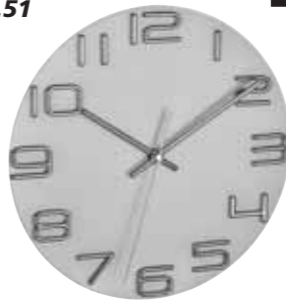
Deze gebruiksaanwijzing of gedeelten eruit mogen alleen met toestemming van TFA Dostmann worden gepubliceerd. De technische gegevens van dit apparaat zijn actueel bij het ter perse gaan en kunnen zonder voorafgaande informatie worden gewijzigd. De nieuwste technische gegevens en informatie over uw product kunt u vinden door het invoeren van het artikelnummer op onze homepage.

www.tfa-dostmann.de

TFA Dostmann GmbH & Co.KG, Zum Ottersberg 12, D-97877 Wertheim, Duitsland

01/17

Instrucciones de uso
Cat. No. 60.3043.51



DESIGN - Reloj de pared

Muchas gracias por haber adquirido este dispositivo de TFA.

1. Antes de utilizar el dispositivo

- Lea detenidamente las instrucciones de uso. De este modo se familiarizará con su nuevo dispositivo, conocerá todas las funciones y componentes, así como información relevante para la puesta de funcionamiento el manejo del dispositivo y recibirá consejos sobre cómo actuar en caso de avería.
- Si sigue las instrucciones de uso, evitará que se produzcan daños en el dispositivo y no comprometerá sus derechos por vicios, prevista legalmente debido a un uso incorrecto. No asumimos responsabilidad alguna por los daños originados por el incumplimiento de estas instrucciones de uso.
- Tenga en cuenta ante todo las advertencias de seguridad.
- Guarde estas instrucciones de uso en un sitio seguro.

2. Entrega

- Reloj de pared
- Instrucciones de uso

3. Ámbito de aplicación y ventajas de su nuevo dispositivo:

- Movimiento silencioso "Sweep"
- Manecillas y cifras de color cobre
- Esfera de cristal
- Segundero
- Ideal para la casa, oficina, sala de espera, la entrada de vestíbulo o recepción y como regalo

4. Para su seguridad

- El producto solo es adecuado para el ámbito de aplicación descrito anteriormente. No emplee el dispositivo de modo distinto al especificado en estas instrucciones.
- No está permitido realizar reparaciones, transformaciones o modificaciones por cuenta propia en el dispositivo.

⚠ ¡Precaución! Riesgo de lesiones:

- Mantenga el dispositivo y la pila fuera del alcance de los niños.
- No tire las pilas al fuego, no las cortocircuite, desmonte ni recargue, ya que existe riesgo de explosión.
- Las pilas contienen ácidos nocivos para la salud. Las pilas con un estado de carga bajo deben cambiarse lo antes posible para evitar fugas.
- Utilice guantes protectores resistentes a productos químicos y gafas protectoras si manipula pilas con fugas de líquido!

⚠ ¡Advertencias importantes sobre la seguridad del producto!

- No exponga el dispositivo a temperaturas extremas, vibraciones ni sacudidas extremas.
- Protegerlo de la humedad.

5. Componentes

- A:** Rueda de ajuste para la hora
B: Compartimiento de la pila
C: Colgador para pared

Instrucciones de uso
Cat. No. 60.3043.51



6. Manejo

- Inserte una pila nueva 1,5 V AA, +/- con la polaridad correcta.
- El aparato está listo para funcionar.

6.1 Ajuste horario

- Ajuste con la rueda la hora actual.

7. Cuidado y mantenimiento

- Limpie el dispositivo con un paño suave, ligeramente humedecido. ¡No utilice ningún medio abrasivo ni disolventes!
- Extraiga la pila si no va a usar el dispositivo por un largo período de tiempo.
- Mantenga el dispositivo en un lugar seco.

8. Averías

Problema	Solución
Ningún movimiento de los punteros	→ Asegúrese que la pila esté colocada con la polaridad correcta → Cambiar la pila
Indicación incorrecta	→ Cambiar la pila

Si a pesar de haber seguido estos pasos, el dispositivo no funciona, diríjase al establecimiento donde adquirió el producto.

9. Eliminación

Este producto ha sido fabricado con materiales y componentes de máxima calidad que pueden ser reciclados y reutilizados.



Las pilas y baterías no pueden desecharse en ningún caso junto con la basura doméstica. Como consumidor, está obligado legalmente a depositar las pilas y baterías usadas de manera respetuosa con el medio ambiente en el comercio especializado o bien en los centros de recogida y reciclaje previstos para ello según el reglamento nacional o local.

Las denominaciones de los metales pesados que contienen son: Cd=cadmio, Hg=mercurio, Pb=plomo



Este dispositivo está identificado conforme a la Directiva de la UE sobre residuos de aparatos eléctricos y electrónicos (WEEE).

No deseche este producto junto con la basura doméstica. El usuario está obligado a llevar el dispositivo usado a un punto de recogida de aparatos eléctricos y electrónicos acreditado para que sea eliminado de manera respetuosa con el medio ambiente.

10. Datos técnicos

Alimentación de tensión:	Pila 1 x 1,5 V AA (no incluida)
Dimensiones de cuerpo:	Ø 300 x 45 mm
Peso:	564 g (solo dispositivo)

Estas instrucciones o extractos de las mismas no pueden ser publicados sin la autorización de la TFA Dostmann. Los datos técnicos de este producto corresponden al estado en el momento de la impresión y pueden ser modificados sin previo aviso. Los actuales datos técnicos e informaciones sobre su producto los puede encontrar bajo el número de artículo en nuestra página web.

www.tfa-dostmann.de

TFA Dostmann GmbH & Co.KG, Zum Ottersberg 12, D-97877 Wertheim, Alemania

01/17