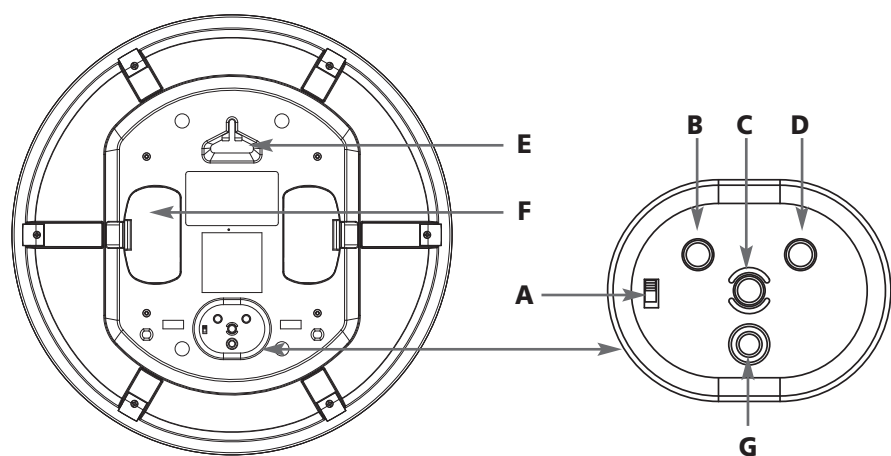


TFA**Mode d'emploi**
Istruzioni per l'uso**TFA**

Kat. Nr. 60.3505



Kat. Nr. 60.3505

DESIGN – Horloge murale radio pilotée

(F)

Nous vous remercions d'avoir choisi l'appareil de la Société TFA.

1. Avant d'utiliser l'appareil

- Lisez attentivement le mode d'emploi. Pour vous familiariser avec votre nouvel appareil, découvrez les fonctions et tous les composants, notez les détails importants relatifs à la mise en service et lisez quelques conseils en cas de disfonctionnement.
- En respectant ce mode d'emploi, vous éviterez d'endommager l'appareil et de perdre vos droits résultant d'un défaut pour cause d'utilisation non conforme. Nous n'assumons aucune responsabilité pour des dommages qui auraient été causés par le non-respect du présent mode d'emploi.
- Suivez bien toutes les consignes de sécurité!
- Conservez soigneusement le mode d'emploi!

2. Contenu de la livraison

- Horloge murale radio pilotée
- Piles 2 x 1,5 V AA
- Mode d'emploi

3. Aperçu du domaine d'utilisation et de tous les avantages de votre nouvel appareil

- **NOUVEAUTE:** Horloge radio pilotée avec mouvement silencieux « Sweep »
- Avec aiguille des secondes
- Boîtier en aluminium brossé
- Couvercle en verre véritable
- Fonction économie d'énergie avec capteur de lumière
- Grand cadran Ø 300 mm
- Idéal pour la maison, le bureau, le hall d'entrée, la salle d'attente ou la réception et comme un cadeau

4. Pour votre sécurité

- L'appareil est uniquement destiné à l'utilisation décrite ci-dessus. Ne l'utilisez jamais à d'autres fins que celles décrites dans le présent mode d'emploi.
- Vous ne devez en aucun cas démonter ou modifier l'appareil par vous-même.
- Cet appareil ne convient ni pour une utilisation médicale ni pour l'information publique, il est destiné uniquement à un usage privé.

**Attention!**
Danger de blessure:

- Tenir les piles et l'appareil hors de la portée des enfants.
- Ne jetez jamais les piles dans le feu, ne les court-circuitiez pas, ne les démontez pas et ne les rechargez pas. Risques d'explosion!
- Les piles contiennent des acides nocifs pour la santé. La pile faible doit être remplacée le plus rapidement possible, afin d'éviter une fuite. Ne jamais utiliser d'anciennes piles et des piles neuves simultanément ni des piles de types différents. Pour manipuler des piles qui ont coulé, utilisez des gants de protection chimique spécialement adaptés et portez des lunettes de protection!

**Conseils importants de sécurité du produit!**

- Évitez d'exposer l'appareil à des températures extrêmes, à des vibrations ou à des chocs.
- Protégez-le contre l'humidité.

5. Composants**Touches**

A: Commutateur **RC ON/OFF** B: Touche **SET**
C: Touche **RESET** D: Touche **WAVE**

Boîtier

E: Suspension murale F: Logement de batterie
G: Voyant réception DCF H: Capteur de lumière (Au numéro 9)

6. Remarque pour la réception de l'heure radio DCF

La transmission de l'heure radio s'effectue via une horloge atomique au césium, exploitée par la Physikalisch Technische Bundesanstalt de Braunschweig (Institut Fédéral Physico-Technique de Braunschweig). L'écart de précision de cette horloge est d'1 seconde pour un million d'années. L'heure est diffusée à partir de Mainflingen, près de Francfort sur le Main, par un signal DCF-77 (77,5 kHz), avec une portée d'environ 1500 km. Votre horloge radio pilotée reçoit ce signal, le convertit et affiche ainsi toujours l'heure exacte. Le passage de l'heure d'hiver à l'heure d'été et vice-versa s'effectue également en mode automatique. La réception est essentiellement en fonction de votre position géographique. En règle générale, dans un rayon de 1500 km autour de Francfort, aucun problème de transmission ne devrait apparaître.

Nous vous prions de respecter les consignes ci-après:

- Nous vous recommandons de ménager une distance de 1,5 à 2 m entre l'appareil et d'éventuelles sources de signaux parasites, comme les écrans d'ordinateur et les postes de télévision.
- Dans les bâtiments en béton armé (caves, greniers aménagés), le signal reçu est affaibli. Dans les cas extrêmes, nous vous conseillons de placer l'appareil près d'une fenêtre pour améliorer la réception du signal radio.
- La nuit, les perturbations s'affaiblissent en règle générale, et la réception est possible en plupart des cas. Un seul créneau de réception par jour suffit, pour garantir la précision de l'affichage de l'heure, et pour maintenir d'éventuels écarts en dessous de 1 seconde.

7. Mise en service

- Ouvrir le compartiment de la pile et insérer les piles (2 x 1,5 V AA), polarité +/- comme illustrée.
- Pour activer le signal radio poussez le commutateur **RC ON/OFF** sur ON.
- L'instrument est maintenant prêt à fonctionner.
- Après la première mise en service l'horloge s'ajuste à 12 H et tente de capter le signal radio (3-10 minutes). Dès la réception du code horaire, l'heure radio s'affiche.
- Vous pouvez activer manuellement la réception de l'heure radio. Si l'on maintient appuyée la touche **WAVE**, l'horloge tente de capter le signal radio.

DESIGN – Horloge murale radio pilotée

(F)

8. Voyant réception DCF

- Poussez le commutateur **RC ON/OFF** sur ON.
- Appuyez sur la touche **WAVE**.
- Lumière verte : Réception très bon.
- Lumière rouge : Mauvaise réception.

9. Réglage de l'heure manuellement

- Si votre horloge radio pilotée ne peut pas recevoir le signal DCF, vous pouvez procéder à un paramétrage manuel. Dans ce cas, l'horloge fonctionne comme une horloge à quartz normale.
- Appuyez sur la touche **SET** pour 3 secondes pour entrer dans le mode de réglage. L'aiguille des secondes arrête.
- Tenir la touche pressant jusqu'à ce que l'heure correcte soit affichée.
- Appuyez brièvement sur la touche **SET** pour régler une minute.
- Pour désactiver le signal radio poussez le commutateur **RC ON/OFF** sur OFF.
- Pour activer le signal radio poussez le commutateur **RC ON/OFF** sur ON.
- Si la réception DCF de l'heure est activée, l'heure ajustée manuellement sera transcrite en cas réussi.

10. Fonction économie d'énergie

- L'appareil est équipé d'un capteur de lumière et déclenche automatiquement l'aiguille de secondes dès qu'il fait sombre.

11. Entretien et maintenance

- Pour le nettoyage de l'appareil, utilisez un chiffon doux et humide. N'utilisez aucun dissolvant ou agent abrasif!
- Enlevez les piles, si vous ne les utilisez pas pendant une durée prolongée.
- Conserver votre appareil dans un endroit sec.

12. Dépannage

Problème	Résolution
Aucun mouvement du pointeur	→ Contrôlez la bonne polarité des piles → Echangez les piles
Aucune réception de DCF	→ Maintenez la touche WAVE appuyée → Sélectionnez une autre position pour l'appareil → Réglage de l'heure manuellement → Attendre la réception du signal de nuit → Éliminer les éventuelles sources de parasitage
Indication incorrecte	→ Appuyez sur la touche RESET → Echangez les piles

Si votre appareil ne fonctionne toujours pas malgré ces mesures, adressez-vous à votre vendeur.

13. Traitement des déchets

Ce produit a été fabriqué avec des matériaux et des composants de haute qualité qui peuvent être recyclés et réutilisés.



Les piles et accus usagés ne peuvent en aucun cas être jetés dans les ordures ménagères ! En tant qu'utilisateur, vous avez l'obligation légale de rapporter les piles et accus usagés à votre revendeur ou de les déposer dans une déchetterie proche de votre domicile conformément à la réglementation nationale et locale.

Les métaux lourds sont désignés comme suit: Cd=cadmium, Hg=mercure, Pb=plomb



Cet appareil est conforme aux normes de l'UE relatives au traitement des déchets électriques et électroniques (WEEE).

L'appareil usagé ne doit pas être jeté dans les ordures ménagères. L'utilisateur s'engage, pour le respect de l'environnement, à déposer l'appareil usagé dans un centre de traitement agréé pour les déchets électriques et électroniques.

14. Caractéristiques techniques

Alimentation:	Piles 2 x 1,5 V AA
Mesure de boîtier:	Ø 310 x 50 mm
Poids:	943 g (appareil seulement)

TFA Dostmann GmbH & Co. KG, Zum Ottersberg 12, D-97877 Wertheim.

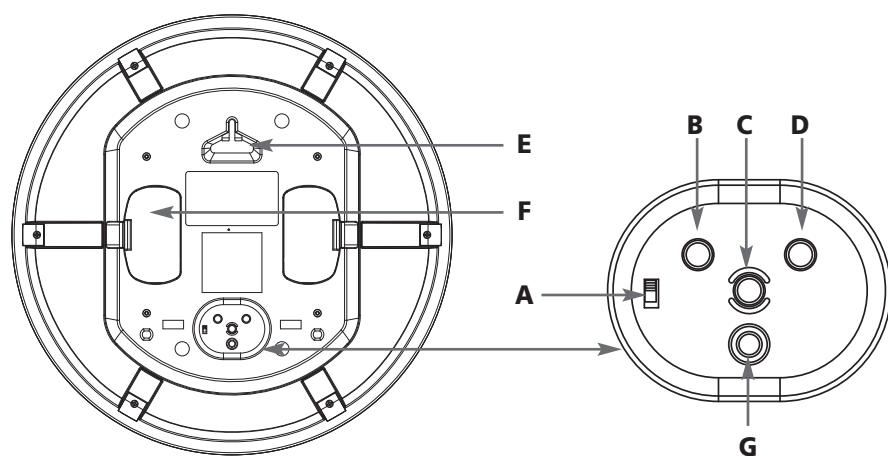
La reproduction, même partielle de la présente mode d'emploi est strictement interdite avec accord explicite de TFA Dostmann. Les spécifications techniques de ce produit ont été actualisées au moment de l'impression et peuvent être modifiées, sans avis préalable.

EU- DECLARATION DE CONFORMITE

Nous déclarons ici que cet appareil émetteur récepteur d'ondes radio répond aux exigences essentielles de la directive R&TTE 1999/5/CE.

Une copie signée et datée de la déclaration de conformité est disponible sur demande auprès de info@tfa-dostmann.de.
www.tfa-dostmann.de

08/12

TFA**Mode d'emploi**
Istruzioni per l'uso**TFA**

Kat. Nr. 60.3505



Kat. Nr. 60.3505

DESIGN – Orologio murale radiocontrollato

Vi ringraziamo per aver scelto l'apparecchio della TFA.

1. Prima di utilizzare l'apparecchio

- Leggete attentamente le istruzioni per l'uso. Avrete così modo di familiarizzare con il vostro nuovo apparecchio, di scoprirne tutte le funzioni e le componenti, di apprendere importanti dettagli sulla sua messa in funzione, di acquisire dimestichezza nel suo utilizzo e di usufruire di alcuni validi consigli da seguire in caso di guasti.
- Seguendo le istruzioni per l'uso, eviterete anche di danneggiare il dispositivo e di pregiudicare a causa di un utilizzo scorretto, i diritti del consumatore che vi spettano per legge.
- Decliniamo ogni responsabilità per i danni derivanti dal mancato rispetto delle presenti istruzioni per l'uso.
- Prestate particolare attenzione alle misure di sicurezza!
- Conservate con cura queste istruzioni per l'uso!

2. La consegna include

- Orologio murale radiocontrollato
- Batterie 2 x 1,5 V AA
- Istruzioni per l'uso

3. Tutte le applicazioni e tutti i vantaggi del vostro nuovo apparecchio

- **NOVITÀ:** Orologio radio controllato con movimento silenzioso "Sweep"
- Con lancetta dei secondi
- Cassa in acciaio fino
- Copertura in vero vetro
- Funzione risparmio energia con sensore luminoso
- Quadrante grande Ø 300 mm
- Ideale per casa, ufficio, ingresso, sala d'aspetto o come regalo

4. Per la vostra sicurezza

- Il prodotto è adatto esclusivamente agli utilizzi di cui sopra. Non utilizzate il prodotto in maniera diversa da quanto descritto in queste istruzioni.
- Non sono consentite riparazioni, alterazioni o modifiche del dispositivo non autorizzate.
- Questo apparecchio non è adatto a scopi medici, né per dimostrazioni pubbliche: è destinato esclusivamente ad un uso privato.

**Avvertenza!**
Pericolo di lesioni:

- Tenere le batterie e l'apparecchio lontani dalla portata dei bambini.
- Non gettare le batterie nel fuoco, non polarizzarle in maniera scorretta, non smontarle e non cercare di ricaricarle. Pericolo di esplosione!
- Le batterie contengono acidi nocivi per la salute. Sostituire quanto prima le batterie quasi scariche, in modo da evitare che si scarichino completamente. Non utilizzate mai contemporaneamente batterie usate e batterie nuove né batterie di tipi diversi. Quando si maneggiano batterie esaurite indossare sempre guanti resistenti alle sostanze chimiche e occhiali di protezione.

**Avvertenze sulla sicurezza del prodotto!**

- Non esporre l'apparecchio a temperature estreme, vibrazioni e urti.
- Proteggere dall'umidità.

5. Componenti**Tasti**

- A: Interruttore **RC ON/OFF** B: Tasto **SET**
C: Tasto **RESET** D: Tasto **WAVE**

Contenitore

- E: Sospensione a parete F: Vano batterie
G: Spia luminosa segnale radio H: Sensore luminoso (Al numero 9)

6. Informazioni dell'ora radiocontrollata DCF

Il segnale orario è fornito dall'orologio atomico al cesio dell'istituto di metrologia "Physikalisch Technische Bundesanstalt" di Braunschweig (Germania), che presenta una deviazione di meno di un secondo in un milione di anni. L'ora è codificata e viene trasmessa da Mainflingen vicino a Francoforte con un segnale a frequenza DCF-77 (77,5 KHz), ed ha un raggio di trasmissione di circa 1.500 km. L'orologio radiocontrollato riceve il segnale, lo converte per visualizzare l'ora precisa sia con l'ora legale sia con l'ora solare. La qualità della ricezione dipende molto dalla posizione geografica. In condizioni normali non dovrebbero esserci problemi di ricezione entro un raggio di trasmissione di 1.500 km da Francoforte.

Le norme elencate qui di seguito siano rispettate:

- La distanza raccomandata da qualsiasi fonte di interferenza come schermi di computer o di televisioni deve essere almeno di 1,5 - 2m.
- All'interno di strutture in ferro-cemento (seminterrati, sovrastrutture), la ricezione del segnale è naturalmente più debole. In casi estremi, sistemare l'unità vicino ad una finestra.
- Durante le ore notturne, le interferenze dovute ad agenti atmosferici sono normalmente meno influenti, e la ricezione è possibile nella maggior parte dei casi. Una singola ricezione giornaliera è sufficiente per mantenere la deviazione dell'ora sotto un secondo.

7. Messa in funzione

- Aprire il vano batterie e inserire le 2 batterie 1,5 V AA osservando la corretta polarità.
- Per attivare il segnale radio per l'orologio far scorrere l'interruttore **RC ON/OFF** F su ON.
- Ora l'apparecchio è pronto per l'uso.
- L'orologio si imposta su 12 h e cerca di ricevere il segnale radio (3-10 minuti). Se è stato ricevuto il codice dell'ora, viene visualizzata l'ora radio controllata.
- È possibile avviare l'inizializzazione anche in modo manuale. Tenere premuto il tasto **WAVE** e l'orologio inizia a ricevere il segnale radio per l'orologio.

DESIGN – Orologio murale radiocontrollato**8. Spia luminosa segnale radio**

- Far scorrere l'interruttore **RC ON/OFF** su ON.
- Premete il tasto **WAVE**.
- Luce verde: Ricezione buona
- Luce rossa: Ricezione scarsa

9. Impostare l'ora manualmente

- Nel caso in cui l'orologio non riesca a ricevere il segnale DCF, l'ora può essere impostata manualmente. In questo caso l'orologio funziona come un normale orologio al quarzo.
- Tenendo premuto il tasto **SET** per 3 secondi per attivare il modo manuale. La lancetta dei secondi rimane ferma.
- Tenere premuto il tasto fino a che viene visualizzata l'ora corretta.
- Premete il tasto **SET** brevemente per impostare un minuto.
- Per disattivare il segnale radio per l'orologio far scorrere l'interruttore **RC ON/OFF** su OFF.
- Per attivare il segnale radio per l'orologio far scorrere l'interruttore **RC ON/OFF** su ON.
- In caso di corretta ricezione, l'ora impostata in modo manuale viene sostituita.

10. Funzione risparmio energia

- L'apparecchio dispone di un sensore luminoso che spegne automaticamente la lancetta dei secondi in caso di oscurità.

11. Cura e manutenzione

- Per pulire l'apparecchio utilizzare solo un panno morbido leggermente inumidito. Non usare solventi o abrasivi. Proteggere dall'umidità.
- Rimuovere le batterie, se non la si utilizza per un periodo prolungato.
- Collocate il dispositivo in un luogo asciutto.

12. Guasti

Problema	Risoluzione del problema
Nessun movimento di lancette	→ Inserire le batterie con le polarità giuste → Inserire le batterie
Nessuna DCF ricezione	→ Tenere premuto il tasto WAVE → Cercate nuove posizioni per l'apparecchio → Impostare l'ora manualmente → Attendete il tentativo notturno di ricezione → Eliminate fonti di interferenza
Indicazione non corretta	→ Premete il tasto RESET → Sostituite le batterie

Qualora il vostro apparecchio continui a non funzionare nonostante queste procedure, rivolgetevi al venditore presso il quale lo avete acquistato.

13. Smaltimento

Questo prodotto è stato realizzato utilizzando materiali e componenti di alta qualità che possono essere riciclati e riutilizzati.



È assolutamente vietato gettare le batterie (ricaricabili e non) tra i rifiuti domestici.

In qualità di consumatori, siete tenuti per legge a consegnare le batterie usate al negoziante o ad altri enti preposti al riciclo in conformità alle vigenti disposizioni nazionali o locali, ai fini di uno smaltimento ecologico.

Le sigle dei metalli pesanti contenuti sono: Cd=cadmio, Hg=mercurio, Pb=piombo



Questo apparecchio è etichettato in conformità alla Direttiva UE sullo smaltimento delle apparecchiature elettriche ed elettroniche (WEEE).

Questo prodotto non deve essere smaltito insieme ai rifiuti domestici. Il consumatore è tenuto a consegnare, il vecchio apparecchio presso un punto di raccolta per lo smaltimento di apparecchiature elettriche ed elettroniche ai fini di uno smaltimento ecologico.

14. Dati tecnici

Alimentazione:	Batterie 2 x 1,5 V AA
Dimensioni esterne:	Ø 310 x 50 mm
Peso:	943 g (solo apparecchio)

TFA Dostmann GmbH & Co. KG, Zum Ottersberg 12, D-97877 Wertheim.

È vietata la pubblicazione delle presenti istruzioni o di parti di esse senza una precedente autorizzazione della TFA Dostmann. I dati tecnici corrispondono allo stato del prodotto al momento della stampa e possono cambiare senza preavviso.

DICHIARAZIONE DI CONFORMITÀ UE

Con la presente dichiariamo che questo impianto radio adempie alle prescrizioni sostanziali della direttiva R&TTE 1999/5/CE. Una copia firmata e datata della Dichiarazione di Conformità è disponibile, su richiesta all'indirizzo info@tfa-dostmann.de. www.tfa-dostmann.de