

Bedienungsanleitung
Kat. Nr. 60.3508



POLO – Design Funk-Wanduhr

Vielen Dank, dass Sie sich für dieses Gerät aus dem Hause TFA entschieden haben.

- 1. Bevor Sie mit dem Gerät arbeiten**
- Lesen Sie sich bitte die Bedienungsanleitung genau durch.
 - Durch die Beachtung der Bedienungsanleitung vermeiden Sie auch Beschädigungen des Gerätes und die Gefährdung Ihrer gesetzlichen Mängelrechte durch Fehlgebrauch.
 - Für Schäden, die aus Nichtbeachtung dieser Bedienungsanleitung verursacht werden, übernehmen wir keine Haftung.
 - Beachten Sie besonders die Sicherheitshinweise!
 - Bewahren Sie diese Bedienungsanleitung gut auf!

2. Einsatzbereich und alle Vorteile Ihres neuen Gerätes auf einen Blick

- Funkuhr mit höchster Genauigkeit
- Großes, gut ablesbares Zifferblatt
- Außergewöhnliches, patentiertes Design
- Ideal für zuhause, das Büro, das Wartezimmer, den Eingangsbereich oder Empfangsbereich und als Geschenk

3. Zu Ihrer Sicherheit

- Das Produkt ist ausschließlich für den oben beschriebenen Einsatzbereich geeignet. Verwenden Sie das Produkt nicht anders, als in dieser Anleitung dargestellt wird.
- Das eigenmächtige Reparieren, Umbauen oder Verändern des Gerätes ist nicht gestattet.
- Dieses Gerät ist nicht zur öffentlichen Information geeignet und nur für den privaten Gebrauch bestimmt.

Vorsicht!
Verletzungsgefahr:

- Bewahren Sie das Gerät und die Batterie außerhalb der Reichweite von Kindern auf.
- Batterien nicht ins Feuer werfen, kurzschließen, auseinander nehmen oder aufladen. Explosionsgefahr!
- Batterien enthalten gesundheitsschädliche Säuren. Um ein Auslaufen der Batterien zu vermeiden, sollten schwache Batterien möglichst schnell ausgetauscht werden. Beim Handieren mit ausgelaufenen Batterien chemikalienbeständige Schutzhandschuhe und Schutzbrille tragen!

Wichtige Hinweise zur Produktsicherheit!

- Nicht direkt an den Zeigern drehen! Die Mechanik der Uhr kann dadurch beschädigt werden.
- Setzen Sie das Gerät keinen extremen Temperaturen, Vibrationen und Erschütterungen aus.
- Vor Feuchtigkeit schützen.

4. Bestandteile

- Tasten**
- A:** MSET Taste
 - B:** RESET Taste
 - C:** REC Taste

Gehäuse

- D:** Wandaufhängung
- E:** Batteriefach

Empfang der Funkzeit DCF:

Die Zeitübertragung erfolgt von einer Cäsium Atom-Funkuhr, die von der Physikalisch Technischen Bundesanstalt in Braunschweig betrieben wird. Die Abweichung beträgt weniger als 1 Sekunde in einer Million Jahren. Die Zeit ist kodiert und wird von Mainflingen in der Nähe von Frankfurt am Main durch ein DCF-77 (77,5 kHz) Frequenzsignal übertragen mit einer Reichweite von ca. 1.500 km. Ihre Funkuhr empfängt das Signal, wandelt es um und zeigt immer die exakte Zeit an. Auch die Umstellung von Sommer- und Winterzeit erfolgt automatisch. Der Empfang hängt hauptsächlich von der geographischen Lage ab. Im Normalfall sollten innerhalb des Radius von 1.500 km ausgehend von Frankfurt bei der Übertragung keine Probleme auftauchen.

Bitte beachten Sie folgende Hinweise:

- Es wird empfohlen, einen Abstand von mindestens 1,5 – 2 Metern zu eventuell störenden Geräten wie Computerbildschirmen und Fernsehgeräten einzuhalten.
- In Stahlbetonbauten (Kellern, Aufbauten) ist das empfangene Signal natürlicherweise schwächer. In Extremfällen wird empfohlen, das Gerät in Fensternähe zu platzieren, um das Funksignal besser zu empfangen.
- Nachts sind die atmosphärischen Störungen meist geringer und ein Empfang ist in den meisten Fällen möglich. Ein einziger Empfang pro Tag genügt, um die Genauigkeit zu gewährleisten und Abweichungen unter 1 Sekunde zu halten.

5. Inbetriebnahme

- Legen Sie eine neue Batterie 1,5 V AA ein, +/- Pol wie abgebildet.
- Das Gerät ist jetzt betriebsbereit.

Bedienungsanleitung
Kat. Nr. 60.3508

- Die Zeiger stellen sich auf 12 h und die Uhr versucht nun, das Funksignal 3 – 12 Minuten lang zu empfangen. Wenn der Zeitcode empfangen wurde, wird die funkgesteuerte Zeit angezeigt. Die Funkuhr empfängt zwölfmal am Tag (1:00, 3:00, 5:00 bis 23:00 Uhr) das Signal.

5.1 REC Taste

- Sie können die Initialisierung auch manuell starten.
- Halten Sie die REC Taste für drei Sekunden gedrückt.
- Die Zeiger stellen sich auf 12 h und die Uhr versucht nun, das Funksignal 3 – 12 Minuten lang zu empfangen.

5.2 MSET Taste - Manuelle Einstellung der Uhrzeit

- Falls die Funkuhr kein DCF-Signal empfangen kann (z.B. wegen Störungen, Übertragungsdistanz, etc.), kann die Zeit manuell eingestellt werden. Die Uhr arbeitet dann wie eine normale Quarz-Uhr.
- Halten Sie die MSET Taste für drei Sekunden gedrückt.
- Halten Sie nun die MSET Taste gedrückt, bis die aktuelle Uhrzeit angezeigt wird.
- Drücken Sie die MSET Taste nur kurz, rückt der Zeiger eine Minute vor.
- Bei erfolgreichem Empfang des DCF-Signals wird die manuell eingestellte Zeit überschrieben.

5.3 RESET Taste

- Drücken Sie die RESET Taste mit einem spitzen Gegenstand, wenn die Funkuhr nicht einwandfrei funktioniert.

6. Pflege und Wartung

- Reinigen Sie das Gerät mit einem weichen, leicht feuchten Tuch. Keine Scheuer- oder Lösungsmittel verwenden!
- Entfernen Sie die Batterie, wenn Sie das Gerät längere Zeit nicht verwenden.
- Bewahren Sie Ihr Gerät an einem trockenen Platz auf.

7. Fehlerbeseitigung

Problem	Lösung
Keine Zeigerbewegung	→ Batterie polrichtig einlegen → Batterie wechseln
Kein DCF Empfang	→ REC Taste für 3 Sekunden drücken → Standort wechseln (Störfaktoren) → Empfangsversuch in der Nacht abwarten → Uhrzeit manuell einstellen
Unkorrekte Anzeige	→ RESET Taste mit einem spitzen Gegenstand drücken → Batterie wechseln

Wenn Ihr Gerät trotz dieser Maßnahmen immer noch nicht funktioniert, wenden Sie sich an den Händler, bei dem Sie das Produkt gekauft haben.

8. Entsorgung

Dieses Produkt wurde unter Verwendung hochwertiger Materialien und Bestandteile hergestellt, die recycelt und wiederverwendet werden können.



Batterien und Akkus dürfen keinesfalls in den Hausmüll! Als Verbraucher sind Sie gesetzlich verpflichtet, gebrauchte Batterien und Akkus zur umweltgerechten Entsorgung beim Handel oder entsprechenden Sammelstellen gemäß nationaler oder lokaler Bestimmungen abzugeben.

Die Bezeichnungen für enthaltene Schwermetalle sind: Cd=Cadmium, Hg=Quecksilber, Pb=Blei



Dieses Gerät ist entsprechend der EU-Richtlinie über die Entsorgung von Elektro- und Elektronik-Altgeräten (WEEE) gekennzeichnet.

Dieses Produkt darf nicht mit dem Hausmüll entsorgt werden. Der Nutzer ist verpflichtet, das Altgerät zur umweltgerechten Entsorgung bei einer ausgewiesenen Annahmestelle für die Entsorgung von Elektro- und Elektronikgeräten abzugeben.

9. Technische Daten

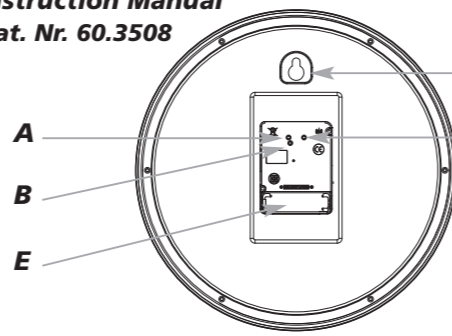
Spannungsversorgung:	1 x 1,5V AA Batterie (nicht inklusive)
Gehäusemaße:	Ø 230 x 40 mm
Gewicht:	194 g (nur das Gerät)

TFA Dostmann GmbH & Co.KG, Zum Ottersberg 12, D-97877 Wertheim. Diese Anleitung oder Auszüge daraus dürfen nur mit Zustimmung von TFA Dostmann veröffentlicht werden. Die technischen Daten entsprechen dem Stand bei Drucklegung und können ohne vorherige Benachrichtigung geändert werden.

Die neuesten technischen Daten und Informationen zu Ihrem Produkt finden Sie unter Eingabe der Artikel-Nummer auf unserer Homepage.

EU-KONFORMITÄTSERKLÄRUNG
Wir erklären hiermit, dass diese Funkanlage die wesentlichen Anforderungen der R&TTE Direktive 1999/5/EG erfüllt. Eine Kopie der unterschriebenen und mit Datum versehenen Konformitätserklärung erhalten Sie auf Anfrage unter info@tfa-dostmann.de.

Instruction Manual
Kat. Nr. 60.3508



POLO – Radio-controlled design wall clock

Thank you for choosing this instrument from the firm TFA.

1. Before you start using it

- Please make sure to read the instruction manual carefully.
- Following and respecting the instruction of your manual will prevent damage to your instrument and loss of your statutory rights arising from defects due to incorrect use.
- We shall not be liable for any damage occurring as a result of not following these instructions.
- Please take particular note of the safety advice!
- Please keep this manual for future reference.

2. Field of operation and all the benefits of your new instrument at a glance

- Highest precision radio-controlled clock
- Large easy to read dial
- Extraordinary patented design
- Ideal for home, office, waiting room, lobby or entrance hall and as a gift

3. For your safety

- This product is exclusively intended for the field of application described above. It should only be used as described in your instruction manual.
- Unauthorised repairs, modifications or changes to the product are prohibited.
- This product is not to be used for public information, it is only intended for home use.

Caution!
Risk of injury:

- Keep this instrument and the battery out of the reach of children.
- Batteries must not be thrown into a fire, short-circuited, taken apart or recharged. Risk of explosion!
- Batteries contain harmful acids. Low batteries should be changed as soon as possible to prevent damage caused by leaking.
- Wear chemical-resistant protective gloves and glasses when handling leaking batteries.

Important information on product safety!

- Do not turn directly at the pointers! The mechanic of the clock can be damaged.
- Do not place the unit near extreme temperatures, vibrations or shocks.
- Protect it from moisture.

4. Elements

- Buttons**
- A:** MSET button
 - B:** RESET button
 - C:** REC button

Housing

- D:** Wall mounting hole
- E:** Battery compartment

Note for radio-controlled time DCF:

The time base for the radio-controlled time is a caesium atomic clock operated by the Physikalisch Technische Bundesanstalt Braunschweig. It has a time deviation of less than one second in one million years. The time is coded and transmitted from Mainflingen near Frankfurt via frequency signal DCF-77 (77.5 kHz) and has a transmitting range of approximately 1,500 km. Your radio-controlled clock receives this signal and converts it to show the precise time. Changeover from summer time or winter time is automatic. The quality of the reception depends mainly on the geographic location. Normally there should be no reception problems within a 1,500 km radius around Frankfurt.

Please take note of the following:

- The recommended distance to any interference sources like computer monitors or TV sets is at least 1.5 - 2 meters.
- Inside ferro-concrete rooms (basements, superstructures), the received signal is naturally weakened. In extreme cases, please place the unit close to a window to improve the reception.
- During night-time, atmospheric interference is usually less severe and reception is possible in most cases. A single daily reception is adequate to keep the accuracy deviation under 1 second.

5. Getting started

- Insert one new battery AA size 1.5 V with the polarity as indicated.
- After the initial setup, the pointers move to 12 o'clock and will try to receive the radio signal for 3-12 minutes. When the time code is received, the radio-controlled time will be shown. The clock receives the signal twelve times a day (1:00; 3:00; 5:00 until 23:00).

Instruction Manual
Kat. Nr. 60.3508

5.1 REC button

- Manual initialization can be helpful.
- Press and hold the REC button for three seconds. The pointers move to 12 o'clock and will try to receive the radio signal for 3-12 minutes. The clock will scan the DCF frequency signal.

5.2 MSET button - Manual setting of the clock

- In case the clock cannot detect the DCF-signal (for example due to disturbances, transmitting distance, etc.) the time can be set manually. The clock will then work as a normal quartz clock.
- Press and hold MSET button for three seconds.
- Hold the button until the desired time is indicated.
- Press the button briefly the pointer moves minute by minute.
- The manually set time will be overwritten by the DCF time when the signal is received successfully.

5.3 RESET button

- Use a pin to press the RESET button if the unit does not work properly.

6. Care and maintenance

- Clean your instrument with a soft damp cloth. Do not use solvents or scouring agents.
- Remove the battery if you do not use the product for a long period of time.
- Keep your clock in a dry place.

7. Troubleshooting

Problem	Solution
No pointer movement	→ Ensure that the battery polarity is correct → Change the battery
No DCF reception	→ Press the REC button for 3 seconds → Change location (interference!) → Wait for attempted reception during the night → Set the clock manually
Incorrect indication	→ Press the RESET button with a pin → Change the battery

If your device fails to work despite these measures contact the supplier from whom you purchased it.

8. Waste disposal

This product has been manufactured using high-grade materials and components which can be recycled and reused.



Never dispose of empty batteries and rechargeable batteries in household waste. As a consumer, you are legally required to take them to your retail store or to an appropriate collection site depending on national or local regulations in order to protect the environment.

The symbols for the heavy metals contained are: Cd=cadmium, Hg=mercury, Pb=lead



This instrument is labelled in accordance with the EU Waste Electrical and Electronic Equipment Directive (WEEE).

Please do not dispose of this instrument in household waste. The user is obligated to take end-of-life devices to a designated collection point for the disposal of electrical and electronic equipment, in order to ensure environmentally-compatible disposal.

9. Specifications

Power consumption:	Battery 1.5 V AA (not included)
Housing dimension:	Ø 230 x 40 mm
Weight:	194 g (instrument only)

TFA Dostmann GmbH & Co.KG, Zum Ottersberg 12, D-97877 Wertheim. No part of this manual may be reproduced without written consent of TFA Dostmann. The technical data are correct at the time of going to print and may change without prior notice. The latest technical data and information about your product can be found by entering your product number on our homepage

DECLARATION OF CONFORMITY
Herewith we declare, that this wireless transmission device does comply with the essentials requirements of R&TTE Directive 1999/5/EC. A copy of the signed and dated Declaration of Conformity is available on request via info@tfa-dostmann.de.



Mode d'emploi
Kat. Nr. 60.3508



POLO – Horloge design murale radio-pilotée

Nous vous remercions d'avoir choisi l'appareil de la Société TFA.

1. Avant d'utiliser l'appareil

- Lisez attentivement le mode d'emploi.
- En respectant ce mode d'emploi, vous éviterez d'endommager l'appareil et de perdre vos droits résultant d'un défaut pour cause d'utilisation non-conforme. Nous n'assumons aucune responsabilité pour des dommages qui auraient été causés par le non-respect du présent mode d'emploi.
- Suivez bien toutes les consignes de sécurité!
- Conservez soigneusement le mode d'emploi!

2. Aperçu du domaine d'utilisation et tous les avantages de votre nouvel appareil

- Horloge radio-pilotée de la plus extrême précision
- Grand cadran bien lisible
- Design exceptionnel breveté
- Idéal pour la maison, le bureau, le hall d'entrée, la salle d'attente ou la réception et comme un cadeau

3. Pour votre sécurité

- L'appareil est destiné uniquement à l'utilisation décrite ci-dessus. Ne l'utilisez jamais à d'autres fins que celles décrites dans le présent mode d'emploi.
- Vous ne devez en aucun cas réparer, démonter ou modifier l'appareil par vous-même.
- Cet appareil ne convient pour l'information publique, il est destiné uniquement à un usage privé.

Attention!
Danger de blessure:

- Gardez l'appareil et la pile hors de la portée des enfants.
- Ne jetez jamais les piles dans le feu, ne les court-circuitiez pas, ne les démontez pas et ne les rechargez pas. Risques d'explosion!
- Les piles contiennent des acides nocifs pour la santé. Une pile faible doit être remplacée le plus rapidement possible, afin d'éviter une fuite.
- Pour manipuler des piles qui ont coulé, utilisez des gants de protection chimique spécialement adaptés et portez des lunettes de protection !

Conseils importants de sécurité du produit!

- Ne mettez pas directement les pointeurs! La mécanique de l'horloge peut être endommagée.
- Évitez d'exposer l'appareil à des températures extrêmes, à des vibrations ou à des chocs.
- Protégez-le contre l'humidité.

4. Eléments

- Touches**
- A:** Touche MSET
 - B:** Touche RESET
 - C:** Touche REC

Boîtier

- D:** Suspension murale
- E:** Compartiment à pile

Remarque pour la réception de l'heure radio DCF:

La transmission de l'heure radio s'effectue via une horloge atomique au césium, exploitée par la Physikalisch Technische Bundesanstalt de Braunschweig (Institut Fédéral Physico-Technique de Braunschweig). L'écart de précision de cette horloge est d'1 seconde pour un million d'années. L'heure est diffusée à partir de Mainflingen, près de Francfort sur le Main, par un signal DCF-77 (77,5 kHz), avec une portée d'environ 1500 km. Votre horloge radio-pilotée reçoit ce signal, le convertit et affiche ainsi toujours l'heure exacte. Le passage de l'heure d'hiver à l'heure d'été et vice-versa s'effectue également en mode automatique. La réception est essentiellement en fonction de votre position géographique. En règle générale, dans un rayon de 1500 km autour de Francfort, aucun problème de transmission ne devrait apparaître.

Nous vous prions de respecter les consignes suivantes :

- Nous vous recommandons de ménager une distance de 1,5 à 2 m entre l'appareil et d'éventuelles sources de signaux parasites, comme les écrans d'ordinateur et les postes de télévision.
- Dans les bâtiments en béton armé (caves, greniers aménagés), le signal reçu est affaibli. Dans les cas extrêmes, nous vous conseillons de placer l'appareil près d'une fenêtre pour améliorer la réception du signal radio.
- La nuit, les perturbations s'affaiblissent en règle générale, et la réception est possible en plupart des cas. Un seul créneau de réception par jour suffit, pour garantir la précision de l'affichage de l'heure, et pour maintenir d'éventuels écarts en dessous de 1 seconde.

5. Mise en service

- Insérez une nouvelle pile 1,5 V AA, polarité +/- comme illustrée.
- Votre instrument est maintenant prêt à fonctionner.

Mode d'emploi
Kat. Nr. 60.3508



- Après la première mise en service l'horloge s'ajuste à 12 h et tente de capter le signal radio pendant 3 - 12 minutes. Dès la réception du code horaire, l'heure radio s'affiche. L'horloge reçoit douze fois par jour (1:00 ; 3:00 ; 5:00 à 23:00) le signal.

5.1 Touche REC

- Vous pouvez activer manuellement la réception de l'heure radio.
- Maintenez la touche REC appuyée pendant trois secondes. Les aiguilles se déplacent à 12 h et tente de capter le signal radio pendant 3 - 12 minutes. L'horloge tente alors de capter le signal radio.

5.2 Touche MSET - Réglage manuel de l'heure

- Si votre horloge radio-pilotée ne peut pas recevoir le signal DCF (p. ex. en raison de la présence de perturbations, d'une distance de transmission excessive etc.), vous pouvez procéder à un paramétrage manuel. L'horloge fonctionne alors comme une horloge à quartz normale.
- Maintenez la touche MSET appuyée pendant 3 secondes.
- Maintenez la touche MSET appuyée jusqu'à ce que l'heure correcte soit affichée.
- Appuyez sur la touche MSET brièvement et l'aiguille avance d'une minute.
- L'heure ajustée manuellement sera transcrite en cas la réception DCF de l'heure réussit

5.3 Touche RESET

- Appuyez sur la touche RESET avec un objet pointu pour remettre et activer nouvellement.

6. Entretien et maintenance

- Pour le nettoyage de l'appareil, utilisez un chiffon doux et humide. N'utilisez aucun agent solvant abrasif! Protégez-le contre l'humidité.
- Enlevez la pile, si vous n'utilisez pas votre horloge pendant une durée prolongée.
- Conservez-la dans un endroit sec.

7. Dépannage

Problème	Solution
Aucun mouvement du pointeur	→ Contrôlez la bonne polarité de la pile → Changez la pile
Aucune réception DCF	→ Appuyez sur la touche REC pendant 3 secondes → Changez de lieu (perturbation) → Attendez la réception du signal de nuit → Paramétrez l'heure manuellement
Indication incorrecte	→ Appuyez sur la touche RESET avec un objet pointu → Changez la pile

Si votre appareil ne fonctionne toujours pas malgré ces mesures, adressez-vous à votre vendeur.

8. Traitement des déchets

Ce produit a été fabriqué avec des matériaux et des composants de haute qualité qui peuvent être recyclés et réutilisés.



Les piles et accus usagés ne peuvent en aucun cas être jetés dans les ordures ménagères ! En tant qu'utilisateur, vous avez l'obligation légale de rapporter les piles et accus usagés à votre revendeur ou de les déposer dans une déchetterie proche de votre domicile conformément à la réglementation nationale et locale.

Les métaux lourds sont désignés comme suit: Cd=cadmium, Hg=mercure, Pb=plomb



Cet appareil est conforme aux normes de l'UE relatives au traitement des déchets électriques et électroniques (WEEE).

L'appareil usagé ne doit pas être jeté dans les ordures ménagères. L'utilisateur s'engage, pour le respect de l'environnement, à déposer l'appareil usagé dans un centre de traitement agréé pour les déchets électriques et électroniques.

9. Caractéristiques techniques

Istruzioni per l'uso Kat. Nr. 60.3508



POLO – Orologio design a muro radiocontrollato

Vi ringraziamo per aver scelto l'apparecchio della TFA.

1. Prima di utilizzare l'apparecchio

- Leggete attentamente le istruzioni per l'uso.
• Seguendo le istruzioni per l'uso, eviterete anche di danneggiare il dispositivo...
• Decliniamo ogni responsabilità per i danni derivanti dal mancato rispetto delle presenti istruzioni per l'uso.
• Prestate particolare attenzione alle misure di sicurezza!
• Conservate con cura queste istruzioni per l'uso!

2. Tutte le applicazioni e tutti i vantaggi del vostro nuovo apparecchio

- Orologio radiocontrollato della massima precisione
• Quadrante grande ben leggibile
• Originale design brevettato
• Ideale per casa, ufficio, ingresso, sala d'aspetto o come regalo

3. Per la vostra sicurezza

- Il prodotto è adatto esclusivamente agli utilizzi di cui sopra. Non utilizzate il prodotto in maniera diversa da quanto descritto in queste istruzioni.
• Non sono consentite riparazioni, alterazioni o modifiche non autorizzate del dispositivo.
• Questo apparecchio non è adatto per dimostrazioni pubbliche ma è destinato esclusivamente ad un uso privato.

Avvertenza! Pericolo di lesioni:

- Tenere la batteria e l'apparecchio lontani dalla portata dei bambini.
• Non gettare le batterie nel fuoco, non polarizzarle in maniera scorretta, non smontarle e non cercare di ricaricarle.
• Le batterie contengono acidi nocivi per la salute.
• Non girare direttamente le lancette: le meccaniche dell'orologio potrebbero danneggiarsi.

Avvertenze sulla sicurezza del prodotto!

- Non girare direttamente le lancette: le meccaniche dell'orologio potrebbero danneggiarsi.
• Non esporre l'apparecchio a temperature estreme, vibrazioni e urti.
• Proteggere dall'umidità.

4. Componenti

- Tasti
A: Tasto MSET
B: Tasto RESET
C: Tasto REC

Contenitore

- D: Sospensione a parete
E: Vano batteria

Informazioni dell'ora radiocontrollata DCF:

Il segnale orario è fornito dall'orologio atomico al cesio dell'Istituto di metrologia "Physikalisch Technische Bundesanstalt" di Braunschweig (Germania), che presenta una deviazione di meno di un secondo in un milione di anni.

Siete pregati di osservare le indicazioni elencate qui di seguito:

- La distanza raccomandata da qualsiasi fonte di interferenza come monitor di computer o televisori è di almeno 1,5 - 2 m.
• All'interno di strutture in cemento armato (seminterrati, sovrastrutture) la ricezione del segnale è naturalmente più debole.
• Durante le ore notturne, le interferenze dovute ad agenti atmosferici sono normalmente meno influenti e la ricezione è possibile nella maggior parte dei casi.

5. Messa in funzione

- Inserire una nuova batteria 1,5 V AA, osservando la corretta polarità.
• Ora l'apparecchio è pronto per l'uso.

Istruzioni per l'uso Kat. Nr. 60.3508

- Le lancette si spostano alle 12 h e cerca di ricevere il segnale radio per 3-12 minuti.
• È possibile avviare l'inizializzazione anche in modo manuale.
• Tenere premuto il tasto REC per tre secondi.

5.1 Tasto REC

- È possibile avviare l'inizializzazione anche in modo manuale.
• Tenere premuto il tasto REC per tre secondi.

5.2 Tasto M SET - Impostazione manuale dell'ora

- Nel caso in cui l'orologio non riesca a ricevere il segnale DCF (a causa di disturbi, distanza di trasmissione ecc.), l'ora può essere impostata manualmente.
• Tenere premuto per tre secondi il tasto MSET.
• Premete il tasto MSET brevemente, la lancetta avanza di un minuto.

5.3 Tasto RESET

- Premere il tasto RESET con un oggetto appuntito, se l'orologio non funziona perfettamente.

6. Cura e manutenzione

- Per pulire l'apparecchio utilizzare solo un panno morbido leggermente inumidito.
• Rimuovere la batteria, se non si utilizza l'apparecchio per un periodo prolungato.
• Collocare il dispositivo in un luogo asciutto.

7. Guasti

Table with 2 columns: Problema, Risoluzione del problema. Rows include: Nessun movimento di lancette, Nessuna ricezione DCF, Indicazione non corretta.

Qualora il vostro apparecchio continui a non funzionare nonostante queste procedure, rivolgetevi al rivenditore presso il quale lo avete acquistato.

8. Smaltimento

Questo prodotto è stato realizzato utilizzando materiali e componenti di alta qualità che possono essere riciclati e riutilizzati.

È assolutamente vietato gettare le batterie (ricaricabili e non) tra i rifiuti domestici. In qualità di consumatori, siete tenuti per legge a consegnare le batterie usate al negoziante o ad altri enti preposti al riciclo in conformità alle vigenti disposizioni nazionali o locali, ai fini di uno smaltimento ecologico.

Le sigle dei metalli pesanti contenuti sono: Cd=cadmio, Hg=mercurio, Pb=piombo

Questo apparecchio è etichettato in conformità alla Direttiva UE sullo smaltimento delle apparecchiature elettriche ed elettroniche (WEEE).

Questo prodotto non deve essere smaltito insieme ai rifiuti domestici. Il consumatore è tenuto a consegnare il vecchio apparecchio presso un punto di raccolta per lo smaltimento di apparecchiature elettriche ed elettroniche ai fini di uno smaltimento ecologico.

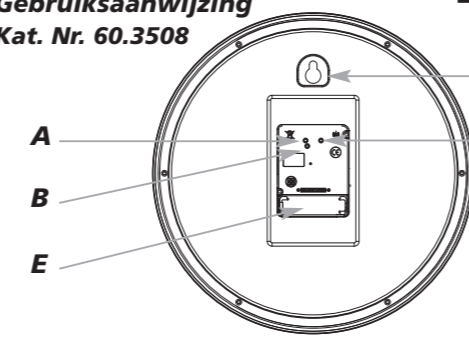
9. Dati tecnici

Table with 2 columns: Alimentazione, Dimensioni esterne, Peso. Values: Batteria 1 x 1,5V AA (non inclusa), Ø 230 x 40 mm, 194 g (solo apparecchio)

TFA Dostmann GmbH & Co.KG, Zum Ottersberg 12, D-97877 Wertheim. È vietata la pubblicazione delle presenti istruzioni o di parti di esse senza una precedente autorizzazione della TFA Dostmann.

DICHIARAZIONE DI CONFORMITÀ 'UE Con la presente dichiariamo che questo impianto radio adempie alle prescrizioni sostanziali della direttiva R&TTE 1999/5/CE.

Gebruiksaanwijzing Kat. Nr. 60.3508



POLO – Radiografische design wandklok

Hartelijk dank dat u voor dit apparaat van de firma TFA hebt gekozen.

1. Voor u met het apparaat gaat werken

- Leest u a.u.b. de gebruiksaanwijzing aandachtig door.
• Door rekening te houden met wat er in de handleiding staat vermijdt u ook beschadigingen van het apparaat en riskeert u niet dat uw wettelijke rechten bij gebreken niet meer gelden door verkeerd gebruik.
• Voor schade die wordt veroorzaakt door het negeren van de handleiding aanvaarden wij geen aansprakelijkheid.
• Neem in elk geval acht op de veiligheidsinstructies!
• Bewaar deze gebruiksaanwijzing a.u.b. goed!

2. Hoe u uw nieuw apparaat kunt gebruiken en alle voordelen ervan in één oogopslag

- Radiografische tijd met hoge precisie
• Grote wijzerplaat met duidelijk leesbare cijfers
• Verwijder de batterij als u het apparaat langere tijd niet gebruikt.
• Ideaal voor thuis, op kantoor, in de wachtkamer, toegangshal of ontvangstruimte en als geschenk

3. Voor uw veiligheid

- Het produkt is uitsluitend geschikt voor de hierboven beschreven doeleinden.
• Het eigenmachtig repareren, verbouwen of veranderen van het apparaat is niet toegestaan.
• Het apparaat is niet geschikt voor openbare informatie, maar bestemd voor particulier gebruik.

Opgelet! Kans op letsel:

- Bewaar de batterij en het apparaat buiten de reikwijdte van kinderen.
• Batterijen niet in het vuur gooien, niet kortsluiten, niet uit elkaar halen of opladen.
• Batterijen bevatten zuren die de gezondheid schaden.
• De benamingen van de zware metalen zijn: Cd=cadmium, Hg=kwikzilver, Pb=lood

Belangrijke informatie over de produktveiligheid!

- Niet rechtstreeks aan de wijzers draaien!
• Stel het apparaat niet bloot aan extreme temperaturen, trillingen en schokken.
• Tegen vocht beschermen.

4. Onderdelen Toetsen

- A: MSET toets
B: RESET toets
C: REC toets

Behuizing

- D: Wandophanging
E: Batterijkvak

Radiografisch tijdsignaal DCF:

De tijdbasis voor de radiografisch bestuurd tijd is een cesium-atoomklok van het Physikalisch Technische Bundesanstalt Braunschweig met een afwijking van minder dan 1 seconde in een miljoen jaar.

Let alstublieft op het volgende:

- De afstand van mogelijke storingsbronnen zoals computerbeeldschermen of tv-toestellen dient tenminste 1,5 à 2 meter te zijn.
• In ruimten met gewapend beton (kelders, torenflats) wordt het signaal uiteraard verzwakt ontvangen.
• 's Nachts zijn atmosferische storingen over het algemeen minder ernstig en is ontvangst in de meeste gevallen wel mogelijk.

5. Inbedrijfstelling

- Plaats er één nieuwe batterij 1,5 V AA in, +/- pool zoals afgebeeld.
• Het toestel is nu bedrijfsklaar.

Gebruiksaanwijzing Kat. Nr. 60.3508

- Het wijzers verplaatsen naar 12:00 h en de klok probeer nu 3-12 minuten lang het radiosignaal te ontvangen.
• Houd de REC toets voor drie seconden lang ingedrukt.
• U kunt de initiatie ook handmatig starten.

5.1 REC toets

- Houd de REC toets voor drie seconden lang ingedrukt.
• Druk kort op de MSET toets en de wijzer beweegt zich een minuut vooruit.
• Is de ontvangst van het DCF signaal geslaagd, wordt de handmatig ingestelde tijd overschreven.

5.2 MSET toets - Manuele tijdstelling

- Als de klok geen DCF-signaal ontvangt (wegens storingen, afstand, enz.), kunt u de tijd ook per hand instellen.
• Houd de MSET toets voor drie seconden ingedrukt.
• Druk kort op de MSET toets en de wijzer beweegt zich een minuut vooruit.
• Is de ontvangst van het DCF signaal geslaagd, wordt de handmatig ingestelde tijd overschreven.

5.3 RESET toets

- Druk met een puntig voorwerp de RESET toets in indien het toestel niet correct functioneert.

6. Schoonmaken en onderhoud

- Maak het apparaat met een zachte, enigszins vochtige doek schoon.
• Verwijder de batterij als u het apparaat langere tijd niet gebruikt.
• Bewaar het apparaat op een droge plaats.

7. Storingwijzer

Table with 2 columns: Probleem, Oplossing. Rows include: Geen wijzerbeweging, Geen ontvangst van DCF, Geen correcte indicatie.

Neem contact op met de dealer bij wie u dit produkt gekocht heeft als uw apparaat ondanks deze maatregelen nog steeds niet werkt.

8. Verwijderen

Dit produkt is vervaardigd van hoogwaardige materialen en onderdelen, die kunnen worden gerecycled en hergebruikt. Batterijen en accu's mogen niet met het huisvuil worden weggegooid.

Dit apparaat is gemarkeerd in overeenstemming met de EU-richtlijn (WEEE) over het verwijderen van elektrisch en elektronisch afval.

Dit produkt mag niet met het huisvuil worden weggegooid. De gebruiker is verplicht om de apparatuur af te geven bij een als zodanig erkende plek van afgifte voor het verwijderen van elektrisch en elektronische apparatuur om een milieuvriendelijk verwijderen te garanderen.

9. Technische gegevens

Table with 2 columns: Spanningsvoorziening, Afmetingen behuizing, Gewicht. Values: 1 x 1,5V AA Batterij (niet inclusief), Ø 230 x 40 mm, 194 g (alleen het apparaat)

TFA Dostmann GmbH & Co.KG, Zum Ottersberg 12, D-97877 Wertheim. Deze gebruiksaanwijzing of gedeelten eruit mogen alleen met toestemming van TFA Dostmann worden gepubliceerd.

EU-CONFORMITEITSVERKLARING Hiermee verklaren wij, dat deze radiografische installatie voldoet aan de belangrijkste eisen van de R&TTE richtlijn 1999/5/CE.

Instrucciones de uso Kat. Nr. 60.3508



POLO – Diseño de reloj radiocontrolado para la pared

Muchas gracias por haber adquirido este dispositivo de TFA.

1. Antes de utilizar el dispositivo

- Lea detenidamente las instrucciones de uso.
• Si sigue las instrucciones de uso, evitará que se produzcan daños en el dispositivo y no comprometerá sus derechos por vicios, prevista legalmente debido a un uso incorrecto.
• No asumimos responsabilidad alguna por los daños originados por el incumplimiento de estas instrucciones de uso.
• Tenga en cuenta ante todo las advertencias de seguridad.
• Guarde estas instrucciones de uso en un sitio seguro.

2. Ámbito de aplicación y ventajas de su nuevo dispositivo

- Reloj radiocontrolado de alta precisión
• Esfera grande con cifras bien legibles
• Diseño patentado extraordinario
• Ideal para casa, la oficina, la sala de espera, el área de vestíbulo o recepción y como regalo

3. Para su seguridad

- El producto solo es adecuado para el ámbito de aplicación descrito anteriormente.
• No está permitido realizar reparaciones, transformaciones o modificaciones por cuenta propia en el dispositivo.
• Este dispositivo no está indicado para información pública, sino que está destinado únicamente para uso privado.

¡Precaución! Riesgo de lesiones:

- Mantenga la pila y el dispositivo fuera del alcance de los niños.
• No tire las pilas al fuego, no las cortocircuite, desmonte ni recargue, ya que existe riesgo de explosión.
• Las pilas contienen ácidos nocivos para la salud.

¡Advertencias importantes sobre la seguridad del producto!

- No manipular directamente las manecillas!
• No exponga el dispositivo a temperaturas extremas, vibraciones ni sacudidas extremas.
• Protegerlo de la humedad.

4. Componentes

- Teclas
A: Tecla MSET
B: Tecla RESET
C: Tecla REC

Cuerpo

- D: Colgador para pared
E: Compartimiento de la pila

Recepción de la hora radio controlada DCF:

La transmisión de la hora se realiza por medio de un reloj atómico de cesio radiocontrolado a través de, por el instituto técnico físico de Braunschweig. La desviación es menor a 1 segundo en un millón de años.

Siga por favor las indicaciones siguientes:

- Se recomienda mantener una distancia de como mínimo 1,5 a 2 metros de los posibles dispositivos perturbadores como monitores o ordenadores y dispositivos de televisión.
• En construcciones de hormigón armado (sótanos, superestructuras), la señal recibida es evidentemente más débil.
• Por las noches las perturbaciones atmosféricas suelen ser reducidas y se dispone de recepción en la mayoría de los casos.

5. Puesta en marcha

- Inserte una pila nueva 1,5 V AA, +/- con la polaridad correcta.
• El aparato está listo para funcionar.
• Los punteros se mueven a las 12 h entonces intenta recibir la señal de radio durante 3-12 minutos.

Instrucciones de uso Kat. Nr. 60.3508



- 5.1 Tecla REC
• También puede comenzar la inicialización manualmente.
• Mantenga pulsada la tecla REC durante tres segundos.

5.2 Tecla MSET - Ajuste manual de la hora

- Si su reloj radiocontrolado no puede recibir ninguna señal DCF (p. ej., debido a interferencias, distancia de transmisión, etc.), puede ajustar asimismo la hora manualmente.
• Mantenga pulsada la tecla MSET durante tres segundos.
• Pulsa brevemente la tecla MSET.
• Si la recepción de la señal de radio para la hora es buena saldrá el tiempo ajustado manualmente sobrescrito el tiempo ajustado manualmente.

5.3 Tecla RESET

- Pulse la tecla RESET usando un objeto con punta, si el reloj no funciona correctamente.

6. Cuidado y mantenimiento

- Limpie el dispositivo con un paño suave, ligeramente humedecido.
• Extraiga la pila si no va a usar el dispositivo por un largo periodo de tiempo.
• Almacene el dispositivo en un lugar seco.

7. Averías

Table with 2 columns: Problema, Solución. Rows include: Ningún movimiento de los punteros, Ninguna recepción de DCF, Indicación incorrecta.

Si a pesar de haber seguido estos pasos, el dispositivo no funciona, diríjase al establecimiento donde adquirió el producto.

8. Eliminación

Este producto ha sido fabricado con materiales y componentes de máxima calidad que pueden ser reciclados y reutilizados.

Las pilas y baterías no pueden desecharse en ningún caso junto con la basura doméstica. Como consumidor, está obligado legalmente a depositar las pilas y baterías usadas de manera respetuosa con el medio ambiente en el comercio especializado o bien en los centros de recogida y reciclaje previstos para ello según el reglamento nacional o local.

Este dispositivo está identificado conforme a la Directiva de la UE sobre residuos de aparatos eléctricos y electrónicos (WEEE).

No desheche este producto junto con la basura doméstica. El usuario está obligado a llevar el dispositivo usado a un punto de recogida de aparatos eléctricos y electrónicos acreditado para que sea eliminado de manera respetuosa con el medio ambiente.

9. Datos técnicos

Table with 2 columns: Alimentación de tensión, Dimensiones de cuerpo, Peso. Values: Pila 1 x 1,5V AA (non incluida), Ø 230 x 40 mm, 194 g (solo dispositivo)

TFA Dostmann GmbH & Co.KG, Zum Ottersberg 12, D-97877 Wertheim. Estas instrucciones o extractos de las mismas no pueden ser publicados sin la autorización de la TFA Dostmann.

UE-DECLARACIÓN DE CONFORMIDAD Declaramos que esta instalación de reloj cumple con los requisitos fundamentales de la directiva R&TTE 1999/5/CE.