

Bedienungsanleitung
Kat. Nr. 60.3534.51



Funk-Wanduhr

Vielen Dank, dass Sie sich für dieses Gerät aus dem Hause TFA entschieden haben.

- 1. Bevor Sie mit dem Gerät arbeiten
Lesen Sie sich bitte die Bedienungsanleitung genau durch.
So werden Sie mit Ihrem neuen Gerät vertraut, lernen alle Funktionen und Bestandteile kennen...

- 2. Lieferumfang
Funk-Wanduhr
Bedienungsanleitung

- 3. Einsatzbereich und alle Vorteile Ihres neuen Gerätes auf einen Blick
Rahmen Kupfer
Leises „Sweep“-Uhrwerk
Höchste Genauigkeit
Sekundenzeiger
Glasabdeckung
Ideal für zuhause, das Büro, das Wartezimmer, den Eingangsbereich...

- 4. Zu Ihrer Sicherheit
Das Produkt ist ausschließlich für den oben beschriebenen Einsatzbereich geeignet.
Verwenden Sie das Produkt nicht anders, als in dieser Anleitung dargestellt wird.

Vorsicht! Verletzungsgefahr:

- Bewahren Sie die Batterie und das Gerät außerhalb der Reichweite von Kindern auf.
Batterien nicht ins Feuer werfen, kurzschließen, auseinander nehmen oder aufladen.
Explosionsgefahr!
Batterien enthalten gesundheitsschädliche Säuren...

- Wichtige Hinweise zur Produktsicherheit!
Setzen Sie das Gerät keinen extremen Temperaturen, Vibrationen und Erschütterungen aus.
Vor Feuchtigkeit schützen.

- 5. Bestandteile
Tasten
A: MSET Taste B: RESET Taste
C: REC Taste
Gehäuse
D: Wandaufhängung E: Batteriefach

- 6. Inbetriebnahme
Legen Sie eine neue Batterie 1,5 V AA ein, +/- Pol wie abgebildet.
Das Gerät ist jetzt betriebsbereit.

- 6.1 Empfang der Funkzeit DCF
Die Zeiger stellen sich auf 12 h und die Uhr versucht nun, das Funksignal 4 – 16 Minuten lang zu empfangen.
Wenn der Zeitcode empfangen wurde, wird die funkgesteuerte Zeit angezeigt.
Die Funkuhr empfängt achtmal am Tag (1:03, 3:03, 5:03, 7:03, 13:03, 15:03, 17:03, 19:03 Uhr) das Signal.

Hinweis zum Empfang der Funkzeit:
Die Zeitübertragung erfolgt von einer Cäsium Atom-Funkuhr, die von der Physikalisch Technischen Bundesanstalt in Braunschweig betrieben wird.
Die Abweichung beträgt weniger als 1 Sekunde in einer Million Jahren.

Bedienungsanleitung
Kat. Nr. 60.3534.51



- Bitte beachten Sie folgende Hinweise:
Es wird empfohlen, einen Abstand von mindestens 1,5 – 2 Metern zu eventuell störenden Geräten wie Computerbildschirmen und Fernsehgeräten einzuhalten.
In Stahlbetonbauten (Kellern, Aufbauten) ist das empfangene Signal natürlicherweise schwächer.
In Extremfällen wird empfohlen, das Gerät in Fensternähe zu platzieren...

6.2 Manuelle Einstellung der Uhrzeit

- Falls die Funkuhr kein DCF-Signal empfangen kann (z.B. wegen Störungen, Übertragungsdistanz, etc.), kann die Zeit manuell eingestellt werden.
Halten Sie die MSET Taste für drei Sekunden gedrückt
Halten Sie nun die MSET Taste gedrückt, bis die aktuelle Uhrzeit angezeigt wird.
Drücken Sie die MSET Taste nur kurz, rück der Zeiger eine Minute vor.
Der Sekundenzeiger bleibt auf 12 Uhr stehen.

6.3 RESET Taste
Drücken Sie die RESET Taste mit einem spitzen Gegenstand, wenn die Funkuhr nicht einwandfrei funktioniert.

- 7. Pflege und Wartung
Reinigen Sie das Gerät mit einem weichen, leicht feuchten Tuch.
Keine Scheuer- oder Lösungsmittel verwenden!
Entfernen Sie die Batterie, wenn Sie das Gerät längere Zeit nicht verwenden.

8. Fehlerbeseitigung

Table with 2 columns: Problem, Lösung. Rows include: Keine Zeigerbewegung, Kein DCF Empfang, Unkorrekte Anzeige.

Wenn Ihr Gerät trotz dieser Maßnahmen immer noch nicht funktioniert, wenden Sie sich an den Händler, bei dem Sie das Produkt gekauft haben.

9. Entsorgung
Dieses Produkt wurde unter Verwendung hochwertiger Materialien und Bestandteile hergestellt, die recycelt und wiederverwendet werden können.

Batterien und Akkus dürfen keinesfalls in den Hausmüll!
Als Verbraucher sind Sie gesetzlich verpflichtet, gebrauchte Batterien und Akkus zur umweltgerechten Entsorgung beim Handel oder entsprechenden Sammelstellen gemäß nationaler oder lokaler Bestimmungen abzugeben.

Die Bezeichnungen für enthaltene Schwermetalle sind: Cd=Cadmium, Hg=Quecksilber, Pb=Blei

Dieses Gerät ist entsprechend der EU-Richtlinie über die Entsorgung von Elektro- und Elektronik-Altgeräten (WEEE) gekennzeichnet.

Dieses Produkt darf nicht mit dem Hausmüll entsorgt werden. Der Nutzer ist verpflichtet, das Altgerät zur umweltgerechten Entsorgung bei einer ausgewiesenen Annahmestelle für die Entsorgung von Elektro- und Elektronikgeräten abzugeben.

10. Technische Daten

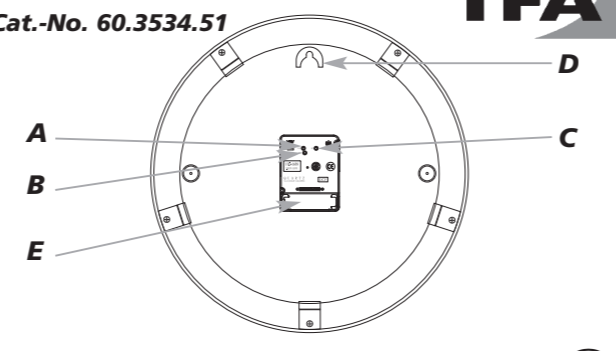
Table with 2 columns: Parameter, Value. Rows include: Spannungsversorgung, Gehäusemaße, Gewicht.

Diese Anleitung oder Auszüge daraus dürfen nur mit Zustimmung von TFA Dostmann veröffentlicht werden. Die technischen Daten entsprechen dem Stand bei Drucklegung und können ohne vorherige Benachrichtigung geändert werden.

EU-KONFORMITÄTSERKLÄRUNG
Hiermit erklärt TFA Dostmann, dass der Funkanlagentyp 60.3534.51 der Richtlinie 2014/53/EU entspricht.
Der vollständige Text der EU-Konformitätserklärung ist unter der folgenden Internetadresse verfügbar: www.tfa-dostmann.de

TFA Dostmann GmbH & Co.KG, Zum Ottersberg 12, D-97877 Wertheim, Deutschland

Instruction Manual
Cat.-No. 60.3534.51



Radio-controlled wall clock

Thank you for choosing this instrument from TFA.

- 1. Before you start using it
Please make sure you read the instruction manual carefully.
This information will help you to familiarise yourself with your new device, to learn all of its functions and parts, to find out important details about its first use, how to operate it, and get advice in the event of faults.
Following and respecting the instructions in your manual will prevent damage to your instrument and loss of your statutory rights arising from defects due to incorrect use.

- 2. Delivery contents
Radio-controlled wall clock
Instruction manual

- 3. Field of operation and the benefits of your new instrument at a glance
Copper frame
Silent "Sweep" movement
High precision
Seconds hand
Glass cover
Ideal for home, office, waiting room, lobby or entrance hall or as a gift

- 4. For your safety
This product is exclusively intended for the field of application described above.
It should only be used as described in your instruction manual.
Unauthorised repairs, modifications or changes to the product are prohibited.

Caution! Risk of injury:

- Keep this instrument and its battery out of the reach of children.
Batteries must not be thrown into a fire, short-circuited, taken apart or recharged.
Risk of explosion!
Batteries contain harmful acids.
Low batteries should be changed as soon as possible to prevent damage caused leaking.
Wear chemical-resistant protective gloves and glasses when handling leaking batteries.

Important information on product safety!

- Do not place the instrument near extreme temperatures, vibration or shock.
Protect it from moisture.

- 5. Elements
Buttons
A: MSET button B: RESET button
C: REC button
Housing
D: Wall mounting hole E: Battery compartment

6. Getting started

- Insert one new battery AA size 1.5 V with the polarity as indicated.
Your clock is now ready to use.

6.1 Reception of the DCF frequency signal

After the initial setup, the hands move to 12 o'clock and will try to receive the radio signal for 4-16 minutes.
When the time code is received, the radio-controlled time will be shown.
The clock receives the signal eight times a day (1:03, 3:03, 5:03, 7:03, 13:03, 15:03, 17:03, 19:03 o'clock).
During the reception the second hand stops at 12 h.
Manual initialization can be helpful. Press the REC button for 3 seconds.
The second hand stops and the clock will scan the DCF frequency signal.

Note for radio-controlled time DCF

The time base for the radio-controlled time is a caesium atomic clock operated by the Physikalisch Technische Bundesanstalt Braunschweig.
It has a time deviation of less than one second in one million years.
The time is coded and transmitted from Mainflingen near Frankfurt via frequency signal DCF-77 (77.5 kHz) and has a transmitting range of approximately 1,500 km.
Your radio-controlled clock receives this signal and converts it to show the precise time.
Changeover from summer time or winter time is automatic.
The quality of the reception depends mainly on the geographic location.
Normally there should be no reception problems within a 1,500 km radius around Frankfurt.

- Please take note of the following:
The recommended distance from any interfering sources like computer monitors or TV sets is a minimum of 1.5 - 2 metres.

Instruction Manual
Cat.-No. 60.3534.51



- Within ferro-concrete rooms (basements, superstructures), the received signal is naturally weakened.
In extreme cases, please place the unit close to a window.
During night-time, the atmospheric disturbances are usually less severe and reception is possible in most cases.
A single daily reception is adequate to keep the accuracy deviation below 1 second.

6.2 Manual setting of the clock

- In case the clock cannot detect the DCF-signal (for example due to disturbances, transmitting distance, etc.) the time can be set manually.
The clock will then work as a normal quartz clock.
Press and hold M SET button for three seconds.
Hold the button until the desired time is indicated.
Press the button briefly the hand moves minute by minute.
The second hand stops at 12 o'clock.
After 30 seconds or when pressing the REC button the seconds hand is moving forward again.
The manually set time will be overwritten by the DCF time when the signal is received successfully.

6.3 RESET button

- Use a pin to press the RESET button if the device does not work properly.

7. Care and maintenance

- Clean your instrument with a soft damp cloth. Do not use solvents or scouring agents.
Remove the battery if you do not use the product for a long period of time.
Keep your clock in a dry place.

8. Troubleshooting

Table with 2 columns: Problems, Solution. Rows include: No hands movement, No DCF reception, Incorrect display.

If your device fails to work despite these measures contact the supplier from whom you purchased it.

7. Waste disposal

This product has been manufactured using high-grade materials and components which can be recycled and reused.

Never dispose of empty batteries and rechargeable batteries in household waste.
As a consumer, you are legally required to take them to your retail store or to an appropriate collection site depending on national or local regulations in order to protect the environment.
The symbols for the heavy metals contained are: Cd=cadmium, Hg=mercury, Pb=lead

This instrument is labelled in accordance with the EU Waste Electrical and Electronic Equipment Directive (WEEE).
Please do not dispose of this instrument in household waste.
The user is obligated to take end-of-life devices to a designated collection point for the disposal of electrical and electronic equipment, in order to ensure environmentally-compatible disposal.

8. Specifications

Table with 2 columns: Parameter, Value. Rows include: Power consumption, Housing dimension, Weight.

No part of this manual may be reproduced without written consent of TFA Dostmann.
The technical data are correct at the time of going to print and may change without prior notice.
The latest technical data and information about your product can be found by entering your product number on our homepage.

EU declaration of conformity
Hereby, TFA Dostmann declares that the radio equipment type 60.3534.51 is in compliance with Directive 2014/53/EU.
The full text of the EU declaration of conformity is available at the following internet address: www.tfa-dostmann.de

TFA Dostmann GmbH & Co.KG, Zum Ottersberg 12, D-97877 Wertheim, Germany



Mode d'emploi
Réf. 60.3534.51



Horloge murale radio-pilotée

Nous vous remercions d'avoir choisi l'appareil de la Société TFA.

- 1. Avant d'utiliser votre appareil
Veillez lire attentivement le mode d'emploi.
Pour vous familiariser avec votre nouvel appareil, découvrez les fonctions et les composants, notez les détails importants relatifs à la mise en service et lisez quelques conseils en cas de dysfonctionnement.
En respectant ce mode d'emploi, vous éviterez d'endommager votre appareil et de perdre vos droits légaux en cas de défaut si celui-ci résulte d'une utilisation non-conforme.
Nous n'assumons aucune responsabilité pour des dommages qui auraient été causés par le non-respect du présent mode d'emploi.
Suivez bien toutes les consignes de sécurité!
Conservez soigneusement le mode d'emploi!

- 2. Contenu de la livraison
Horloge murale radio-pilotée
Mode d'emploi

3. Aperçu du domaine d'utilisation et de tous les avantages de votre nouvel appareil:

- Cadre en cuivre
Mouvement silencieux « Sweep »
Haute précision
Aiguille des secondes
Couvercle en verre
Idéal pour la maison, le bureau, le hall d'entrée, la salle d'attente ou la réception ou bien encore comme cadeau

4. Pour votre sécurité

- L'appareil est destiné uniquement à l'utilisation décrite ci-dessus. Ne l'utilisez jamais à d'autres fins que celles décrites dans le présent mode d'emploi.
Vous ne devez en aucun cas réparer, démonter ou modifier l'appareil par vous-même.

Attention! Danger de blessure:

- Gardez l'appareil et la pile hors de la portée des enfants.
Ne jetez jamais les piles dans le feu, ne les court-circuitiez pas, ne les démontez pas et ne les rechargez pas.
Risques d'explosion!
Les piles contiennent des acides nocifs pour la santé. Une pile faible doit être remplacée le plus rapidement possible, afin d'éviter une fuite.
Pour manipuler des piles qui ont coulé, utilisez des gants de protection chimique spécialement adaptés et portez des lunettes de protection!

Conseils importants de sécurité du produit!

- Évitez d'exposer l'appareil à des températures extrêmes, à des vibrations ou à des chocs.
Protégez-le contre l'humidité.

5. Composants

- Touches
A: Touche MSET B: Touche RESET
C: Touche REC

Boîtier
D: Cillet de suspension E: Compartiment à pile

- 6. Mise en service
Insérez une nouvelle pile 1,5 V AA, polarité +/- comme illustrée
Votre instrument est maintenant prêt à fonctionner.

6.1 Réception du signal DCF

Après la première mise en service l'horloge s'ajuste à 12 H et tente de capter le signal radio pendant 4-16 minutes.
Dès la réception du code horaire, l'heure radio s'affiche.
L'horloge reçoit huit fois par jour (1:03, 3:03, 5:03, 7:03, 13:03, 15:03, 17:03, 19:03 heures) le signal.
Pendant la réception l'aiguille des secondes s'arrête à 12 h.
Vous pouvez activer manuellement la réception de l'heure radio. Appuyez sur la touche REC pour 3 secondes. L'aiguille des secondes s'arrête à 12 h et l'horloge tente alors de capter le signal radio.

Remarque pour la réception de l'heure radio DCF:

La transmission de l'heure radio s'effectue via une horloge atomique au césium, exploitée par la Physikalisch Technische Bundesanstalt de Braunschweig (Institut Fédéral Physico-Technique de Braunschweig).
L'écart de précision de cette horloge est d'1 seconde pour un million d'années.
L'heure est diffusée à partir de Mainflingen, près de Francfort sur le Main, par un signal DCF-77 (77,5 kHz), avec une portée d'environ 1500 km.
Votre horloge radio-pilotée reçoit ce signal, le convertit et affiche ainsi toujours l'heure exacte.
Le passage de l'heure d'hiver à l'heure d'été et vice-versa s'effectue également en mode automatique.
La réception est essentiellement en fonction de votre position géographique.
En règle générale, dans un rayon de 1500 km autour de Francfort, aucun problème de transmission ne devrait apparaître.



Mode d'emploi
Réf. 60.3534.51



Nous vous prions de respecter les consignes suivantes:

- Nous vous recommandons de ménager une distance de 1,5 à 2 m entre l'appareil et d'éventuelles sources de signaux parasites, comme les écrans d'ordinateur et les postes de télévision.
Dans les bâtiments en béton armé (caves, greniers aménagés), le signal reçu est affaibli. Dans les cas extrêmes, nous vous conseillons de placer l'appareil près d'une fenêtre pour améliorer la réception du signal radio.
La nuit, les perturbations s'affaiblissent en règle générale, et la réception est possible en plupart des cas. Un seul créneau de réception par jour suffit, pour garantir la précision de l'affichage de l'heure, et pour maintenir d'éventuels écarts en dessous de 1 seconde.

6.2 Réglage manuel de l'heure

- Si votre horloge radio-pilotée ne peut pas recevoir le signal DCF (p. ex. en raison de la présence de perturbations, d'une distance de transmission excessive etc.), vous pouvez procéder à un paramétrage manuel. L'horloge fonctionne alors comme une horloge à quartz normale.
Maintenez la touche M SET appuyée pendant 3 secondes.
Tenez la touche M SET appuyée jusqu'à ce que l'heure correcte soit affichée.
Appuyez sur la touche M SET brièvement et l'aiguille avance d'une minute.
L'aiguille des secondes s'arrête à 12 h.
Après 30 secondes ou en pressant la touche REC, l'aiguille des secondes se déplace de nouveau.
L'heure ajustée manuellement sera transcrite en cas la réception DCF de l'heure réusit

6.3 Touche RESET

- Appuyez sur la touche RESET avec un objet pointu si l'horloge ne fonctionne pas correctement.

7. Entretien et maintenance

- Pour le nettoyage de l'appareil, utilisez un chiffon doux et humide. N'utilisez aucun agent solvant abrasif! Protégez-le contre l'humidité.
Enlevez la pile, si vous n'utilisez pas votre horloge pendant une durée prolongée.
Conservez-la dans un endroit sec.

8. Dépannage

Table with 2 columns: Problème, Solution. Rows include: Aucun mouvement des aiguilles, Aucune réception de DCF, Affichage incorrecte.

Si votre appareil ne fonctionne toujours pas malgré ces mesures, adressez-vous à votre vendeur.

9. Traitement des déchets

Ce produit a été fabriqué avec des matériaux de haute qualité qui peuvent être recyclés et réutilisés.

Les piles usagées ne doivent pas être jetées dans les déchets ménagers. En tant qu'utilisateur, vous avez l'obligation légale de rapporter les piles et piles rechargeables usagées à votre revendeur ou de les déposer dans une déchèterie proche de votre domicile conformément à la réglementation nationale et locale.
Les métaux lourds sont désignés comme suit: Cd=cadmium, Hg=mercure, Pb=plomb

Cet appareil est conforme aux normes de l'UE relatives au traitement des déchets électriques et électroniques (WEEE).
L'appareil usagé ne doit pas être jeté dans les ordures ménagères. L'utilisateur s'engage, pour le respect de l'environnement, à déposer l'appareil usagé dans un centre de traitement agréé pour les déchets électriques et électroniques.

10. Caractéristiques techniques

Table with 2 columns: Parameter, Value. Rows include: Alimentation, Mesure de boîtier, Poids.

La reproduction, même partielle du présent mode d'emploi est strictement interdite sans l'accord explicite de TFA Dostmann. Les spécifications techniques de ce produit ont été actualisées au moment de l'impression et peuvent être modifiées, sans avis préalable.
Les dernières données techniques et des informations concernant votre produit peuvent être trouvées en entrant le numéro de l'article sur notre site.

Déclaration UE de conformité
Le soussigné, TFA Dostmann, déclare que l'équipement radioélectrique du type 60.3534.51 est conforme à la directive 2014/53/UE. Le texte complet de la déclaration UE de conformité est disponible à l'adresse internet suivante: www.tfa-dostmann.de

TFA Dostmann GmbH & Co.KG, Zum Ottersberg 12, D-97877 Wertheim, Allemagne

