

Bedienungsanleitung
Instruction manual
Mode d'emploi
Istruzioni per l'uso
Gebruiksaanwijzing
Instrucciones de uso

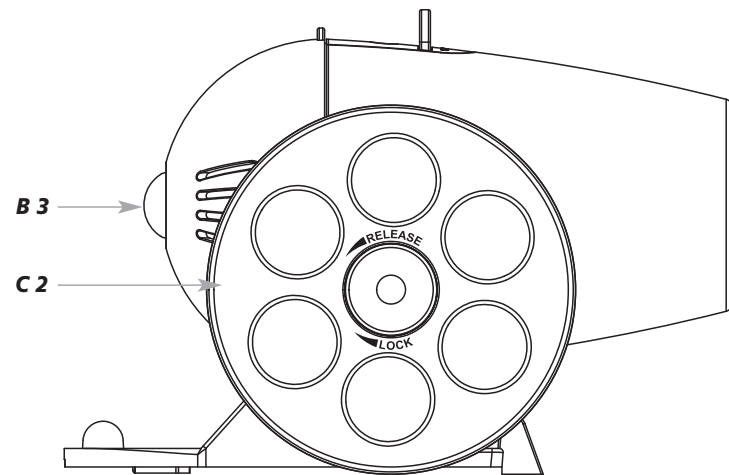
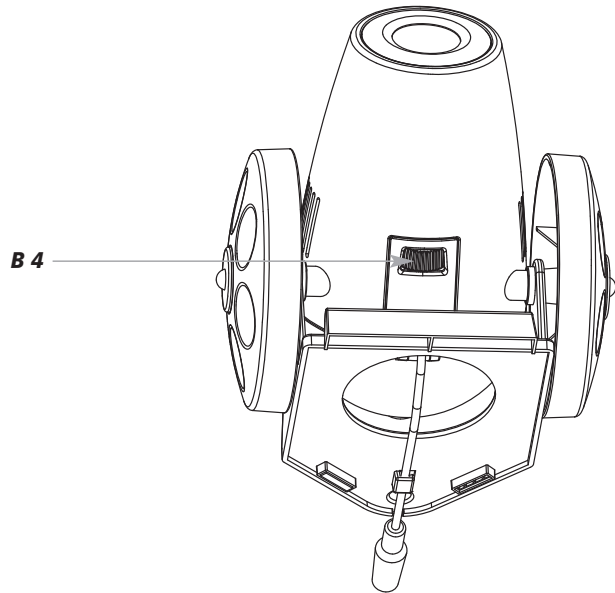
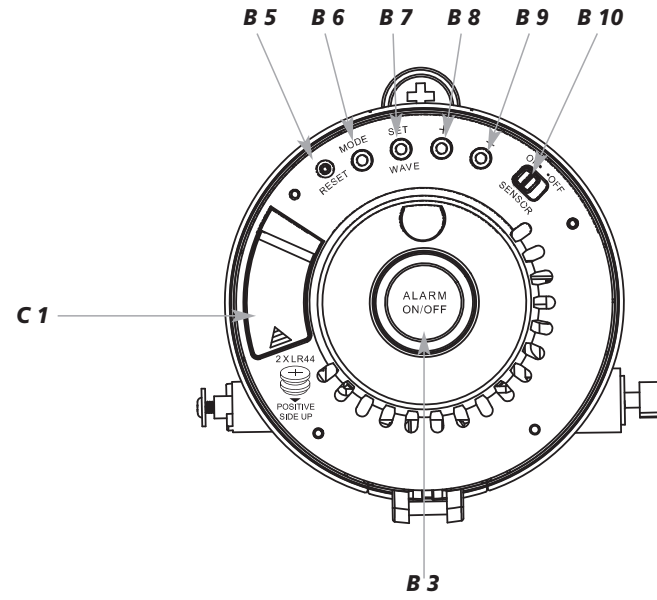
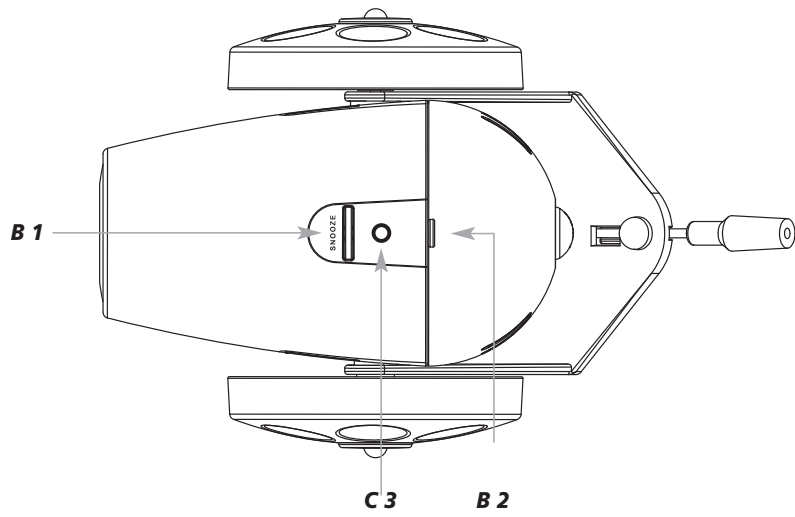
TFA



CE

CE

Kat. Nr. 60.5005



TIME GUN – Funk-Projektionswecker

Vielen Dank, dass Sie sich für diese Gerät aus dem Hause TFA entschieden haben.

1. Bevor Sie mit dem Gerät arbeiten

- **Lesen Sie sich bitte die Bedienungsanleitung genau durch.** So werden Sie mit Ihrem neuen Gerät vertraut, lernen alle Funktionen und Bestandteile kennen, erfahren wichtige Details für die Inbetriebnahme und den Umgang mit dem Gerät und erhalten Tipps für den Störfall.
- **Durch die Beachtung der Bedienungsanleitung vermeiden Sie auch Beschädigungen des Geräts und die Gefährdung Ihrer gesetzlichen Mängelrechte durch Fehlgebrauch.**
- **Für Schäden, die aus Nichtbeachtung dieser Bedienungsanleitung verursacht werden, übernehmen wir keine Haftung.**
- **Beachten Sie besonders die Sicherheitshinweise!**
- **Bewahren Sie diese Anleitung gut auf!**

2. Lieferumfang

- Funk-Projektionswecker
- Batterien 2 x LR 44
- Netzteil
- Bedienungsanleitung

3. Einsatzbereich und alle Vorteile Ihres neuen Gerätes auf einen Blick

- Tageslicht-Projektion
- Schwenkbarer Projektor
- Funkuhr mit Wochentag und Datum
- Weckalarm mit Snooze-Funktion
- Auto-Dimmfunktion

4. Zu Ihrer Sicherheit

- Das Produkt ist ausschließlich für den oben beschriebenen Einsatzbereich geeignet. Verwenden Sie das Produkt nicht anders, als in dieser Anleitung dargestellt wird.
- Das eigenmächtige Reparieren, Umbauen oder Verändern des Gerätes ist nicht gestattet.
- Dieses Gerät ist nicht für medizinische Zwecke oder zur öffentlichen Information geeignet und nur für den privaten Gebrauch bestimmt.



Vorsicht!
Lebensgefahr durch Stromschlag!

- Schließen Sie das Basisgerät nur an eine vorschriftsmäßig installierte Steckdose mit einer Netzspannung von 230V an!
- Das Basisgerät und das Netzteil dürfen nicht mit Wasser oder Feuchtigkeit in Kontakt kommen. Nur für den Betrieb in trockenen Innenräumen geeignet.
- Benutzen Sie das Gerät nicht, wenn Gehäuse oder Netzteil beschädigt sind.
- Bewahren Sie das Gerät außerhalb der Reichweite von Personen (auch Kindern) auf, die mögliche Gefahren im Umgang mit elektrischen Geräten nicht richtig einschätzen können.
- Ziehen Sie sofort den Stecker aus der Steckdose, wenn eine Störung auftritt oder das Gerät für längere Zeit nicht benutzt wird.
- Verwenden Sie ausschließlich das mitgelieferte Netzteil.
- Verbinden Sie erst das Kabel mit dem Basisgerät und stecken Sie dann den Netzstecker in die Steckdose.
- Ziehen Sie den Netzstecker nicht am Kabel aus der Steckdose.
- Verlegen Sie das Netzkabel so, dass es nicht mit scharfkantigen oder heißen Gegenständen in Berührung kommt.



Vorsicht!
Verletzungsgefahr:

- Bewahren Sie das Gerät und die Batterie außerhalb der Reichweite von Kindern auf.
- Batterien nicht ins Feuer werfen, kurzschließen, auseinander nehmen oder aufladen. Explosionsgefahr!

D

TIME GUN – Funk-Projektionswecker

D

- Batterien können bei Verschlucken lebensgefährlich sein. Wurde eine Batterie verschluckt, muss sofort medizinische Hilfe in Anspruch genommen werden.
- Batterien enthalten gesundheitsschädliche Säuren. Um ein Auslaufen der Batterien zu vermeiden, sollten schwache Batterien möglichst schnell ausgetauscht werden.
- Beim Hantieren mit ausgelaufenen Batterien chemikalienbeständige Schutzhandschuhe und Schutzbrille tragen!

**Wichtige Hinweise zur Produktsicherheit!**

- Stellen Sie keine Gegenstände auf das Gerät.
- Setzen Sie das Gerät keinen extremen Temperaturen, Vibrationen und Erschütterungen aus.
- Vor Feuchtigkeit schützen.

5. Bestandteile**A: Display (Projektion):**

Uhrzeit
Funksignal

B: Tasten:

oben:

- B 1:** SNOOZE Schalter
- B 2:** Verriegelungsgriff zum Öffnen des Gehäuses
- B 3:** ALARM ON/OFF Taste

unten:

- B 4:** Einstellrad für die Beleuchtung

im Gehäuse:

- B 5:** RESET Taste
- B 6:** MODE Taste
- B 7:** SET / WAVE Taste
- B 8:** + Taste
- B 9:** - Taste
- B 10:** SENSOR ON/OFF Schiebeschalter

C: Gehäuse:

- C 1:** Batteriefach
- C 2:** Feststellrad
- C 3:** Dimmer-Sensor

6. Inbetriebnahme

- Ziehen Sie die Schutzfolie vom Display.
 - Klappen Sie das Gehäuse hinten auf.
 - Öffnen Sie das Batteriefach (siehe Markierung) und entfernen Sie den Batterieunterbrechungstreifen.
 - Setzen Sie den Batteriedeckel wieder ein und schieben Sie ihn nach unten. Der Deckel sitzt richtig im Gehäuse, wenn ein Klicken zu hören ist.
 - Die Batterien fungieren im Falle eines Stromausfalls als Backup-Batterien.
 - Das Gerät funktioniert auch ohne Batterien. Bei einem Stromausfall sind alle Eingaben gelöscht.
 - Verbinden Sie erst das Kabel mit dem Basisgerät und stecken Sie dann den Netzstecker in die Steckdose.
- Wichtig!** Stellen Sie sicher, dass Ihre Netzspannung nicht mehr als 230 V beträgt! Andere Netzspannungen können zur Beschädigung des Instrumentes führen.

TIME GUN – Funk-Projektionswecker

D

- Das DCF-Empfangszeichen (Punkt) blinkt. Die Funkuhr versucht nun, das Funksignal zu empfangen. Wenn der Zeitcode nach 10 Minuten empfangen wurde, ertönt ein kurzer Signalton und die funkgesteuerte Zeit wird angezeigt. Das DCF-Empfangszeichen und OK bleiben ständig im LCD stehen.
- Sollte kein DCF-Signal empfangen worden sein, wird der Empfang alle 3 Stunden aktiviert.
- Die Uhrzeit aktualisiert sich jeden Tag zwischen 2 und 3 Uhr morgens (geringste Störeinflüsse). Ist kein Empfang des Funksignals für die Uhrzeit möglich, erfolgt der Versuch noch viermal jede Stunde.
- Sie können die Initialisierung auch manuell starten.
- Drücken Sie kurz die **SET I WAVE** Taste im Gehäuse. Ein kurzer Signalton ertönt. Das DCF-Empfangszeichen blinkt (Punkt) und die Funkuhr versucht nun das DCF Signal zu empfangen.
- Falls die Funkuhr kein DCF-Signal empfangen kann (z.B. wegen Störungen, Übertragungsdistanz, etc.), kann die Zeit auch manuell eingestellt werden.
- Drücken Sie die **SET I WAVE** Taste noch einmal kurz. Das DCF-Empfangszeichen (Punkt) bleibt im Display stehen. Der DCF-Empfang ist deaktiviert.
- Die Uhr arbeitet dann wie eine normale Quarz-Uhr.

Empfang der Funkzeit

Die Zeitübertragung erfolgt von einer Cäsium Atom-Funkuhr, die von der Physikalisch Technischen Bundesanstalt in Braunschweig betrieben wird. Die Abweichung beträgt weniger als 1 Sekunde in einer Million Jahren. Die Zeit ist kodiert und wird von Mainflingen in der Nähe von Frankfurt am Main durch ein DCF-77 (77.5 kHz) Frequenzsignal übertragen mit einer Reichweite von ca. 1.500 km. Ihr Funkwecker empfängt das Signal, wandelt es um und zeigt immer die exakte Zeit an. Auch die Umstellung von Sommer- und Winterzeit erfolgt automatisch. Der Empfang hängt hauptsächlich von der geographischen Lage ab. Im Normalfall sollten innerhalb des Radius von 1.500 km ausgehend von Frankfurt bei der Übertragung keine Probleme auftauchen.

Bitte beachten Sie folgende Hinweise:

- Es wird empfohlen, einen Abstand von mindestens 1,5 – 2 Metern zu eventuell störenden Geräten wie Computerbildschirmen und Fernsehgeräten einzuhalten.
- In Stahlbetonbauten (Kellern, Aufbauten) ist das empfangene Signal natürlicherweise schwächer. In Extremfällen wird empfohlen, das Gerät in Fensternähe zu platzieren und/oder durch Drehen das Funksignal besser zu empfangen.
- Nachts sind die atmosphärischen Störungen meist geringer und ein Empfang ist in den meisten Fällen möglich. Ein einziger Empfang pro Tag genügt, um die Genauigkeit zu gewährleisten und Abweichungen unter 1 Sekunde zu halten.
- Sobald der Wecker das Funksignal empfangen hat, können Sie die Weckzeit einstellen (siehe Einstellung des Weckalarms).

7. Bedienung

- Das Gerät verlässt automatisch den Einstellmodus, wenn länger als 60 Sekunden keine Taste gedrückt wird.
- Halten Sie die **+ oder -** Taste im Einstellmodus gedrückt, gelangen Sie in den Schnelllauf.

7.1 Manuelle Einstellung von Zeitzone, Spracheinstellung, Kalender und Uhrzeit

- Halten Sie die **SET I WAVE** Taste im Normalmodus gedrückt.
- Ein kurzer Signalton ertönt und 0 blinkt.
- Sie können mit der **+ oder -** Taste die Zeitzone (+1/-1) einstellen.
- Die Zeitzoneneinstellung wird benötigt, wenn das DCF Signal empfangen werden kann, die Zeitzone sich aber von der DCF-Zeit unterscheidet.
- Drücken Sie die **SET I WAVE** Taste und Sie können nun nacheinander die Spracheinstellung, das Jahr, das Datum (in Tagesschritten), M und D erscheinen auf dem Display, die Uhrzeit (in Minutenschritten) und das 12- und 24 Stunden-System (im 12-h-System erscheint auf dem Display AM oder PM) ansteuern und mit der **+ oder -** Taste einstellen.
- Spracheinstellung: EN (Englisch), GE (Deutsch), IT (Italienisch) und FR (Französisch).
- Bestätigen Sie mit der **SET I WAVE** Taste.
- Möchten Sie den DCF-Empfang wieder aktivieren, drücken Sie kurz die **SET I WAVE** Taste.

TIME GUN – Funk-Projektionswecker

D

- Ein Signalton ertönt und das DCF-Empfangszeichen (Punkt) blinkt. Der DCF-Empfang ist aktiviert.
- Sobald das DCF-Signal erfolgreich empfangen wurde, wird die manuell eingestellt Zeit überschrieben.
- Mit der **MODE** Taste können Sie sich kurz die einzelnen Einstellungen (Weckzeit, Datum, Spracheinstellung und Uhrzeit) anschauen.

7.2 Einstellung des Weckalarms

- Drücken Sie die **+ oder -** Taste.
- Ein kurzer Signalton ertönt.
- AL und die eingestellte Weckzeit erscheinen auf dem Display.
- Sie können mit der **+ oder -** Taste die Weckzeit (in Minutenschritten) einstellen.
- Drücken Sie die **ALARM ON/OFF** Taste.
- Zz und die aktuelle Uhrzeit erscheint auf dem Display.
- Die Alarm-Funktion ist aktiviert.
- Wenn der Wecker klingelt (4 verschiedene Alarmstufen), beenden Sie den Alarm mit einer **ALARM ON/OFF** Taste.
- Die Alarm-Funktion ist deaktiviert und Zz verschwindet.
- Die Snooze-Funktion lösen Sie mit dem **SNOOZE** Schalter an der Oberseite aus.
- Zz blinkt und der Alarmton wird für 5 Minuten unterbrochen.
- Um die Alarm-Funktion wieder zu aktivieren, drücken Sie die **ALARM ON/OFF** Taste.
- Zz erscheint und die zuletzt eingestellte Weckzeit ist aktiviert.

7.3 Beleuchtung und Höheneinstellung

- Mit dem Einstellrad auf der Unterseite des Gehäuses können Sie die Schärfe einstellen.
- Mit der **SENSOR ON/OFF** Taste können Sie die Auto-Dimmfunktion mit Lichtsensor aktivieren und deaktivieren. Bei aktivierter Dimm-Funktion wird die Projektion automatisch dunkler, wenn der Lichtsensor eine geringere Lichtintensität misst und umgekehrt. Bei deaktivierter Dimmfunktion bleibt die Projektion hell.
- Um die Höhe der Projektion zu justieren, lösen Sie zuerst mit dem rechten Rad die Justierung und stellen dann mit dem linken Rad die Höhe ein.
- Um die gewünschte Justierung festzuhalten, drehen Sie das rechte Rad wieder zu.

8. Pflege und Wartung

- Reinigen Sie das Gerät mit einem weichen, leicht feuchten Tuch. Keine Scheuer- oder Lösungsmittel verwenden!
- Entfernen Sie die Batterien und ziehen Sie den Stecker aus der Steckdose, wenn Sie das Gerät längere Zeit nicht verwenden.
- Bewahren Sie Ihr Gerät an einem trockenen Platz auf.

9. Fehlerbeseitigung

Problem	Fehlerbeseitigung
Keine Anzeige	→ Gerät mit Netzadapter anschließen → RESET Taste drücken
Kein DCF Empfang	→ Empfangsversuch in der Nacht abwarten → Standort wechseln → Uhrzeit manuell einstellen → Überprüfen, ob der Funk aktiviert ist
Unkorrekte Anzeige	→ Netzadapter überprüfen → RESET Taste drücken

Wenn Ihr Gerät trotz dieser Maßnahmen immer noch nicht funktioniert, wenden Sie sich an den Händler, bei dem Sie das Produkt gekauft haben.

TIME GUN – Funk-Projektionswecker**10. Entsorgung**

Dieses Produkt wurde unter Verwendung hochwertiger Materialien und Bestandteile hergestellt, die recycelt und wiederverwendet werden können.



Batterien und Akkus dürfen keinesfalls in den Hausmüll!
Als Verbraucher sind Sie gesetzlich verpflichtet, gebrauchte Batterien und Akkus zur umweltgerechten Entsorgung beim Handel oder entsprechenden Sammelstellen gemäß nationaler oder lokaler Bestimmungen abzugeben.

Die Bezeichnungen für enthaltene Schwermetalle sind: Hg=Quecksilber



Dieses Gerät ist entsprechend der EU-Richtlinie über die Entsorgung von Elektro- und Elektronik-Altgeräten (WEEE) gekennzeichnet.

Dieses Produkt darf nicht mit dem Hausmüll entsorgt werden. Der Nutzer ist verpflichtet, das Altgerät zur umweltgerechten Entsorgung bei einer ausgewiesenen Annahmestelle für die Entsorgung von Elektro- und Elektronikgeräten abzugeben.

11. Technische Daten

Spannungsversorgung:	Knopfzell-Batterien 2 x LR44
Netzadapter:	230 V~ 50 Hz
Gehäusemaße:	130 x 150 x 190 mm
Gewicht:	580,9 g (mit Batterien und Netzteil)

TFA Dostmann GmbH & Co.KG, Zum Ottersberg 12, D-97877 Wertheim.
Diese Anleitung oder Auszüge daraus dürfen nur mit Zustimmung von TFA Dostmann veröffentlicht werden. Die technischen Daten entsprechen dem Stand bei Drucklegung und können ohne vorherige Benachrichtigung geändert werden.

EU-Konformitätserklärung

Wir erklären hiermit, dass diese Funkanlage die wesentlichen Anforderungen der R&TTE Direktive 1999/5/EG erfüllt. Eine Kopie der unterschriebenen und mit Datum versehenen Konformitätserklärung erhalten Sie auf Anfrage unter info@tfa-dostmann.de / www.tfa-dostmann.de

D

TIME GUN – Radio-controlled projection alarm clock

GB

Thank you for choosing this instrument from TFA.

1. Before you use it

- Please be sure to read the instruction manual carefully. This information will help you to familiarise yourself with your new device, learn all of its functions and parts, find out important details about its first use and how to operate it, and get advice in the event of faults.
- Following the instruction manual for use will prevent damage to the device and loss of your statutory rights arising from defects due to incorrect use. We shall not be liable for any damage occurring as a result of not following these instructions.
- Please take particular note of the safety advice!
- Please look after this manual for future reference!

2. Scope of supply

- Radio-controlled projection alarm clock
- Batteries 2 x LR44
- AC/DC power adaptor
- Instruction manual

3. Field of operation and all of the benefits of your new instrument at a glance

- Daylight projection
- Pivoting projector
- Radio-controlled clock, date and weekday
- Alarm with snooze function
- Auto dimmer function

4. For your safety

- The product is exclusively intended for the field of application described above. The product should only be used as described within these instructions.
- Unauthorised repairs, modifications or changes to the product are prohibited.
- The product is not be used for medical purpose or for public information, but is intended only for home use.

**Caution!
Risk of electrocution!**

- Plug the basic unit only into a socket installed in regulation manner and with a mains voltage of 230V!
- The basic unit and the mains adapter must not come into contact with water or moisture. Only suitable for operation in dry interiors.
- Do not use the unit if the housing or the mains adapter are damaged.
- Keep the unit out of reach of persons (including children) who cannot fully appreciate the potential risks of handling electrical equipment.
- Pull the plug out of the socket immediately if any fault occurs or if the unit is not used for a lengthy period.
- Only use the supplied mains adapter.
- First connect the lead to the instrument and then insert the mains plug into the socket.
- Do not pull the plug out of the socket by its lead.
- Route the mains lead so that it does not come into contact with sharp-edged or hot objects.

**Caution!
Risk of injury:**

- Keep this instrument and the battery out of reach of children.
- Batteries must not be thrown into the fire, short-circuited, taken apart or recharged. Risk of explosion!
- Batteries can be fatal if swallowed. If a battery has been swallowed, get medical assistance immediately.
- Batteries contain harmful acids. Low batteries should be changed as soon as possible to prevent damage caused by a leaking battery.
- Wear chemical-resistant protective gloves and glasses when handling leaked batteries.

TIME GUN – Radio-controlled projection alarm clock**Important information on product safety!**

- Do not place any objects on the basic unit.
- Do not place the unit near extreme temperatures, vibration or shock.
- Protect from moisture.

5. Elements**A: Display (Projection):**

Time
DCF signal

B: Buttons:

above:

- B 1:** SNOOZE switch
B 2: Locking handle for opening the case
B 3: ALARM ON/OFF button

below:

- B 4:** Dial for the light

in the housing:

- B 5:** RESET button
B 6: MODE button
B 7: SET / WAVE button
B 8: + button
B 9: - button
B 10: SENSOR ON/OFF switch

C: Housing:

- C 1:** Battery compartment
C 2: Dial
C 3: Dimmer Sensor

6. Getting started

- Pull off the protection foil on the display.
- Fold the rear housing.
- Open the battery compartment (see mark) and remove the insulation strip.
- Place the battery compartment lid on the housing and slide it downwards. The lid is properly seated in the housing, if a click is heard.
- The batteries will operate as a backup power source in case of power failure.
- The instrument also works without batteries. During a power outage, all entries are deleted.
- First connect the lead to the instrument and then insert the mains plug into the socket.
Important! Make sure that your household voltage is 230V! Otherwise your clock may be damaged.
- The DCF symbol (point) flashes. The clock will now scan the DCF frequency signal. When the time code is received successfully after 10 minutes, a brief beep tone will sound and the radio-controlled time appears. The DCF symbol and OK appear permanently on the display.
- If the reception fails, scanning stops and will be repeated again every 3 hours.
- The clock automatically scans the time signal between 2 and 3 a.m. everyday to maintain accurate timing. If the reception fails, it will repeat again four times every hour.
- Manual initialization can be helpful.
- Press **SET / WAVE** button shortly. A brief beep tone will sound. The DCF symbol (point) and clock will now scan the DCF frequency signal.
- If the clock cannot detect the DCF-signal (for example due to disturbances, transmitting distance, etc.), the time can be set manually.
- Press the button **SET / WAVE** again shortly. The DCF symbol (point) stays in the display. The DCF reception is activated.
- The clock will then work as a normal quartz clock.

GB

TIME GUN – Radio-controlled projection alarm clock

GB

Radio-controlled time reception

The time base for the radio-controlled time is a caesium atomic clock operated by the Physikalisch Technische Bundesanstalt Braunschweig. It has a time deviation of less than one second in one million years. The time is coded and transmitted from Mainflingen near Frankfurt via frequency signal DCF-77 (77.5 kHz) and has a transmitting range of approximately 1,500 km. Changeover from summer time or winter time are automatic. The quality of the reception depends mainly on the geographic location. Normally there should be no reception problems within a 1,500 km radius around Frankfurt.

Please take note of the following:

- Recommended distance to any interfering sources like computer monitors or TV sets is at least 1.5 - 2 metres.
- Inside ferro-concrete rooms (basements, superstructures), the received signal is naturally weakened. In extreme cases, please place the unit close to a window to improve the reception.
- During nighttime, the atmospheric interference is usually less severe and reception is possible in most cases. A single daily reception is adequate to keep the accuracy deviation below 1 second.
- After the reception of the radio-controlled time you can set the alarm time (see Alarm setting).

7. Operation

- The instrument will automatically quit the setting mode if no button is pressed within 60 seconds.
- Press and hold + or - button in the setting mode for fast running.

7.1 Manual setting of timezone, day-of-week-language, calendar and time

- Press and hold **SET / WAVE** button in normal mode.
- A brief beep tone will sound and 0 flashes.
- Press + or - button to adjust the time zone (+1/-1).
- The time zone setting is needed for countries where the DCF signal can be received but the time zone is different from the German time.
- Press **SET / WAVE** button and the setting sequence is shown as follows: Day-of-week language, year, date (day-wise) M and D appear on the display, hour (minute-wise) and 12 and 24 hours system (in the 12 hours system AM or PM appear on the display) and adjust with + or - button.
- Day-of-week language: EN (English), GE (German), IT (Italian) and FR (French).
- Confirm with **SET / WAVE** button.
- Would you like to activate the DCF reception again, press the **SET / WAVE** button shortly.
- A brief beep tone will sound and the DCF symbol (point) is flashing.
- The manually set time will be overwritten by the DCF time when the signal is received successfully.
- With the **MODE** button you can view the individual settings (alarm time, date, day-of-week language and time).

7.2 Manual setting of alarm clock

- Press + or - button.
- A brief beep tone will sound.
- AL and the last adjusted alarm time appears on the display.
- Press + or - button to adjust the alarm hour (minute-wise).
- Press **ALARM ON/OFF** button.
- The display shows the current time and Zz.
- The alarm function is activated.
- Once the alarm starts to ring (4 different sounds), you can stop the alarm by using the **ALARM ON/OFF** button.
- The alarm function is disabled and Zz disappears.
- You can activate the snooze function by pressing the **SNOOZE** switch the top.
- Zz flashes and the alarm will be interrupted for 5 minutes.
- Press **ALARM ON/OFF** button again and the alarm function is activated.
- Zz appears and the last adjusted alarm time is activated.

TIME GUN – Radio-controlled projection alarm clock**7.3 Backlight and height adjustment**

- With the dial on the bottom of the housing, you can adjust the sharpness.
- Use the **SENSOR ON/OFF** button to activate or deactivate the auto-dimming-function with light sensor. If the dimming function is activated, the projection will automatically get darker, when the light sensor measures a lower light intensity and vice versa. If it is deactivated the projection light is bright.
- To adjust the height of the projection, first loosen the right wheel and then adjust the height by turning the left wheel.
- To fix the desired adjustment, tighten the right wheel.

8. Care and maintenance

- Clean it with a soft damp cloth. Do not use solvents or scouring agents.
- Remove the batteries and pull out the plug of the socket, if you do not use the product for a lengthy period.
- Keep the instrument in a dry place.

9. Troubleshooting

Problems	Solution
No display	→ Connect unit to mains adaptor → Press RESET button
No DCF reception	→ Wait for attempted reception during the night → Change location (interference!) → Manual time setting → Verify that the DCF reception is turned on
Incorrect display	→ Control the power adaptor → Press RESET button

If your device fails to work despite these measures contact the supplier from whom you purchased it.

10. Waste disposal

This product has been manufactured using high-grade materials and components which can be recycled and reused.



Never dispose empty batteries and rechargeable batteries in household waste. As a consumer, you are legally required to take them to your retail store or to appropriate collection sites depending to national or local regulations in order to protect the environment.

The symbols for the heavy metals contained are: Hg=mercury



This instrument is labelled in accordance with the EU Waste Electrical and Electronic Equipment Directive (WEEE).

Please do not dispose of this instrument in household waste. The user is obligated to take end-of-life devices to a designated collection point for the disposal of electrical and electronic equipment, in order to ensure environmentally-compatible disposal.

11. Specifications

Power consumption:	Batteries 2 x LR44
Power adaptor:	230 V~ 50 Hz
Housing dimension:	130 x 150 x 190 mm
Weight:	580.9 g (including batteries and adapter)

**TIME GUN – Radio-controlled projection alarm clock**

TFA Dostmann GmbH & Co.KG, Zum Ottersberg 12, D-97877 Wertheim.

No part of this manual may be reproduced without written consent of TFA Dostmann. The technical data are correct at the time of going to print and may change without prior notice.

DECLARATION OF CONFORMITY

Herewith we declare, that this wireless transmission device does comply with the essentials requirements of R&TTE Directive 1999/5/EC.

A copy of the signed and dated Declaration of Conformity is available on request via viainfo@tfa-dostmann.de / www.tfa-dostmann.de

12/11

TIME GUN – Réveil projecteur radio piloté

Nous vous remercions d'avoir choisi l'appareil de la Société TFA.

1. Avant d'utiliser l'appareil

- **Lisez attentivement le mode d'emploi.** Pour vous familiariser avec votre nouvel appareil, découvrez les fonctions et tous les composants, notez les détails importants relatifs à la mise en service et lisez quelques conseils en cas de dysfonctionnement.
- **En respectant ce mode d'emploi, vous éviterez d'endommager l'appareil et de perdre vos droits résultant d'un défaut pour cause d'utilisation non conforme. Nous n'assumons aucune responsabilité pour des dommages qui auraient été causés par le non-respect du présent mode d'emploi.**
- **Suivez bien toutes les consignes de sécurité!**
- **Conservez soigneusement le mode d'emploi!**

2. Contenu de la livraison

- Réveil radio-piloté avec projection de l'heure
- Piles 2 x LR44
- Adaptateur secteur
- Mode d'emploi

3. Aperçu du domaine d'utilisation et de tous les avantages de votre nouvel appareil

- Projecteur lumière du jour
- Projecteur pivotant
- Horloge radio pilotée, jour et date
- Alarme avec fonction snooze
- Fonction de variation d'intensité de lumière automatique

4. Pour votre sécurité

- L'appareil est uniquement destiné à l'utilisation décrite ci-dessus. Ne l'utilisez jamais à d'autres fins que celles décrites dans le présent mode d'emploi.
- Vous ne devez en aucun cas démonter ou modifier l'appareil par vous-même.
- Cet appareil ne convient ni pour une utilisation médicale ni pour l'information publique, il est destiné uniquement à un usage privé.



Attention! **Danger de choc électrique!**

- Branchez l'unité de base uniquement à une prise de courant conforme à une tension de 230V!
- L'unité de base et l'adaptateur secteur ne doivent pas entrer en contact avec de l'eau ou de l'humidité. L'appareil doit être utilisé uniquement en intérieur dans un environnement sec.
- N'utilisez pas l'appareil si le boîtier ou l'adaptateur secteur sont endommagés.
- Conservez le produit hors de la portée des personnes (enfants compris) incapables d'évaluer les risques possibles liés aux manèges d'appareils électriques.
- Retirez immédiatement la fiche de la prise en cas de défaut ou si l'appareil n'est pas utilisé pendant une longue période.
- Utilisez uniquement l'adaptateur secteur fourni.
- Commencez par connecter le câble à l'unité de base, puis branchez le cordon d'alimentation dans la prise.
- Pour débrancher, tirez sur la fiche et non sur le cordon de la prise.
- Placez le cordon d'alimentation de sorte qu'il n'entre pas en contact avec des objets tranchants ou chauds.



Attention! **Danger de blessure:**

- Tenir l'appareil et la pile hors de la portée des enfants.
- Ne jetez jamais les piles dans le feu, ne les court-circuitiez pas, ne les démontez pas et ne les rechargez pas. Risques d'explosion!
- L'ingestion d'une pile peut être mortelle. En cas d'ingestion, consultez immédiatement un service médical.



TIME GUN – Réveil projecteur radio piloté



- Les piles contiennent des acides nocifs pour la santé. La pile faible doit être remplacée le plus rapidement possible, afin d'éviter une fuite.
- Pour manipuler des piles qui ont coulé, utilisez des gants de protection chimique spécialement adaptés et portez des lunettes de protection !



Conseils importants de sécurité du produit!

- Ne placez aucun objet sur l'unité de base.
- Évitez d'exposer l'appareil à des températures extrêmes, à des vibrations ou à des chocs.
- Protégez-le contre l'humidité.

5. Composants

A: Écran (Projection):

Horloge
Symbole de réception DCF

B: Touches:

en haut:

- B 1:** Commutateur SNOOZE
- B 2:** Poignée de verrouillage pour l'ouverture du radio-réveil
- B 3:** Touche ALARM ON/OFF

en bas:

- B 4:** Molette de réglage rouge pour l'éclairage de fond

sur le boîtier:

- B 5:** Touche RESET
- B 6:** Touche MODE
- B 7:** Touche SET / WAVE
- B 8:** Touche +
- B 9:** Touche -
- B 10:** Commutateur SENSOR ON/OFF

C: Boîtier:

- C 1:** Compartiment à pile
- C 2:** Fixation de roue
- C 3:** Capteur Dimmer

6. Mise en service

- Retirez la feuille de protection de l'affichage.
- Pliez le carter arrière.
- Ouvrez le compartiment de la pile (voir marquage) et enlevez le film de protection de la pile.
- Posez le couvercle du compartiment des piles et tirez-le vers le bas. Le couvercle est correctement positionné dans le boîtier si un clic se fait entendre.
- La pile sert de source de soutien en cas de panne d'électricité.
- L'appareil fonctionne aussi sans pile. Lors d'une panne de courant, toutes les entrées sont supprimées.
- Commencez par connecter le câble à l'unité de base, puis branchez le cordon d'alimentation dans la prise.
Important! Assurez-vous que le voltage de secteur est 230V ! Dans le cas contraire, le réveil pourrait être endommagé.
- Symbole de réception DCF (point). L'horloge cherche le signal radio. Dès la réception du code horaire après 10 minutes, un signal sonore se fait entendre et l'heure radio s'affiche. Le symbole et OK reste à l'affichage.
- Si aucune réception n'est possible, la réception est actualisée toutes les 3 heures.
- L'heure est réactualisée tous les jours à 2 et 3 heures du matin. Si la réception du signal radio de l'heure est impossible, la tentative de réception recommence 4 fois par heure.

TIME GUN – Réveil projecteur radio piloté

(F)

- Vous pouvez activer manuellement la réception de l'heure radio.
- Appuyez brièvement sur la touche **SET I WAVE**. Un signal sonore se fait entendre. L'horloge cherche le signal radio et le symbole de réception DCF (point) clignote.
- Si votre réveil radio-piloté ne peut pas recevoir le signal DCF (par exemple en raison de la présence de perturbations, d'une distance de transmission excessive etc.), vous pouvez procéder à un paramétrage manuel.
- Appuyez de nouveau brièvement sur la touche **SET I WAVE**. Le symbole (point) reste à l'affichage. La réception DCF est désactivée.
- L'horloge fonctionne alors comme une horloge à quartz normale.

Réception de l'heure radio

La transmission de l'heure radio s'effectue via une horloge atomique au césium, exploitée par la Physikalisch Technische Bundesanstalt de Braunschweig (Institut Fédéral Physico-Technique de Braunschweig). L'écart de précision de cette horloge est d' 1 seconde pour un million d'années. L'heure est diffusée à partir de Mainflingen, près de Francfort sur le Main, par un signal DCF-77 (77,5 kHz), avec une portée d'environ 1500 km. Votre horloge radio pilotée reçoit ce signal, le convertit et affiche ainsi toujours l'heure exacte. Le passage de l'heure d'hiver à l'heure d'été et vice-versa s'effectue également en mode automatique. La réception est essentiellement en fonction de votre position géographique. En règle générale, dans un rayon de 1500 km autour de Francfort, aucun problème de transmission ne devrait apparaître.

Nous vous prions de respecter les consignes suivantes:

- Nous vous recommandons de respecter une distance de 1,5 - 2 m entre l'appareil et d'éventuelles sources de signaux parasites, comme les écrans d'ordinateur et les postes de télévision.
- Dans les bâtiments en béton armé (caves, greniers aménagés), le signal reçu est affaibli. Dans les cas extrêmes, nous vous conseillons de placer l'appareil près d'une fenêtre de manière à améliorer la réception du signal radio.
- La nuit, les perturbations s'affaiblissent en règle générale et la réception est possible dans la plupart des cas. Un seul signal par jour suffit pour garantir la précision de l'affichage de l'heure, et pour maintenir d'éventuels écarts en dessous d' 1 seconde.
- Le paramétrage de l'heure de réveil est possible dès réception du signal radio (voir point: Réglage alarme de réveil).

7. Utilisation

- L'appareil quitte automatiquement le mode de paramétrage si aucune entrée n'a été effectuée pendant 60 secondes.
- Pour accéder au mode de réglage rapide, maintenez la touche + ou - appuyée en continu.

7.1 Réglage manuel du fuseau horaire, la langue, du calendrier et l'heure

- Appuyez sur la touche **SET I WAVE** en mode normal.
- Un signal sonore se fait entendre.
- Vous pouvez alors changer le fuseau horaire (+1/-1) avec la touche + ou -.
- Pour paramétrer un fuseau horaire, autre que celui de l'heure DCF, procédez comme suit.
- Appuyez sur la touche **SET I WAVE** lorsque vous trouvez sur le jour correspondant et vous pouvez consulter successivement: La langue, l'année, le date (en jours), M et D apparaissent sur l'écran, l'heure (en minutes). Vous avez le choix entre un système de temps à de 12 heures ou à 24 heures (si vous choisissez le système de 12 heures, AM ou PM apparaît sur l'écran). Vous pouvez alors le changer à l'aide des touches + ou -.
- Langue pour les jours de la semaine: Anglais (EN), Allemand (GE), Italien (IT) et Français (FR).
- Confirmez avec la touche **SET I WAVE**.
- Si vous voulez activer la réception DCF, appuyez sur la touche **SET I WAVE**.
- Un signal sonore se fait entendre et le symbole (point) clignote si la réception DCF de l'heure est activée.
- L'heure ajustée manuellement sera transmise si la réception DCF de l'heure réussit.
- Avec la touche **MODE**, vous pouvez afficher les paramètres individuels (heure de l'alarme, date, langue de préférence et de temps).

TIME GUN – Réveil projecteur radio piloté

(F)

7.2 Réglage alarme de réveil

- Appuyez sur la touche + ou -.
- Un signal sonore se fait entendre.
- AL et la dernière heure d'alarme apparaissent sur l'affichage.
- Vous pouvez alors changer l'heure (en minutes) à l'aide de la touche + ou -.
- Appuyez sur la touche **ALARM ON/OFF**.
- Zz apparaît et l'heure actuelle s'affichent sur l'écran.
- L'alarme est activée.
- Lorsque le réveil sonne (4 signaux auditifs différents) appuyez sur la touche **ALARM ON/OFF** pour arrêter l'alarme.
- La fonction alarme est désactivée et ZZ disparaît.
- Activez la fonction snooze via l'interrupteur à bascule **SNOOZE** (celui-ci doit être incliné vers l'arrière) situé sur le réveil.
- Zz clignote et l'alarme s'interrompt pendant 5 minutes.
- Pour activer la fonction d'alarme, appuyez sur la touche **ALARM ON/OFF**.
- Zz apparaît et la dernière heure de réveil choisie est activée.

7.3 Éclairage de fond et réglage de la hauteur

- À l'aide du cylindre pivotant, vous pouvez régler la netteté.
- Avec le capteur tecla **SENSOR ON/OFF** pour activer ou désactiver l'auto-gradation avec capteur de lumière et d'. Lorsqu'il est activé la fonction de gradation est la projection s'assombrissent automatiquement lorsque le capteur de lumière mesure une intensité lumineuse inférieure et vice versa. Lorsqu'il est désactivé, la lumière de projection est de gradation
- Pour régler la hauteur de la projection, desserrer d'abord l'ajustement de la roue droite et ajuster ensuite la hauteur de la roue gauche.
- Afin de garder l'ajustement, resserrez à nouveau la roue gauche.

8. Entretien et maintenance

- Pour le nettoyage de l'appareil, utilisez un chiffon doux et humide. N'utilisez aucun agent solvant abrasif!
- Enlevez les piles et retirez la fiche de la prise, si vous ne les utilisez pas pendant une durée prolongée.
- Conservez votre appareil dans un endroit sec.

9. Dépannage

Problème	Solution
Aucun affichage	→ Connectez l'appareil avec l'adaptateur secteur → Appuyez sur la touche RESET
Aucune réception de DCF	→ Attendez la réception du signal de nuit → Changez de lieu (perturbation) → Heure paramétrée manuellement → Vérifiez que la radio est allumée
Affichage incorrecte	→ Vérifiez l'adaptateur secteur → Appuyez sur la touche RESET

Si votre appareil ne fonctionne toujours pas malgré ces mesures, adressez-vous à votre vendeur.

TIME GUN – Réveil projecteur radio piloté

10. Traitement des déchets

Ce produit a été fabriqué avec des matériaux et des composants de haute qualité qui peuvent être recyclés et réutilisés.



Les piles et accus usagés ne peuvent en aucun cas être jetés dans les ordures ménagères !

En tant qu'utilisateur, vous avez l'obligation légale de rapporter les piles et accus usagés à votre revendeur ou de les déposer dans une déchetterie proche de votre domicile conformément à la réglementation nationale et locale.

Les métaux lourds sont désignés comme suit: Hg=Mercure



Cet appareil est conforme aux normes de l'UE relatives au traitement des déchets électriques et électroniques (WEEE).

L'appareil usagé ne doit pas être jeté dans les ordures ménagères. L'utilisateur s'engage, pour le respect de l'environnement, à déposer l'appareil usagé dans un centre de traitement agréé pour les déchets électriques et électroniques.

11. Caractéristiques techniques

Alimentation:	Piles boutons 2 x LR44
Adaptateur secteur:	230 V~ 50 Hz
Mesure de boîtier:	130 x 150 x 190 mm
Poids:	580,9 g (avec piles et adaptateur secteur)

TFA Dostmann GmbH & Co.KG, Zum Ottersberg 12, D-97877 Wertheim.

La reproduction, même partielle du présent mode d'emploi est strictement interdite sans l'accord explicite de TFA Dostmann. Les spécifications techniques de ce produit ont été actualisées au moment de l'impression et peuvent être modifiées, sans avis préalable.

EU- DECLARATION DE CONFORMITE

Nous déclarons que cet appareil émetteur récepteur d'ondes radio répond aux exigences essentielles de la directive R&TTE 1999/5/CE.

Une copie signée et datée de la déclaration de conformité est disponible sur demande auprès de info@tfa-dostmann.de ou www.tfa-dostmann.de

12/11

TIME GUN – Orologio sveglia radio controllato a proiezione

Vi ringraziamo per aver scelto l'apparecchio della TFA.

1. Prima di utilizzare l'apparecchio

- **eggete attentamente le istruzioni per l'uso.** Avrete così modo di familiarizzare con il vostro nuovo apparecchio, di scoprirne tutte le funzioni e le componenti, di apprendere importanti dettagli sulla sua messa in funzione, di acquisire dimestichezza nel suo utilizzo e di usufruire di alcuni validi consigli da seguire in caso di guasti.
- **Seguendo le istruzioni per l'uso, eviterete anche di danneggiare il dispositivo e di pregiudicare a causa di un utilizzo scorretto, i diritti del consumatore che vi spettano per legge.** Decliniamo ogni responsabilità per i danni derivanti dal mancato rispetto delle presenti istruzioni per l'uso.
- **Prestate particolare attenzione alle misure di sicurezza!**
- **Conservate con cura queste istruzioni per l'uso!**

2. La consegna include

- Orologio sveglia radiocontrollato a proiezione
- 2x batterie LR44
- Alimentatore
- Istruzioni per l'uso

3. Tutte le applicazioni e tutti i vantaggi del vostro nuovo apparecchio

- Proiezione alla luce del giorno
- Proiettore orientabile
- Ora radiocontrollata, data con giorno della settimana
- Allarme con funzione snooze
- Funzione di oscuramento automatico

4. Per la vostra sicurezza

- Il prodotto è adatto esclusivamente agli utilizzi di cui sopra. Non utilizzate il prodotto in maniera diversa da quanto descritto in queste istruzioni.
- Non sono consentite riparazioni, alterazioni o modifiche non autorizzate del dispositivo.
- Questo apparecchio non è adatto a dimostrazioni pubbliche ma è destinato esclusivamente ad un uso privato.



Attenzione!
Pericolo di morte per scossa elettrica!

- Collegare l'unità centrale esclusivamente a una presa di corrente a norma che fornisca corrente a una tensione di 230V!
- L'unità centrale e l'alimentatore non devono venire a contatto con acqua o umidità. Il dispositivo è adatto esclusivamente all'utilizzo interno in ambienti asciutti.
- Non utilizzate il dispositivo qualora la cassa o l'alimentatore risultino danneggiati.
- Conservate il dispositivo fuori dalla portata di persone (per esempio i bambini) che potrebbero non riconoscere adeguatamente il rischio derivante dall'uso di apparecchi elettrici.
- Estraete immediatamente la spina dalla presa di corrente qualora rileviaste un guasto o nel caso in cui non utilizzate il dispositivo per un periodo prolungato.
- Utilizzate esclusivamente l'alimentatore in dotazione.
- Collegare prima il cavo all'unità centrale e successivamente inserire la spina nella presa di corrente.
- Quando estraete la spina dalla presa di corrente, non tiratela per il cavo.
- Posizionate il cavo in modo che non entri in contatto con oggetti dotati di spigoli vivi o con superfici calde.



Avvertenza!
Pericolo di lesioni:

- Tenere il dispositivo e le batterie lontano dalla portata dei bambini.
- Non gettare le batterie nel fuoco, non polarizzarle in maniera scorretta, non smontarle e non cercare di ricaricarle. Pericolo di esplosione!

TIME GUN – Orologio sveglia radio controllato a proiezione



- L'ingerimento delle batterie può costituire un pericolo mortale. Nel caso in cui venga ingerita una batteria, bisogna richiedere immediatamente l'intervento medico.
- Le batterie contengono acidi nocivi per la salute. Sostituire quanto prima le batterie quasi scariche, in modo da evitare che si scarichino completamente.
- Quando si maneggiano batterie esaurite indossare sempre guanti resistenti alle sostanze chimiche e occhiali di protezione.



Avvertenze sulla sicurezza del prodotto!

- Non appoggiare alcun oggetto sopra l'unità.
- Non esporre l'apparecchio a temperature estreme, vibrazioni e urti.
- Proteggere dall'umidità.

5. Componenti

A: Display (Proiezione):

Ora
Segnale radio

B: Tasti:

verso l'alto:

- B 1:** Interruttore **SNOOZE**
- B 2:** Maniglia di chiusura per l'apertura del caso
- B 3:** Tasto **ALARM ON/OFF**

verso il basso:

- B 4:** Rotella per l'illuminazione

nella custodia:

- B 5:** Tasto **RESET**
- B 6:** Tasto **MODE**
- B 7:** Tasto **SET / WAVE**
- B 8:** Tasto +
- B 9:** Tasto -
- B 10:** Commutatore **SENSOR ON/OFF**

C: Struttura esterna:

- C 1:** Vano batterie
- C 2:** Determinazione della ruota
- C 3:** Sensore di oscuramento

6. Messa in funzione

- Rimuovete il foglio protettivo dal display.
 - Piegate il coperchio sul retro.
 - Aprire il vano batteria (vedi simbolo) e togliere la striscia d'interruzione dalla batteria.
 - Collocare il coperchio della batteria di nuovo e spingere il coperchio verso il basso. Il coperchio è correttamente posizionato nella custodia, se si sente un clic.
 - Le batterie agiscono quindi come alimentazione di supporto nel caso in cui manchi la corrente.
 - Il dispositivo funziona senza batterie. Durante un'interruzione di corrente, tutte le voci vengono eliminate.
 - Collegare prima il cavo all'unità centrale e successivamente inserire la spina nella presa di corrente.
- Avvertenza importante!** Controllare che il voltaggio della vostra abitazione sia 230V, perché altrimenti il dispositivo potrebbe essere danneggiato.
- Il simbolo della ricezione del segnale DCF (punto) lampeggia. L'orologio inizia a ricevere il segnale radio. Se entro 10 minuti l'orologio riceve il time-code, viene emesso un breve segnale acustico e sul display vengono visualizzati l'ora radiocontrollata. Sul display vengono visualizzati il simbolo e OK.

TIME GUN – Orologio sveglia radio controllato a proiezione



- Se non imposta l'ora DCF, l'unità continuerà a cercare di ricevere il segnale ogni 3 ore.
- L'ora si aggiorna ogni giorno alle 2 e 3 di notte (bassa interferenza). Qualora la ricezione del segnale radio per l'ora non sia possibile, il tentativo viene ripetuto 4 volte ogni ora.
- È possibile avviare l'inizializzazione anche in modo manuale.
- Premete brevemente il tasto **SET / WAVE**. Viene emesso un breve segnale acustico. L'orologio inizia a ricevere il segnale radio e il simbolo della ricezione del segnale DCF (punto) lampeggia.
- Nel caso in cui l'orologio non riesca a ricevere il segnale DCF (a causa di guasti, della distanza di trasmissione, ecc.), l'ora può essere impostata manualmente.
- Premete una volta il tasto **SET / WAVE**. Il simbolo (punto) resta fisso sul display. La ricezione DCF è disabilitata.
- L'orologio funziona come un normale orologio al quarzo.

Informazioni dell'ora radiocontrollata DCF

Il segnale orario è fornito dall'orologio atomico al cesio dell'istituto di metrologia "Physikalisch Technische Bundesanstalt" di Braunschweig (Germania), che presenta una deviazione di meno di un secondo in un milione di anni. L'ora è codificata e viene trasmessa da Mainflingen vicino a Francoforte con un segnale a frequenza DCF-77 (77,5 Khz), ed ha un raggio di trasmissione di circa 1.500 km. L'ora viene codificata e trasmessa da Mainflingen vicino a Francoforte con un segnale a frequenza DCF-77 (77,5 Khz), ed ha un raggio di trasmissione di circa 1.500 km. Anche il cambio tra ora solare e ora legale avviene automaticamente. La qualità della ricezione dipende molto dalla posizione geografica. In condizioni normali non dovrebbero esserci problemi di ricezione entro un raggio di trasmissione di 1.500 km da Francoforte.

Siete pregati di osservare le indicazioni elencate qui di seguito:

- La distanza raccomandata da qualsiasi fonte di interferenza come monitor di computer o televisori è di almeno 1.5 - 2m.
- All'interno di strutture in cemento armato (seminterrati, sovrastrutture) la ricezione del segnale è naturalmente più debole. In casi estremi si consiglia di sistemare l'unità vicino ad una finestra per ottenere una migliore ricezione del segnale.
- Durante le ore notturne, le interferenze dovute ad agenti atmosferici sono normalmente meno influenti, e la ricezione è possibile nella maggior parte dei casi. Una singola ricezione giornaliera è sufficiente a garantire la precisione e a mantenere la deviazione al di sotto di un secondo.
- Non appena l'apparecchio riceve il segnale radio è possibile impostare dell'orario della sveglia (ved.: Impostazione della sveglia).

7. Uso

- Se non si preme alcun tasto per più di 60 secondi, l'apparecchio esce automaticamente dalla modalità di impostazione.
- Tenere premuto il tasto + o -, per accedere al funzionamento rapido.

7.1 Impostazione manuale del fuso orario, l'impostazione della lingua, della data e dell'ora

- Premete il tasto **SET / WAVE** nella modalità normale.
- Viene emesso un breve segnale acustico e 0 lampeggia.
- Impostate con il tasto + o - il fuso orario (+1/-1).
- L'impostazione del fuso orario è necessaria quando è possibile ricevere il segnale DCF, ma il fuso orario è diverso dall'ora DCF.
- Premete il tasto **SET / WAVE** ed è possibile con il tasto + o - impostare di seguito la lingua, l'anno, la data (in giorni), sul display vengono visualizzati M e D, l'ora (in minuti) e il sistema orario di 12 o 24 ore (de si imposta il sistema orario di 12 ore vengono visualizzati sul display AM o PM).
- Impostazione della lingua: EN (Inglese), GE (Tedesco), IT (Italiano) e FR (Francese).
- Confermate con il tasto **SET / WAVE**.
- Per attivare la ricezione del segnale radio manualmente premere brevemente il tasto **SET / WAVE**.
- Viene emesso un breve segnale acustico e il simbolo (punto) lampeggia. La ricezione DCF è attivata.

TIME GUN – Orologio sveglia radio controllato a proiezione



- Se il segnale DCF è attivato, in caso di corretta ricezione del segnale DCF, l'ora impostata in modo manuale viene sostituita.
- Con il tasto **MODE** è possibile visualizzare solo le singole impostazioni (ora della sveglia, data, preferenza della lingua e del tempo).

7.2 Regolazione del segnale sveglia

- Premete il tasto + o -.
- Viene emesso un breve segnale acustico.
- Sul display vengono visualizzati AL e l'ora della sveglia.
- Impostate l'ora sveglia (in minuti) con il tasto + o -.
- Premete il tasto **ALARM ON/OFF**.
- Sul display viene visualizzata Zz e l'ora attuale.
- La funzione sveglia è attivata.
- Quando suona la sveglia innestare (4 segnali differenti) spegnete la sveglia premendo il tasto **ALARM ON/OFF**.
- La funzione di allarme è disattivata e Zz scompare.
- Con il interruttore **SNOOZE** sul lato superiore si attiva la funzione snooze.
- Zz lampeggia ed il suono della sveglia verrà interrotto per 5 minuti.
- Premete di nuovo il tasto **ALARM ON/OFF**, per attivare la funzione di allarme.
- Sul display viene visualizzata Zz e l'ultima ora della sveglia impostata è attivata.

7.3 Illuminazione e regolazione in altezza

- Con il regolatore sulla parte inferiore del custodia, è possibile regolare la nitidezza.
- Con il tasto **SENSOR ON/OFF** potete attivare e disattivare la funzione di auto-oscuramento con il sensore della luce. Attivando la funzione oscuramento, se il sensore della luce misura una bassa intensità di luce, la proiezione diventa automaticamente più scura, e viceversa. Quando la funzione oscuramento è disattivata, la proiezione rimane chiara.
- Per regolare l'altezza della proiezione, prima allentare la regolazione la rotella destra e quindi regolare l'altezza con la rotella sinistra.
- Per mantenere la regolazione desiderata, girare di nuovo la rotella destra.

8. Cura e manutenzione

- Per pulire l'apparecchio utilizzare solo un panno morbido leggermente inumidito. Non usare solventi o abrasivi.
- Rimuovete le batterie e estraete la spina dalla presa di corrente, se non si utilizza l'apparecchio per un periodo prolungato.
- Collocare il dispositivo in un luogo asciutto.

9. Guasti

Problema	Risoluzione del problema
Nessuna indicazione	→ Collegare il dispositivo all'alimentatore → Premete il tasto RESET
Nessuna DCF ricezione	→ Attendere il tentativo notturno di ricezione → Cambiare la posizione (fattori di disturbo) → Inserite l'orologio manualmente → Verificare che la radio è accesa
Indicazione non corretta	→ Verificare il collegamento alla rete → Premete il tasto RESET

Qualora il vostro apparecchio continui a non funzionare nonostante queste procedure, rivolgetevi al rivenditore presso il quale lo avete acquistato.

TIME GUN – Orologio sveglia radio controllato a proiezione



10. Smaltimento

Questo prodotto è stato realizzato utilizzando materiali e componenti di alta qualità che possono essere riciclati e riutilizzati.



È assolutamente vietato gettare le batterie (ricaricabili e non) tra i rifiuti domestici. In qualità di consumatori, siete tenuti per legge a consegnare le batterie usate al negoziante o ad altri enti preposti al riciclaggio in conformità alle vigenti disposizioni nazionali o locali, ai fini di uno smaltimento ecologico.

Le denominazioni dei metalli pesanti sono: Hg = Mercurio



Questo apparecchio è etichettato in conformità alla Direttiva UE sullo smaltimento delle apparecchiature elettriche ed elettroniche (WEEE).

Questo prodotto non deve essere smaltito insieme ai rifiuti domestici. Il consumatore è tenuto a consegnare il vecchio apparecchio presso un punto di raccolta per lo smaltimento di apparecchiature elettriche ed elettroniche ai fini di uno smaltimento ecologico.

11. Dati tecnici

Alimentazione:	2x batterie bottone LR44
Alimentatore:	230 V~ 50 Hz
Dimensioni esterne:	130 x 150 x 190 mm
Peso:	580,9 g (con batterie e cavi)

TFA Dostmann GmbH & Co.KG, Zum Ottersberg 12, D-97877 Wertheim.

È vietata la pubblicazione delle presenti istruzioni o di parti di esse senza una precedente autorizzazione della TFA Dostmann. I dati tecnici corrispondono allo stato del prodotto al momento della stampa e possono cambiare senza preavviso.

DICHIARAZIONE DI CONFORMITÀ 'UE

Con la presente dichiariamo che questo impianto radio adempie alle prescrizioni sostanziali della direttiva R&TTE 1999/5/CE.

Una copia firmata e datata della Dichiarazione di Conformità è disponibile, su richiesta all'indirizzo info@tfa-dostmann.de o www.tfa-dostmann.de

TIME GUN – Radiografische projectiewekker

Hartelijk dank dat u voor dit apparaat van de firma TFA hebt gekozen.

1. Voor u met het apparaat gaat werken

- **Leest u a.u.b. de gebruiksaanwijzing aandachtig door.** Zo raakt u vertrouwd met uw nieuw apparaat en leert u alle functies en onderdelen kennen, komt u belangrijke details te weten met het oog op het in bedrijf stellen van het apparaat en de omgang ermee en krijgt u tips voor het geval van een storing.
- **Door rekening te houden met wat er in de handleiding staat, vermijdt u ook beschadigingen van het apparaat en riskeert u niet dat uw wettelijke rechten bij gebreken niet meer gelden door verkeerd gebruik. Voor schade die wordt veroorzaakt doordat u geen rekening houdt met de handleiding aanvaarden wij geen aansprakelijkheid.**
- **Neem in elk geval acht op de veiligheidsinstructies !**
- **Bewaar deze instructies a.u.b. goed!**

2. Levering

- Radiografische projectiewekker
- Batterijen 2x LR44
- Stroomadapter
- Gebruiksaanwijzing

3. Hoe u uw nieuw apparaat kunt gebruiken en alle voordelen ervan in één oogopslag

- Daglicht-projectie
- Kantelbare projector
- Radiografische tijd, datum met weekdag
- Wekalarm met snooze-functie
- Automatische dim-functie

4. Voor uw veiligheid

- Het produkt is uitsluitend geschikt voor de hierboven beschreven doeleinden. Gebruik het produkt niet anders dan in deze handleiding is aangegeven.
- Het eigenmachtig repareren, verbouwen of veranderen van het apparaat is niet toegestaan.
- Het apparaat is niet geschikt voor medische doeleinden of voor openbare informatie, maar bestemd voor particulier gebruik.



Voorzichtig! Levensgevaar door elektrocutie!

- Sluit het basisapparaat uitsluitend aan op een volgens de voorschriften geïnstalleerd stopcontact met een netspanning van 230V!
- Basisapparaat en netvoeding mogen niet met water of vocht in aanraking komen. Ze zijn alleen geschikt voor gebruik in droge binnenruimten.
- Gebruik het apparaat niet wanneer behuizing of netvoeding beschadigd zijn.
- Bewaar het apparaat buiten de reikwijdte van personen (ook kinderen) die de mogelijke gevaren bij de omgang met elektrische apparaten zouden kunnen onderschatten.
- Trek onmiddellijk de stekker uit het stopcontact als er een storing optreedt of wanneer het apparaat gedurende langere tijd niet zal worden gebruikt.
- Gebruik uitsluitend de bijbehorende netvoeding.
- Sluit eerst de kabel op het basisapparaat aan, steek daarna de stekker in het stopcontact.
- Trek de stekker niet aan de kabel uit het stopcontact.
- Leg het snoer zo neer dat het niet met scherpe of hete voorwerpen in aanraking komt.



Opgelet! Kans op letsel:

- Bewaar het apparaat en de batterij buiten de reikwijdte van kinderen.
- Batterijen niet in het vuur gooien, niet kortsluiten, niet uit elkaar halen of opladen. Kans op explosie!
- Het inslikken van batterijen kan levensgevaarlijk zijn. Mocht dit ooit gebeuren, dient men onmiddellijk een arts te consulteren.

(NL)

TIME GUN – Radiografische projectiewekker

(NL)

- Batterijen bevatten zuren die de gezondheid schaden. Zwakke batterijen moeten zo snel mogelijk worden vervangen om lekkage van de batterijen te voorkomen.
- Draag keukenhandschoenen die bestand zijn tegen chemicaliën en een beschermbril wanneer u met uitgelopen batterijen hanteert!



Belangrijke informatie over de produktveiligheid!

- Geen voorwerpen op het apparaat plaatsen.
- Stel het apparaat niet bloot aan extreme temperaturen, trillingen en schokken.
- Tegen vocht beschermen.

5. Onderdelen

A: Display (Projectie):

Tijd
Radiosignaal

B: Toetsen:

boven:

- B 1:** SNOOZE schakelaar
- B 2:** Oriëntatie van de projectie op de muur
- B 3:** ALARM ON/OFF toets

beneden:

- B 4:** Instelwielje voor de verlichting

in de behuizing:

- B 5:** RESET toets
- B 6:** MODE toets
- B 7:** SET / WAVE toets
- B 8:** + toets
- B 9:** - toets
- B 10:** SENSOR ON/OFF schuifschakelaar

C: Behuizing:

- C 1:** Batterijvak
- C 2:** Vaststelling wiel
- C 3:** Dimmer sensor

6. Inbedrijfstelling

- Trek de beschermfolie van de display af.
- Klap de achterkant van de behuizing uit.
- Open het batterijvak (zie markering) en verwijder de isolatiestrook van de batterijen.
- Leg het deksel van het batterijvak op de behuizing en schuif het weer naar beneden. Het deksel ligt goed in de behuizing, als je een klik hoort.
- De batterijen fungeren als reserve-energiebron in geval van een elektriciteitsstoring.
- Het apparaat werkt zonder batterijen. Tijdens een stroomstoring, worden alle items verwijderd.
- Sluit eerst de kabel op het basisapparaat aan, steek daarna de stekker in het stopcontact. **Belangrijk!** Stel zeker dat de spanning van het stroomnet onder 230 V ligt! Andere netspanningen kunnen het toestel beschadigen.
- Het DCF-ontvangstteken (punt) knippert. Het apparaat begint met de ontvangst van het radiosignaal voor de tijd. Bij een succesvolle ontvangst na 10 minuten hoort u een kort signaal en de radiogestuurde tijd verschijnt op het display. Het DCF-ontvangstteken en OK worden permanent op de display weergegeven.
- Wordt er geen tijdcode ontvangen, wordt de ontvangst alle 3 uur geactiveerd.
- De tijd wordt om 2 uur en 3 uur 's nachts geactualiseerd. Wordt er geen tijdcode ontvangen, wordt de ontvangst ieder uur geactiveerd (4 keer).

TIME GUN – Radiografische projectiewekker

(NL)

- U kunt de initiatie ook handmatig starten.
- Druk kort op de **SET I WAVE** toets. U hoort een kort signaal. Het DCF-ontvangstteken (punt) knippert en het apparaat begint met de ontvangst van het radiosignaal voor de tijd.
- Als de klok geen DCF-signaal ontvangt (wegens storingen, afstand, enz.), kunt u de tijd ook handmatig instellen.
- Druk op de **SET I WAVE** toets nog eenmaal. Het DCF symbool (punt) blijft op de display. De DCF-ontvangst is uitgeschakeld.
- De klok werkt dan als een gewone kwartsklok.

Ontvangen van het radiografisch tijdsignaal

De tijdbasis voor de radiografisch bestuurd tijd is een cesium-atoomklok van het Physikalisch Technische Bundesanstalt Braunschweig met een afwijking van minder dan 1 seconde in een miljoen jaar. De tijd wordt gecodeerd uitgezonden vanuit Mainflingen bij Frankfurt via het frequentiesignaal DCF-77 (77.5 kHz) en heeft een zendbereik van ongeveer 1500 km. Uw radiografisch bestuurd klok ontvangt dit signaal en zet het om in de precieze zomer of winter-tijd. Normaliter zouden er binnen een straal van 1.500 km rondom Frankfurt geen ontvangstproblemen mogen zijn. Normaliter zouden er binnen een straal van 1.500 km rondom Frankfurt geen ontvangstproblemen mogen zijn.

Let alstublieft op het volgende:

- De afstand van mogelijke storingsbronnen zoals computerbeeldschermen of tv-toestellen dient tenminste 1,5 à 2 meter te zijn.
- In ruimten met gewapend beton (kelders, torenflats) wordt het signaal uiteraard verzwakt ontvangen. Zet in extreme gevallen het apparaat dichterbij het raam.
- 's Nachts zijn atmosferische storingen over het algemeen minder ernstig en is ontvangst in de meeste gevallen wel mogelijk. Een enkele ontvangst per dag is voldoende om de tijdsafwijking beneden 1 seconde te houden.
- Na de geslaagde ontvangst kunt u de wektijd instellen. (zie Instellen van de wektijd).

7. Bediening

- Het apparaat verlaat automatisch de instelmodus, als er langer dan 60 seconden geen toets wordt ingedrukt.
- Als u de + of - toets in de overeenkomstige instelmodus ingedrukt houdt, komt u in de snel-loop.

7.1 Handmatig instellen van tijdzone, taalinstelling weekdag, kalender en tijd

- Houdt de **SET I WAVE** toets ingedrukt in de normaal-modus.
- U hoort een kort signaal en 0 knippert.
- U kunt nu met de + of - toets de tijdzone (+1-1) instellen.
- Instellen van de tijdzone is vereist indien het DCF-signaal wel kan worden ontvangen, maar de tijdzone van de DCF tijd afwijkt.
- Druk op de **SET I WAVE** toets en stel achtereenvolgens taalinstelling weekdag, de jaar, de datum (in dagen), M en D verschijnt op de display, tijd (in minuten) en de 12- of 24 tijd-systeem (bij het 12-uren-systeem verschijnt op de display AM of PM) in en u kunt nu met de + of - toets instellen.
- Taalinstelling weekdag: EN (Engels), GE (Duits), EN (Engels), IT (Italiaans) en FR (Frans).
- Bevestiging met de **SET I WAVE** toets.
- Wilt u de DCF-ontvangst weer activeren, drukt u op de **SET I WAVE** toets.
- U hoort een kort signaal en het DCF ontvangstteken (punt) knippert. De DCF-ontvangst is geactiveerd.
- Is de ontvangst van het DCF signaal geslaagd, wordt de handmatig ingestelde tijd overschreven.
- Met de **MODE** toets kunt u alleen aparte individuele instellingen (alarm tijd, datum, taalinstelling weekdag en tijd) bekijken.

7.2 Instelling van de wektijd

- Druk op de + of - toets.
- U hoort een kort signaal.
- AL en de laatste gezette tijd verschijnen op de display.
- U kunt met de + of - toets de wektijds (in minuten) instellen.

TIME GUN – Radiografische projectiewekker

(NL)

- Druk op de **ALARM ON/OFF** toets.
- zZ en de actuele tijd verschijnen op de display.
- De alarmfunctie is geactiveerd.
- Terwijl het weksignaal klinkt (4 verschillende signalen) kunt u dit met de **ALARM ON/OFF** toets beëindigen.
- De alarm is uitgeschakeld en zZ verwijderd.
- De snooze-functie kunt u met de **SNOOZE** schakelaar aan de bovenkant van het toestel in gang zetten.
- zZ knippert en de alarmtoon wordt gedurende 5 minuten onderbroken.
- Om de alarmfunctie te deactiveren drukt u nog eens op de **ALARM ON/OFF** toets.
- zZ verschijnt en de laatste set wektijd is geactiveerd.

7.3 Verlichting en hoogtevinstelling

- Met de draaiknop aan de onderkant van het apparaat kunt u de scherpte aanpassen.
- Met de **SENSOR ON/OFF** toets kunt u de auto-dimfunctie met lichtsensor aan- of uitschakelen. Bij activering van de dimfunctie wordt de projectie automatisch donkerder als de lichtsensor een lagere lichtintensiteit meet en vice versa. Wanneer ze zijn uitgeschakeld, blijft het projectielicht helder.
- Voor het instellen van de hoogte van de projectie moet u eerst met het rechts wiel het justeren losmaken en pas dan de hoogte van het linkse wiel instellen.
- Voor het vastleggen van de gewenste aanpassing, draait u het rechtse wiel weer ann.

8. Schoonmaken en onderhoud

- Maak het apparaat met een zachte, enigszins vochtige doek schoon. Geen schuur- of oplosmiddelen gebruiken!
- Verwijder de batterijen als u het apparaat langere tijd niet gebruikt.
- Bewaar het apparaat op een droge plaats.

9. Storingwijzer

Probleem	Oplossing
Geen display	→ Apparaat met netspanningsadapter aansluiten → Druk op de RESET toets
Geen DCF ontvangst	→ Ontvangstpoging in de nacht afwachten → Positie wijzigen (storingen!) → Tijd handmatig instellen → Controleer of de DCF is ingeschakeld
Geen correcte display	→ Controleer of de netadapter → Druk op de RESET toets

Neem contact op met de dealer bij wie u dit produkt gekocht heeft als uw apparaat ondanks deze maatregelen nog steeds niet werkt.

10. Verwijderen

Dit produkt is vervaardigd van hoogwaardige materialen en onderdelen, die kunnen worden gerecycled en hergebruikt.



Batterijen en accu's mogen niet met het huisvuil worden weggegooid. Als consument bent u wettelijk verplicht om gebruikte batterijen en accu's bij uw dealer af te geven of naar de daarvoor bestemde containers volgens de nationale of lokale bepalingen te brengen om een milieuvriendelijk verwijderen te garanderen.

De benamingen van de zware metalen zijn: Hg=kwikzilver

TIME GUN – Radiografische projectiewekker

Dit apparaat is gemarkeerd in overeenstemming met de EU-richtlijn (WEEE) over het verwijderen van elektrisch en elektronisch afval.

Dit produkt mag niet met het huisvuil worden weggegooid. De gebruiker is verplicht om de apparatuur af te geven bij een als zodanig erkende plek van afgifte voor het verwijderen van elektrisch en elektronische apparatuur om een milieuvriendelijk verwijderen te garanderen.

11. Technische gegevens

Spanningsvoorziening:	Batterijen 2x LR44
Netadapter:	230 V~ 50 Hz
Afmetingen behuizing:	130 x 150 x 190 mm
Gewicht:	580,9 g (inclusief batterijen en adapter)

(NL)

TIME GUN – Reloj despertador radiocontrolado de proyección

(E)

Muchas gracias por haber adquirido este dispositivo de TFA.

1. Antes de utilizar el dispositivo

- **Lea detenidamente las instrucciones de uso.** De este modo se familiarizará con su nuevo dispositivo, conocerá todas las funciones y componentes, así como información relevante para la puesta de funcionamiento el manejo del dispositivo y recibirá consejos sobre cómo actuar en caso de avería.
- **Si sigue las instrucciones de uso, evitará que se produzcan daños en el dispositivo y no comprometerá sus derechos por vicios, prevista legalmente debido a un uso incorrecto. No asumimos responsabilidad alguna por los daños originados por el incumplimiento de estas instrucciones de uso.**
- **Tenga en cuenta ante todo las advertencias de seguridad.**
- **Guarde estas instrucciones de uso en un sitio seguro.**

2. Entrega

- Reloj despertador radiocontrolado de proyección
- Pilas 2 x LR44
- Tensión de alimentación
- Instrucciones de uso

3. Ámbito de aplicación y ventajas de su nuevo dispositivo

- Proyección visible con luz del día
- Proyector orientable
- Reloj radiocontrolado con fecha y día de la semana
- Alarma con función snooze
- Fecha y día de la semana
- Graduación automática de luz

4. Para su seguridad

- El producto solo es adecuado para el ámbito de aplicación descrito anteriormente. No emplee el dispositivo de modo distinto al especificado en estas instrucciones.
- No está permitido realizar reparaciones, transformaciones o modificaciones por cuenta propia en el dispositivo.
- Este dispositivo no está indicado para fines médicos ni para información públicas, sino que está destinado únicamente para uso privado.



**¡Precaución!
¡Peligro de muerte por descarga eléctrica!**

- Conecte el dispositivo base únicamente a una toma de corriente instalada según las prescripciones con una tensión de alimentación de 230 V.
- El dispositivo base y la fuente de alimentación no deben entrar en contacto con agua ni con humedad. Sólo apto para operar en ambientes secos.
- No utilice el dispositivo si la cubierta o la fuente de alimentación están dañadas.
- Mantenga el dispositivo fuera del alcance de personas (también niños) que no puedan valorar los posibles riesgos relacionados con el manejo de dispositivos eléctricos.
- Extraiga el enchufe inmediatamente de la toma de corriente si se produce una avería o si no va a utilizar el dispositivo por un largo periodo de tiempo.
- Utilice únicamente la fuente de alimentación suministrada.
- Conecte primero el cable al dispositivo base y a continuación, inserte el enchufe en la toma de corriente.
- No tire del cable para extraer el enchufe de la toma de corriente.
- Coloque el cable de red de forma que no entre en contacto con objetos de cantos afilados o calientes.



**¡Precaución!
Riesgo de lesiones:**

- Mantenga el dispositivo y la pila fuera del alcance de los niños.
- No tire las pilas al fuego, no las cortocircuite, desmonte ni recargue, ya que existe riesgo de explosión.

TFA Dostmann GmbH & Co.KG, Zum Ottersberg 12, D-97877 Wertheim.

Deze gebruiksaanwijzing of gedeelten eruit mogen alleen met toestemming van TFA Dostmann worden gepubliceerd. De technische gegevens van dit apparaat zijn actueel bij het ter perse gaan en kunnen zonder voorafgaande informatie worden gewijzigd.

EU-CONFORMITEITSVERKLARING

Hiermee verklaren wij, dat deze radiografische installatie voldoet aan de belangrijkste eisen van de R&TTE richtlijn 1999/5/EG.

Een kopie van de getekende en gedateerde Conformiteitsverklaring is op verzoek beschikbaar via info@tfa-dostmann.de of www.tfa-dostmann.de

12/11

TIME GUN – Reloj despertador radiocontrolado de proyección**E**

- La ingestión de las pilas puede llegar a ser mortal. En el caso de que se trague una pila, deberá obtener inmediatamente ayuda médica.
- Las pilas contienen ácidos nocivos para la salud. Las pilas con un estado de carga bajo deben cambiarse lo antes posible para evitar fugas.
- Utilice guantes protectores resistentes a productos químicos y gafas protectoras si manipula pilas con fugas de líquido!

**¡Advertencias importantes sobre la seguridad del producto!**

- No coloque ningún objeto sobre el dispositivo base.
- No exponga el dispositivo a temperaturas extremas, vibraciones ni sacudidas extremas.
- Protegerlo de la humedad.

5. Componentes**A: Pantalla (Proyección):**

Hora
Señal de radio

B: Teclas:

arriba:

- B 1:** Interruptor **SNOOZE**
- B 2:** Palanca de bloqueo para abrir el cuerpo
- B 3:** Tecla **ALARM ON/OFF**

abajo:

- B 4:** Esfera de iluminación

in el cuerpo:

- B 5:** Tecla **RESET**
- B 6:** Tecla **MODE**
- B 7:** Tecla **SET / WAVE**
- B 8:** Tecla +
- B 9:** Tecla -
- B 10:** Interruptor **SENSOR ON/OFF**

C: Cuerpo:

- C 1:** Compartimento de la pila
- C 2:** Determinación de la rueda
- C 3:** Dimmer sensor

6. Puesta en marcha

- Saque la película de protección de la pantalla.
- Doble por la parte trasera.
- Abra el compartimento de la pila (vea marca) y quite la tira de interrupción de la pila.
- Coloque la tapa del compartimento de la pila sobre la carcasa y vuelva a empujarla hacia abajo. La tapa está correctamente colocado en la vivienda, si es que escuche un clic.
- La pila actuará entonces como una fuente de energía auxiliar en el caso de alguna falla en el suministro de energía.
- El dispositivo funciona sin pilas. Durante un corte de energía, todas las entradas se eliminan.
- Conecte primero el cable al dispositivo base y a continuación, inserte el enchufe en la toma de corriente.
- **¡Importante!** ¡Asegúrese que su voltaje familiar es 230V! De otra forma puede producir daño a su instrumento.
- El símbolo de recepción DCF (punto) parpadea. El reloj inicia la recepción de la señal de radio. Una vez que se ha recibido el código horario después de 10 minutos, se emite una señal acústica corta, aparece la hora controlada por radio. El símbolo de recepción DCF y OK aparece en la LCD.
- Si no ha recibido ninguna señal DCF, el receptor se activa cada 3 horas.

TIME GUN – Reloj despertador radiocontrolado de proyección**E**

- La hora se actualiza cada día a las 2 y 3 h de la noche (influencias perturbadoras mínimas). Si no puede recibirse la señal de radio para la hora, la prueba se realiza de nuevo 4 veces cada hora.
- También puede comenzar la inicialización manualmente.
- Pulse brevemente la tecla **SET / WAVE**. Se emite una señal acústica corta. El símbolo de recepción DCF (punto) parpadea y el reloj inicia la recepción de la señal de radio.
- Si su reloj radiocontrolado no es capaz de recibir ninguna señal DCF (p. ej. debido a interferencias, distancia de transmisión, etc.), puede ajustar la hora manualmente.
- Pulse brevemente la tecla **SET / WAVE** otra vez. El símbolo de recepción DCF (punto) permanece. La recepción DCF está desactivado.
- El reloj funciona como un reloj normal de cuarzo.

Recepción de radio y hora controlada

La transmisión de la hora se realiza por medio de un reloj atómico de cesio radiocontrolado a través de, por el instituto técnico físico de Braunschweig. La desviación es menor a 1 segundo en un millón de años. La hora viene codificada y es transmitida desde Mainflingen en las proximidades de Frankfurt am Main por una señal de frecuencia DCF-77 (77,5 kHz) con un alcance de aprox. 1.500 km. Su reloj radiocontrolado recibe la señal, la convierte y muestra siempre la hora exacta. Incluso el cambio de de la hora de verano e invierno se produce automáticamente. La recepción depende básicamente de la situación geográfica. Generalmente éste debería funcionar de forma óptima en un radio de 1.500 km en torno a Frankfurt.

Siga por favor las indicaciones siguientes:

- Es recomendable mantener una distancia de como mínimo 1,5 – 2 metros de posibles aparatos perturbadores tales como pantallas de ordenadores y televisores.
- En construcciones de hormigón armado (sótanos, superestructuras), la señal recibida es evidentemente más débil. En casos extremos se aconseja de emplazar el dispositivo cerca de una ventana para obtener una mejor recepción.
- Por las noches las perturbaciones atmosféricas suelen ser reducidas y se dispone de recepción en la mayoría de los casos. Si además se recibe como mínimo una vez al día, es suficiente para garantizar la precisión y mantener desviaciones inferiores a 1 segundo.
- En cuando el despertador recibe la señal de radio, puede ajustar la hora de la alarma (véase el punto Ajuste de alarma).

7. Manejo

- El dispositivo sale automáticamente del modo de ajuste si no se pulsa ninguna tecla durante más de 60 segundos.
- Si mantiene pulsada la tecla + o - en el modo de ajuste, accederá a la pasada rápida.

7.1 Ajuste manual de la zona horaria, en la idioma para el día de la semana, de la fecha y la hora

- Mantenga pulsada la tecla **SET / WAVE** en el modo normal.
- Se emite una señal acústica corta y 0 parpadea.
- Puede ajustar la zona horaria (+1/-1) con la tecla + o -.
- El ajuste de las zonas horarias es necesario cuando puede recibirse la señal DCF, la zona horaria es diferente de la hora DCF.
- Pulse la tecla **SET / WAVE** y a continuación puede ajustar consecutivamente: la idioma para el día de la semana, el año, la fecha (per días), M y D aparece en la pantalla, la hora (per minutos) y el sistema de la hora de 12 horas o de 24 horas (en el 12 horas sistema, AM o PM aparece en la pantalla) y puede ajustar con la tecla + o -.
- Idioma para el día de la semana: EN (Inglés), GE (Alemán), IT (Italiano) y FR (Francés).
- Confirma con la tecla **SET / WAVE**.
- Puede activar la recepción de DCF, pulse la tecla **SET / WAVE**.
- Se emite una señal acústica corta y el símbolo de recepción DCF (punto) parpadea. La recepción DCF está activado.
- Si la recepción de la señal de radio para la hora es buena será sobrescrito el tiempo ajustado manualmente.
- Con la tecla **MODE** se puede ver sólo los valores individuales (hora de la alarma, la fecha, el idioma de la semana y el tiempo).

TIME GUN – Reloj despertador radiocontrolado de proyección

7.2 Ajuste de alarma

- Pulse la tecla + o -.
- Se emite una señal acústica corta.
- AL y la última regulación de la hora aparecen en la pantalla.
- Puede ajustar con la tecla + o - la hora de alarma (per minutos).
- Pulse la tecla **ALARM ON/OFF**.
- En la pantalla se indicará la hora actual y Zz.
- La función de alarma se encuentra activada.
- Mientras suena la señal del despertador (4 señales diferentes), finalizar la alarma con la tecla **ALARM ON/OFF**.
- La función de alarma está desactivado y Zz desaparece.
- Cuando suena el despertador active la función snooze con el interruptor **SNOOZE** situada en el lado superior.
- Zz parpadea y el sonido de la alarma se interrumpe durante 5 minutos.
- Para activar la función de alarma, pulse de nuevo la tecla **ALARM ON/OFF**.
- Zz aparece y la última regulación de la hora de la alarma está activada.

7.3 Iluminación y ajuste de altura

- Con el selector en la parte inferior del cuerpo, puede ajustar la nitidez.
- Con la tecla **SENSOR ON/OFF** puede Usted activar o desactivar la regulación – auto con sensor de luz. Cuando se activa la función de regulación la proyección se oscurece automáticamente y el sensor de luz mide la intensidad de luz baja y viceversa. Cuando la función de regulación está desactivado la luz de proyección es brillante.
- Para ajustar la altura de la proyección, primero afloje el ajuste de la rueda derecha y luego ajustar la altura de la rueda izquierda.
- Para capturar el ajuste deseado, gire la rueda derecha por la parte trasera.

8. Cuidado y mantenimiento

- Limpie el dispositivo con un paño suave, ligeramente humedecido. ¡No utilizar ningún medio abrasivo ni disolventes!
- Extraiga las pilas y extraiga el enchufe inmediatamente de la toma de corriente si no va a usar el dispositivo por un largo período de tiempo.
- Almacene el dispositivo en un lugar seco.

9. Averías

Problema	Solución
Ninguna indicación	→ Conectar el dispositivo al adaptador de red → Pulse tecla RESET
Ninguna recepción de DCF	→ Intentar la recepción de noche → Cambiar de ubicación (factores de interferencia) → Insertar las horas manualmente → Compruebe que la radio está encendida
Indicación incorrecta	→ Compruebe el adaptador de red → Pulse tecla RESET

Si a pesar de haber seguido estos pasos, el dispositivo no funciona, diríjase al establecimiento donde adquirió el producto.

10. Eliminación

Este producto ha sido fabricado con materiales y componentes de máxima calidad que pueden ser reciclados y reutilizados.



Las pilas y baterías no pueden desecharse en ningún caso junto con la basura doméstica.

Como consumidor, está obligado legalmente a depositar las pilas y baterías usadas de manera respetuosa con el medio ambiente en el comercio especializado o bien en los centros de recogida y reciclaje previstos para ello según el reglamento nacional o local.

E

TIME GUN – Reloj despertador radiocontrolado de proyección

E

Las denominaciones de los metales pesados que contienen son: Hg=mercurio



Este dispositivo está identificado conforme a la Directiva de la UE sobre residuos de aparatos eléctricos y electrónicos (WEEE).

No deseche este producto junto con la basura doméstica. El usuario está obligado a llevar el dispositivo usado a un punto de recogida de aparatos eléctricos y electrónicos acreditado para que sea eliminado de manera respetuosa con el medio ambiente.

11. Datos técnicos

Alimentación de tensión:	Pilas 2 x LR44
Adaptor de red:	230 V~ 50 Hz
Dimensiones de cuerpo:	130 x 150 x 190 mm
Peso:	580,9 g (incluía pilas y sector de red)

TFA Dostmann GmbH & Co.KG, Zum Ottersberg 12, D-97877 Wertheim.

Estas instrucciones o extractos de las mismas no pueden ser publicados sin la autorización de la TFA Dostmann. Los datos técnicos de este producto corresponden al estado en el momento de la impresión y pueden ser modificados sin previo aviso.

UE-DECLARACIÓN DE CONFORMIDAD

Declaramos que esta instalación de radio cumple con los requisitos fundamentales de la directiva R&TTE 1999/5/CE. Tiene a su disposición una copia firmada y sellada de la Declaración de Conformidad, solicítela al info@tfa-dostmann.de / www.tfa-dostmann.de

