

**Achtung!**

Bitte entsorgen Sie Altgeräte und leere Batterien nicht über den Hausmüll. Geben Sie diese bitte zur umweltgerechten Entsorgung beim Handel oder entsprechenden Sammelstellen gemäß nationaler oder lokaler Bestimmungen ab.

**Attention!**

Please do not dispose of old electronic devices and empty batteries in household waste. To protect the environment, take them to your retail store or to appropriate collection sites according to national or local regulations.

**Attention!**

Les vieux appareils électroniques et piles usagées ne doivent pas être jetées avec les ordures ménagères. Dans le souci de protéger l'environnement veuillez les emmener dans un site approprié de récupération ou chez votre revendeur selon les spécifications nationales et locales.

**Attenzione!**

Le batterie scariche e apparecchi elettrici smessi non devono essere smaltiti insieme all'immondizia domestica, bensì dovranno essere riconsegnate al negoziante o ad altri enti preposti per il riciclo in conformità alle vigenti disposizioni nazionali o locali.

**¡Atención!**

El aparato y las baterías usadas no deben ser depositadas con los residuos normales de la casa. Por favor depositelas en el comercio especializado o bien en los centros de recogida y reciclaje previstos para ello según el reglamento nacional o local.

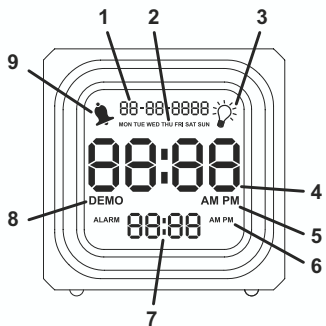
**Let op!**

Batterijen en technische apparaten mogen niet met het huisvuil worden weggegooid. Breng ze naar de inzamelplaatsen of bij uw detaillist naar de daarvoor bestemde containers volgens de nationale of lokale bepalingen.

**Bedienungsanleitung**  
**Operating Instructions**  
**Mode d'emploi**  
**Istruzioni**  
**Instrucciones**  
**Gebruiksaanwijzing**



**Kat. Nr. 98.1024**



## LIGHT CUBE – Digitalwecker

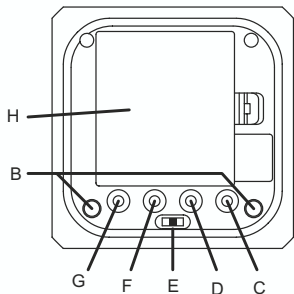
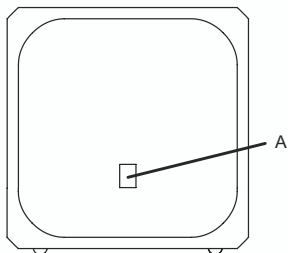
(D)

### Funktionen

- Lichtwürfel mit wechselnden Farben
- Ständiger oder stündlicher Farbwechsel (12 Farben)
- Anzeige von Uhrzeit, Datum, Wochentag und Weckzeit
- Weckalarm mit farbigen Lichteffekten
- Ideal als Nachtlcht
- Mit Netzstecker oder 4 x AAA Batterien (nicht enthalten)

### Display

1. DATUM
2. WOCHENTAG
3. INDIKATOR „LICHT AN“
4. UHRZEIT
5. UHRZEIT AM/PM ANZEIGE
6. ALARMZEIT AM / PM ANZEIGE
7. ALARMZEIT
8. INDIKATOR „DEMO-MODUS AN“
9. INDIKATOR „ALARM AN“



### Unterseite

- A. NETZSTECKER - ANSCHLUSS
- B. LICHT AN / ALARMSTOPP-KONTAKTE
- C. ALARM-KNOPF
- D. UHRZEIT / KALENDER-EINSTELLKNOPF
- E. LICHT-MODUS SCHALTER
- F. ZEIT- EINSTELLKNOPF DOWN
- G. ZEIT- EINSTELLKNOPF UP
- H. BATTERIEFACH

**D**

## Bedienung

Stecken Sie den *Anschlussstecker* in den Anschluss (A) und schließen Sie das Gerät mit dem *Netzstecker* am Stromnetz an. Das Gerät ist jetzt *betriebsbereit*.

**Wichtig!** Stellen Sie sicher, dass Ihre *Netzspannung* nicht mehr als 230 V beträgt! Andere *Netzspannungen* können zur *Beschädigung* des Instrumentes führen.

Der *Light Cube* kann auch mit 4 x AAA *Batterien* betrieben werden (nicht enthalten). Um die *Batterielebensdauer* zu verlängern, schaltet sich die *Lichtfunktion* nach 30 sec. aus. Um die *Lichteffekte* zu nutzen verwenden Sie bitte den mitgelieferten *Netzadapter*.

## Einstellmodus Datum / Uhrzeit / Alarmzeit

- Durch Drücken des *SET-Knopfes* (D) gelangen Sie in den *Einstellmodus*. Sie können jetzt *nacheinander* sämtliche *Einstellungen* anwählen.
- Wenn die *Ziffern blinken*, stellen Sie mit dem *UP-* (G) und *DOWN-Knopf* (F) jeweils die gewünschte *Zeit* ein. Für einen *Schnelldurchlauf* halten Sie den *Knopf gedrückt*.

- |     |    |                  |   |
|-----|----|------------------|---|
| SET | 1. | <b>Kalender</b>  | Jahres-Anzeige  |
| SET | 2. | <b>Kalender</b>  | Monats-Anzeige  |
| SET | 3. | <b>Kalender</b>  | Datums-Anzeige  |
| SET | 4. | <b>Uhrzeit</b>   | Stunden-Anzeige   |
|     |    |                  | Das 12- und 24-Stundensystem läuft nacheinander durch. Im 12-Stunden-Zeitsystem wird AM und PM angezeigt. |
| SET | 5. | <b>Uhrzeit</b>   | Minuten-Anzeige   |
| SET | 6. | <b>Alarmzeit</b> | Minuten-Anzeige   |
| SET | 7. | <b>Alarmzeit</b> | Stunden-Anzeige   |
| SET | 8. | <b>Verlassen</b> | des Einstellmodus   |
- Der *Wochentag* wird *automatisch berechnet*.

**D**

## Aktivieren / Deaktivieren des Alarms

- Drücken Sie kurz den *ALARM-Knopf* (C). Das *Alarm-Symbol* erscheint links oben im *Display*. Die *Alarm-Funktion* ist *aktiviert*. Zum *Deaktivieren* der *Alarm-Funktion* drücken Sie wieder den *ALARM-Knopf* (C). Das *Alarm-Symbol* auf dem *Display* *verschwindet*.

## Abschalten des Alarms

- Wenn der *Wecker klingelt*, leuchten *nacheinander* alle 12 *Farben* für 30 *Sekunden* auf. Beenden Sie den *Alarm* durch *Antippen* der *Würfeloberseite*.

## Lichtmodus

Mit dem *Schalter E* können drei *Licht-Einstellungen* gewählt werden:

- Position *ON*: *Stündlicher Farbwechsel* (12 *Farben*)
- Position *OFF*: *Farbiges Licht* durch *Antippen* der *Würfeloberseite* für 30 *Sekunden*.
- Position *DEMO*: *Ständiger Farbwechsel*. *Aktivierung* wird durch *Indikator „DEMO“* (8) auf dem *Display* angezeigt.

## Instandhaltung

- Setzen Sie das Gerät *keinen extremen Temperaturen*, *Vibrationen* und *Erschütterungen* aus.
- Reinigen* Sie das Gerät mit einem *weichen, leicht feuchten Tuch*. *Keine Scheuer- oder Lösungsmittel* verwenden!
- Bitte *unternehmen* Sie *keine eigenen Reparaturversuche*. Bei *Reklamationen* wenden Sie sich an Ihren *Händler*. Bei *Öffnung* oder *unsachgemäßer Behandlung* erlischt die *Garantie*.

**GB LIGHT CUBE – Digital alarm clock****Features**

- With changing colours
- Permanent or hourly colour change (12 colours)
- Indication of time, date, weekday and alarm time
- Alarm with multi-coloured flashing light
- Ideal as nightlight
- With power adapter or 4 x AAA batteries (not included)

**Display**

1. DATE
2. DAY
3. 'LIGHT ON' INDICATOR
4. TIME
5. TIME AM/PM INDICATOR
6. ALARM AM / PM INDICATOR
7. ALARM TIME
8. 'DEMO MODE ON' INDICATOR
9. 'ALARM ON' INDICATOR

**Parts key**

- A. JACK FOR POWER ADAPTER
- B. TAP BUTTONS
- C. 'ALARM' SET BUTTON
- D. FUNCTION 'SET' BUTTON
- E. LIGHTING MODE SWITCH
- F. 'DOWN' BUTTON
- G. 'UP' BUTTON
- H. BATTERY DOOR

**Operation**

Insert the adapter into the jack (A). Connect the power adapter to a wall socket. The unit is now ready to use.

**Important!**

Make sure that your household voltage is 230V! Otherwise your clock may be damaged.

The Light Cube can be operated with 4 x AAA batteries (not included). In order to conserve battery life the lights will time out after 30 seconds. To use the light effect, please utilise the mains adapter supplied.

**Setting Mode Calendar / Clock / Alarm time**

- Press SET button (D) to enter setting mode. Now you can select all settings one after the other.
- When the digits are flashing set the desired time by pressing UP- (G) and DOWN (F) button. Hold and press the buttons for a fast count.

- |     |    |   |              |
|-----|----|---|--------------|
| SET | 1. | Calendar  | Years        |
| SET | 2. | Calendar  | Month        |
| SET | 3. | Calendar  | Date         |
| SET | 4. | Time  | Hours        |
|     |    | 12- and 24-hour system will pass one after another. In 12-hour format, AM or PM will appear on the display. |              |
| SET | 5. | Time  | Minutes      |
| SET | 6. | Alarm   | Hours        |
| SET | 7. | Alarm   | Minutes      |
| SET | 8. | Exit  | setting mode |
- The weekday is calculated automatically

**GB****Alarm on and off**

- Press the ALARM button (C) shortly. The alarm symbol appears on the display and the alarm function is activated. To turn off the alarm function, press the ALARM button (C) again. The alarm symbol disappears.

**Alarm stop**

- When the alarm starts to ring, the clock will flash scrolling through all 12 colours for 30 seconds. Tap the cube top to stop the alarm.

**Light mode**

You can choose 3 light settings by switch E:

1. Position ON: Hourly colour change
2. Position OFF: Coloured light for 30 seconds when tapping the cube top
3. Position DEMO: Permanent colour change. "DEMO mode on" indicator (8) appears on the display.

**Maintenance**

- Do not expose the instrument to extreme temperatures, vibration or shock
- Clean it with a soft damp cloth. Do not use solvents or scouring agents.
- Please do not try to repair the unit. Contact the original point of purchase. No guarantee if the instrument is handled or opened improperly.

**LIGHT CUBE – Réveil digital****F****Fonctions**

- Cube lumineux avec différentes couleurs
- Changement de couleur permanent ou par l'heure (12 couleurs)
- Affichage de l'heure, date, jour et heure d'alarme
- Alarme avec effets de lumière multicolours
- Idéal comme veilleuse
- Avec adaptateur secteur  
ou 4 x AAA batteries (ne sont pas incluses)

**Display**

1. DATE
2. JOUR
3. INDICATEUR LUMIERE
4. HEURE
5. HEURE INDICATEUR AMIPM
6. HEURE D'ALARME INDICATEUR AMIPM
7. HEURE D'ALARME
8. INDICATEUR DEMO MODE
9. INDICATEUR ALARME

**Dessous**

- A. PRISE POUR ADAPTEUR AC / DC
- B. BOUTONS DE CONTACT LUMIERE / ARRET ALARM
- C. BOUTON ALARM
- D. REGLAGE HEURE / CALENDRIER
- E. COMMUTATEUR MODE LUMIERE
- F. BOUTON DE REGLAGE DOWN
- G. BOUTON DE REGLAGE UP
- H. COMPARTIMENT DE BATTERIE

**F**

## Opération

Brancher l'adaptateur à la prise (A) et connecter l'adaptateur AC/DC à une prise murale. L'instrument est maintenant prêt à fonctionner.

**Important!** S'assurer que le voltage de secteur est 230V! Dans le cas contraire, le réveil pourrait être endommagé.

Le réveil peut être alimenté par 4 x AAA batteries (ne pas incluses). Pour prolonger la durée de vie de la batterie la fonction de lumière s'arrête automatiquement au bout de 30 secondes. Pour profiter des effets lumineux, utiliser l'adaptateur secteur fourni.

## Mode de réglage Calendrier / Heure / Alarme

- Appuyez sur la touche SET pour arriver au mode de réglage. Sélectionnez les données que vous voulez régler l'un après l'autre.
- Dès que les chiffres commencent à clignoter, vous pouvez donner les valeurs demandées avec les touches UP (G) et DOWN (F). Si vous maintenez la touche appuyée, la valeur augmentera plus vite.

Touche SET 1. **Calendrier** an

Touche SET 2. **Calendrier** mois

Touche SET 3. **Calendrier** jour

Touche SET 4. **Heure** heure

Le systèmes de temps à 12 heures ou 24 heures passent successivement.

En système de temps à 12 heures AM et PM apparaît sur le display.

Touche SET 5. **Heure** minutes

Touche SET 6. **Alarme** heure

Touche SET 7. **Alarme** minutes

Touche SET 8. **Quitter** le mode de réglage

- Le jour de la semaine est calculé automatiquement.

**F**

## Activer / Désactiver l'alarme

- Appuyez sur la touche ALARM (C) brièvement. Le symbole alarme apparaît à gauche en haut sur l'affichage. La fonction alarme est activée. Pour désactiver l'alarme appuyer encore sur la touche ALARM. Le symbole alarme disparaît.

## Arrêter l'alarme

- Si le réveil sonne, toutes les 12 couleurs différentes s'allument l'un après l'autre pour 30 secondes.
- Pour arrêter l'alarme taper au supérieur du dé.

## Mode Lumière

Avec le commutateur E en peut sélectionner 3 réglages différents:

- Position ON: Changement de couleur par l'heure (12 couleurs).
- Position OFF: Lumière colorée en tapant au supérieur du dé pour 30 secondes.
- Position DEMO: Changement de couleur permanent. L'indicateur DEMO (8) apparaît sur l'affichage.

## Entretien

- Évitez d'exposer l'appareil à des températures extrêmes, vibrations ou chocs.
- Pour le nettoyage utilisez un chiffon doux humide. N'utilisez pas de dissolvants ou d'agents abrasifs
- N'effectuez en aucun cas des réparations par vos propres moyens. Rapportez l'appareil au point de vente. Nous déclinons toute responsabilité en cas de manipulation incompétente ou d'ouverture de l'appareil.

## I LIGHT CUBE – Orologio sveglia digitale



### Funzioni

- Cubo luminoso con colori variabili
- Cambio di colore (12 colori) continuo o ad ogni ora
- Indicazione dell'ora, data, giorno della settimana ed ora della sveglia
- Sveglia con effetti luminosi colorati
- Ideale come luce per la notte
- Con collegamento alla rete  
o 4 x batterie AAA (non comprese)

### Display

1. DATA
2. GIORNO DELLA SETTIMANA
3. INDICATORE "LUCE"
4. ORA
5. ORA INDICAZIONE AM/PM
6. ORA DELLA SVEGLIA INDICAZIONE AM / PM
7. ORA DELLA SVEGLIA
8. INDICATORE "DEMO"
9. INDICATORE DELLA SVEGLIA

### Parte inferiore

- A. SPINOTTO COLLEGAMENTO ALLA RETE
- B. CONTATTI LUCE/ SPEGNIMENTO DELLA SVEGLIA
- C. TASTO DELLA SVEGLIA
- D. TASTO IMPOSTAZIONE ORA / CALENDARIO
- E. INTERRUPTOR MODO DE LUZ
- F. TASTO IMPOSTAZIONE DOWN
- G. TASTO IMPOSTAZIONE UP
- H. VANO BATTERIE

### Uso

Inserire l'adattatore nello spinotto e collegare l'adattatore ad una presa a terra. Ora l' apparecchio è pronto per il funzionamento.

**Avvertenza importante!** Controllare che il voltaggio della vostra abitazione sia 230V, perché altrimenti l'apparecchio potrebbe essere danneggiato.

Il Light Cube può essere alimentato per breve tempo anche con 4 batterie AAA (non comprese). Per prolungare la durata della batteria la funzione di luce di spegne automaticamente dopo 30 secondi. Per poter utilizzare gli effetti di luce, impiegare l'alimentatore fornito in dotazione.

### Modalità di impostazione Calendario / Ora / Sveglia

- Premere il tasto SET (D) per arrivare alla modalità di impostazione. Selezionare i dati che si vogliono impostare uno dopo l'altro.
- Appena le cifre iniziano a lampeggiare, si possono aumentare i valori con il tasto UP (G) e DOWN (F). Tenendo premuto il tasto il valore aumenta più velocemente.

Tasto SET	1.	<b>Calendario</b>	anno
Tasto SET	2.	<b>Calendario</b>	mese
Tasto SET	3.	<b>Calendario</b>	giorno
Tasto SET	4.	<b>Ora</b>	ore

Si può scegliere il sistema orario di 12 o 24 ore uno dopo l'altro.

Nel sistema 12 ore, AM e PM compare sul display.

Tasto SET	5.	<b>Ora</b>	minuti
Tasto SET	6.	<b>Sveglia</b>	ore
Tasto SET	7.	<b>Sveglia</b>	minuti
Tasto SET	8.	<b>Uscire</b>	dalla modalità di impostazione

**I**

- L'apparecchio calcola il giorno della settimana automaticamente.

**Attivazione / disattivazione della sveglia**

- Premere brevemente il tasto ALARM (C). Il simbolo di sveglia compare in alto a sinistra sul display. La funzione sveglia è attivata. Per disattivare la funzione sveglia, premere nuovamente il tasto ALARM (C). Il simbolo di sveglia sul display scompare.

**Spegnimento della sveglia**

- Quando la sveglia suona, tutti i 12 colori si illuminano uno dopo l'altro per 30 secondi. Fate cessare la sveglia sfiorando il lato superiore del cubo.

**Modalità illuminazione**

Con il commutatore E si possono scegliere 3 regolazioni di illuminazione:

1. Posizione ON: cambio di colore ad ogni ora (12 colori)
2. Posizione OFF: luce colorata tramite sfioramento del lato superiore del cubo per 30 secondi.
3. Posizione DEMO: cambio di colore continuo. L'attivazione viene visualizzata sul display attraverso l'indicatore „DEMO“ (8).

**Manutenzione**

- Evitare di posizionare gli apparecchi in zone soggette a temperatura estrema, a vibrazioni e a urti.
- Quando si pulisce il display e l'involucro, usare solo un panno soffice inumidito con acqua. Non usare solventi o abrasivi.
- Non effettuare riparazioni sugli apparecchi. Per favore riportarli al punto vendita originale. Nel caso di uso scorretto o di apertura dell'apparecchio non assumiamo alcuna garanzia.

**LIGHT CUBE – Reloj despertador digital E****Funciones**

- Dado luminoso con cambio de colores
- Cambio de colores permanente o cada hora (12 colores)
- Visualización de la hora, la fecha, día de la semana y hora de alarma
- Alarma de despertador con efectos de luces de colores
- Ideal como luz de noche
- Con sector de red o pilas 4 X AAA (no contenidas).

**Display**

1. FECHA
2. DÍA DE LA SEMANA
3. INDICADOR „LUZ“
4. HORA
5. HORA INDICADOR AM / PM
6. HORA DE ALARMA INDICADOR AM/PM
7. HORA DE ALARMA
8. INDICADOR MODO „DEMO“
9. INDICADOR „ALARMA“

**Lado inferior**

- A. CONEXIÓN SECTOR DE RED
- B. CONTACTOS LUZ/PARAR ALARMA
- C. BOTÓN ALARMA
- D. BOTÓN DE AJUSTE HORA / CALENDARIO
- E. CONMUTADOR MODO DE LUZ
- F. BOTÓN DE AJUSTE DOWN
- G. BOTÓN DE AJUSTE UP
- H. COMPARTIMIENTO DE PILAS



**E**

## Manejo

Conecte el adaptador en la toma en la base del instrumento (A). Conecte el adaptador de AC-DC a un enchufe de la pared. El aparato está ahora listo para el servicio.

**¡Importante!** ¡Asegúrese que su voltaje familiar es 230V! De otra forma puede producir daño a su instrumento.

El Light Cube puede gestionarse por breve tiempo también con pilas 4 X AAA (no contenidas). Para prolongar la vida de las pilas, la función de luz se desconecta automáticamente después de 30 segundos.

Para usar los efectos de luz, utilice el adaptador de red suministrado.

## Modo de ajuste hora / calendario / alarma:

- Pulse el botón SET (D) para llegar al modo de ajuste. Seleccione los datos que usted quiera ajustar uno tras otro.
- Mientras parpadeen las cifras, podrá ajustar el valor con el botón UP (G) y DOWN (F). Si mantiene pulsada el botón cambia el valor más rápidamente.

SET	1.	Calendario	año
SET	2.	Calendario	mes
SET	3.	Calendario	fecha
SET	4.	Horario	horas
		Podrá seleccionar el sistema de horario de 12 o de 24 horas uno tras otro. En el sistema de horario de 12 horas aparece "PM" o "AM" en el display.	
SET	5.	Horario	minutos
SET	6.	Alarma	horas
SET	7.	Alarma	minutos
SET	8.	Salir	del modo de ajuste

- El reloj calcula automáticamente el día de la semana

**E**

## Activar / desactivar del alarma

- Pulse brevemente el botón ALARM (C). El símbolo de alarma aparece a la izquierda arriba en el display. La función de alarma está activada. Para desactivar la función de alarma pulse de nuevo el botón de ALARMA (C). El símbolo de alarma en el display desaparece.

## Desconectar el alarma

- Cuando toca el despertador, alumbran los 12 colores por 30 segundos. Finalice el alarma pulsando la parte superior del alarma.

## Modo de luz

Con el interruptor E pueden seleccionarse tres ajustes de luz:

1. Posición ON: cambio de colores cada hora (12 colores)
2. Posición OFF: luz de colores por pulsación del lado superior de dado por 30 segundos.
3. Posición DEMO: Cambio de colores permanente. La activación se visualiza por el indicador " DEMO " (8) en el display.

## Conservación

- No exponga el aparato a temperaturas, vibraciones y sacudidas extremas.
- Limpie el aparato con un trapo suave, ligeramente humectado. ¡No utilizar ningún medio abrasivo o disolvente!
- Por favor, no emprenda ningún intento propio de reparaciones. En caso de reclamaciones diríjase a su comerciante. En caso de abertura o trato inadecuado expirará la garantía.

## **NL** LIGHT CUBE – Digitaal alarmklok



### Functies

- Lichtkubus met wisselende kleuren
- Doorlopende kleurverandering of om het uur (12 kleuren)
- Aanduiding van tijd, datum, weekday en wektijd
- Wekalarm met kleurige lichteffecten
- Ideaal als nachtlucht
- Met stroomadapter op 4 X AAA batterijen (niet inbegrepen)

### Display

1. DATUM
2. WEEKDAG
3. INDICATOR „LICHT“
4. TIJD
5. TIJD AM I PM AANDUIDING
6. WEKTIJD AM/PM AANDUIDING
7. WEKTIJD
8. INDICATOR „DEMO“
9. INDICATOR „WEKALARM“

### Onderkant

- A. ADAPTER AANSLUITING
- B. CONTACT LICHT/UITSCHAKELLEN VAN HET ALARM
- C. ALARM-KNOP
- D. INSTELKNOP TIJD/KALENDER
- E. LICHTMODUS SCHAKELAAR
- F. INSTELKNOP DOWN
- G. INSTELKNOP UP
- H. BATTERIJVAK

### Bediening

Steek de adapter in de ingang aan de onderkant van de klok (A). Stop de adapter in een stopcontact. Het apparaat is nu bedrijfs gereed.

**Belangrijk!** Verzeker u ervan dat het voltage van het lichtnet 230V is, anders kan de klokbeschadigd raken!

De Light Cube kan tijdelijk ook met 4 X AAA batterijen worden gebruikt (niet inbegrepen). Om de levensduur van de batterij te verlengen, schakelt het toestel de lichteffecten na 30 seconden automatisch uit. Gebruik de bijgeleverde netadapter om de lichteffecten te activeren.

### Instelmodus Kalender / Tijd / Alarm

- Druk op de SET-toets (D) om in de instelmodus te komen. Kies de gegevens achtereen, die u wilt instellen.
- Zodra de cijfers knipperen kunt u de waarde met de UP (G) en DOWN-toets (F) verhogen. Als u de toets ingedrukt houdt wordt de waarde sneller verhoogd.

- |            |    |   |         |
|------------|----|---|---------|
| SET- toets | 1. | <b>Kalender</b>   | jaar    |
| SET- toets | 2. | <b>Kalender</b>   | maand   |
| SET- toets | 3. | <b>Kalender</b>   | datum   |
| SET- toets | 4. | <b>Tijd</b>   | uren    |
|            |    | U kunt het 12- of 24-uurs-tijd-systeem achtereen selecteren.      |         |
|            |    | In het 12-uurs-tijdsysteem verschijnt "AM" en "PM" op de display. |         |
| SET- toets | 5. | <b>Tijd</b>   | minuten |
| SET- toets | 6. | <b>Alarm</b>  | uren    |
| SET- toets | 7. | <b>Alarm</b>  | minuten |
| SET- toets | 8. | <b>Instelmodus verlaten</b>                                       |         |

- Weekdag kan het apparaat automatisch berekenen.



### **Activeren / deactiveren van het alarm**

- *Druk kort op de ALARM-knop (C). Het alarmsymbool verschijnt links boven op de display. De alarmfunctie is geactiveerd. Om de alarmfunctie te deactiveren weer op de ALARM-knop (C) drukken. Het alarmsymbool op de display verdwijnt.*

### **Uitschakelen van het alarm**

- *Als de wekker afloopt beginnen achter elkaar alle 12 kleuren 30 seconden te lichten. Beëindig het alarm door de bovenzijde van de kubus even aan te raken.*

### **Lichtmodus**

*Met schakelaar E kunnen drie lichtinstellingen worden gekozen:*

1. *Positie ON: kleurverandering om het uur (12 kleuren)*
2. *Positie OFF: kleurig licht door de bovenzijde van de kubus 30 seconden even aan te raken.*
3. *Positie DEMO: doorlopende kleurverandering. Activering wordt door de indicator „DEMO“ (8) op de display aangegeven.*

### **Instandhouding**

- *Stel het apparaat niet aan extreme temperaturen, trillingen en schokken bloot.*
- *Maak het apparaat met een zachte, enigszins vochtige doek schoon. Geen schuur- of oplosmiddelen gebruiken!*
- *Voer geen eigen reparatiepogingen uit. Bij reclamaties dient u zich tot uw dealer te richten. Bij het openen of onvakkundige behandeling vervalt de garantie.*

