

Bedienungsanleitung
Instruction Manual
Mode d'emploi

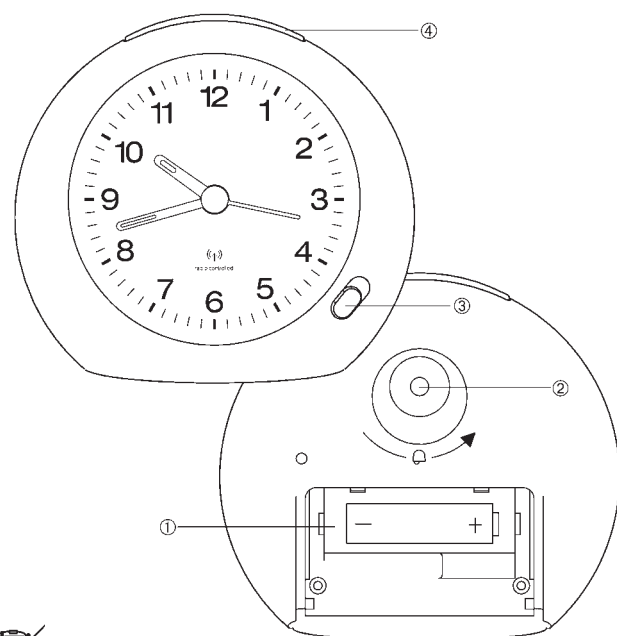
TFA



CE

Kat. Nr. 98.1037

TFA



Kat. Nr. 98.1037



Funk-Wecker

(D)

Vielen Dank, dass Sie sich für dieses Gerät aus dem Hause TFA entschieden haben.

1. Bevor Sie mit dem Gerät arbeiten

- Lesen Sie sich bitte die Bedienungsanleitung genau durch.
- Durch die Beachtung der Bedienungsanleitung vermeiden Sie auch Beschädigungen des Gerätes und die Gefährdung Ihrer gesetzlichen Mängelrechte durch Fehlgebrauch.
- Für Schäden, die aus Nichtbeachtung dieser Bedienungsanleitung verursacht werden, übernehmen wir keine Haftung.
- Beachten Sie besonders die Sicherheitshinweise!
- Bewahren Sie diese Bedienungsanleitung gut auf!

2. Zu Ihrer Sicherheit

- Verwenden Sie das Produkt nicht anders, als in dieser Anleitung dargestellt wird.
- Das eigenmächtige Reparieren, Umbauen oder Verändern des Gerätes ist nicht gestattet.



- Bewahren Sie das Gerät und die Batterie außerhalb der Reichweite von Kindern auf.
- Batterien nicht ins Feuer werfen, kurzschließen, auseinander nehmen oder aufladen. Explosionsgefahr!
- Batterien enthalten gesundheitsschädliche Säuren. Um ein Auslaufen der Batterien zu vermeiden, sollten schwache Batterien möglichst schnell ausgetauscht werden. Beim Hantieren mit ausgelaufenen Batterien chemikalienbeständige Schutzhandschuhe und Schutzbrille tragen!



- Setzen Sie das Gerät keinen extremen Temperaturen, Vibrationen und Erschütterungen aus.
- Vor Feuchtigkeit schützen.

Empfang der Funkzeit DCF:

Die Zeitübertragung erfolgt von einer Cäsium Atom-Funkuhr, die von der Physikalisch Technischen Bundesanstalt in Braunschweig betrieben wird. Die Abweichung beträgt weniger als 1 Sekunde in einer Million Jahren. Die Zeit ist kodiert und wird von Mainflingen in der Nähe von Frankfurt am Main durch ein DCF-77 (77,5 kHz) Frequenzsignal übertragen mit einer Reichweite von ca. 1.500 km. Ihre Funkuhr empfängt das Signal, wandelt es um und zeigt immer die exakte Zeit an. Auch die Umstellung von Sommer- und Winterzeit erfolgt automatisch. Der Empfang hängt hauptsächlich von der geographischen Lage ab. Im Normalfall sollten innerhalb des Radius von 1.500 km ausgehend von Frankfurt bei der Übertragung keine Probleme auftauchen.

Bitte beachten Sie folgende Hinweise:

- Es wird empfohlen, einen Abstand von mindestens 1,5 – 2 Metern zu eventuell störenden Geräten wie Computerbildschirmen und Fernsehgeräten einzuhalten.
- In Stahlbetonbauten (Kellern, Aufbauten) ist das empfangene Signal natürlicherweise schwächer. In Extremfällen wird empfohlen, das Gerät in Fensternähe zu platzieren, um das Funksignal besser zu empfangen.
- Nachts sind die atmosphärischen Störungen meist geringer und ein Empfang ist in den meisten Fällen möglich. Ein einziger Empfang pro Tag genügt, um die Genauigkeit zu gewährleisten und Abweichungen unter 1 Sekunde zu halten.

3. Bedienung

- Öffnen Sie das Batteriefach (1) und legen Sie die Batterie (1 x 1,5 V AA) ein, +/- Pol wie abgebildet. Das Gerät ist jetzt betriebsbereit.
- Nach dem erstmaligen Einstellen stellt sich die Uhr auf 4, 8 oder 12 h und versucht nun, das Funksignal 2 min. lang zu empfangen. Wenn der Zeitcode empfangen wurde, wird die funkgesteuerte Zeit angezeigt. Sollte kein Zeitcode empfangen worden sein, wird der Empfang nach 2 Std. erneut aktiviert.

3.1 Alarm

- Stellen Sie mit dem Weckzeit-Einstellknopf (2) die gewünschte Alarmzeit ein (in Pfeilrichtung!).

TFA

Funk-Wecker

(D)

- Schieben Sie den Alarm-Schalter (3) nach oben. Die Alarm-Funktion ist aktiviert.
- Wenn der Wecker klingelt, lösen Sie die Snooze-Funktion mit der Taste (4) aus. Der Alarmton wird dann für 5 Minuten unterbrochen.
- Um die Alarm-Funktion zu deaktivieren, schieben Sie den Alarm-Schalter (3) nach unten.

3.2 Beleuchtung

- Mit der Taste (4) können Sie die Anzeige für 5 sec. beleuchten.

4. Pflege und Wartung

- Reinigen Sie das Gerät mit einem weichen, leicht feuchten Tuch. Keine Scheuer- oder Lösungsmittel verwenden!
- Entfernen Sie die Batterie, wenn Sie das Gerät längere Zeit nicht verwenden.
- Bewahren Sie Ihr Gerät an einem trockenen Platz auf.

5. Fehlerbeseitigung

Problem	Lösung
Keine Zeigerbewegung	→ Batterie polrichtig einlegen → Batterie wechseln
Kein DCF Empfang	→ Empfangsversuch in der Nacht abwarten → Anderen Aufstellort für das Gerät wählen → Beseitigen der Störquellen → Neuinbetriebnahme des Gerätes gemäß Anleitung
Unkorrekte Anzeige	→ Batterie wechseln

Wenn Ihr Gerät trotz dieser Maßnahmen immer noch nicht funktioniert, wenden Sie sich an den Händler, bei dem Sie das Produkt gekauft haben.

6. Entsorgung

Dieses Produkt wurde unter Verwendung hochwertiger Materialien und Bestandteile hergestellt, die recycelt und wiederverwendet werden können.



Batterien und Akkus dürfen keinesfalls in den Hausmüll!

Als Verbraucher sind Sie gesetzlich verpflichtet, gebrauchte Batterien und Akkus zur umweltgerechten Entsorgung beim Handel oder entsprechenden Sammelstellen gemäß nationaler oder lokaler Bestimmungen abzugeben.

Die Bezeichnungen für enthaltene Schwermetalle sind: Cd=Cadmium, Hg=Quecksilber, Pb=Blei



Dieses Gerät ist entsprechend der EU-Richtlinie über die Entsorgung von Elektro- und Elektronik-Altgeräten (WEEE) gekennzeichnet.

Dieses Produkt darf nicht mit dem Hausmüll entsorgt werden. Der Nutzer ist verpflichtet, das Altgerät zur umweltgerechten Entsorgung bei einer ausgewiesenen Annahmestelle für die Entsorgung von Elektro- und Elektronikgeräten abzugeben.

7. Technische Daten

Spannungsversorgung:	1 x 1,5 V AA Batterie (inklusive)
Gehäusemaße:	110 x 48 x 101 mm
Gewicht:	115 g (nur Gerät)

Diese Anleitung oder Auszüge daraus dürfen nur mit Zustimmung von TFA Dostmann veröffentlicht werden. Die technischen Daten entsprechen dem Stand bei Drucklegung und können ohne vorherige Benachrichtigung geändert werden.

Die neuesten technischen Daten und Informationen zu Ihrem Produkt finden Sie unter Eingabe der Artikel-Nummer auf unserer Homepage.

EU-KONFORMITÄTSERKLÄRUNG

Hiermit erklärt TFA Dostmann, dass der Funktanlagentyp 98.1037 der Richtlinie 2014/53/EU entspricht. Der vollständige Text der EU-Konformitätserklärung ist unter der folgenden Internetadresse verfügbar:

www.tfa-dostmann.de
E-Mail: info@tfa-dostmann.de

TFA Dostmann GmbH & Co.KG, Zum Ottersberg 12, D-97877 Wertheim, Deutschland

10/16

TFA

Radio controlled alarm clock

(GB)

Thank you for choosing this instrument from TFA.

1. Before you start using it

- Please make sure to read the instruction manual carefully.
- Following and respecting the instructions in your manual will prevent damage to your instrument and loss of your statutory rights arising from defects due to incorrect use.
- We shall not be liable for any damage occurring as a result of not following these instructions.
- Please take particular note of the safety advice!
- Please keep this instruction manual for future reference.

2. For your safety

- This product should only be used as described within this instruction.
- Unauthorised repairs, modifications or changes to the product are prohibited.



- Keep this instrument and the battery out of the reach of children.
- Batteries must not be thrown into a fire, short-circuited, taken apart or re-charged. Risk of explosion!
- Batteries contain harmful acids. Low batteries should be changed as soon as possible to prevent damage caused by leaking.
- Wear chemical-resistant protective gloves and glasses when handling leaking batteries.



- Do not place your product near extreme temperatures, vibrations or shocks.
- Protect it from moisture.

Note for radio-controlled time DCF:

The time base for the radio-controlled time is a caesium atomic clock operated by the Physikalisch Technische Bundesanstalt Braunschweig. It has a time deviation of less than one second in one million years. The time is coded and transmitted from Mainflingen near Frankfurt via frequency signal DCF-77 (77.5 kHz) and has a transmitting range of approximately 1,500 km. Your radio-controlled clock receives this signal and converts it to show the precise time. Changeover from summer time or winter time is automatic. The quality of the reception depends mainly on the geographic location. Normally there should be no reception problems within a 1,500 km radius around Frankfurt.

Please take note of the following:

- The recommended distance to any interference sources like computer monitors or TV sets is at least 1.5 - 2 metres.
- Inside ferro-concrete rooms (basements, superstructures), the received signal is naturally weakened. In extreme cases, please place the unit close to a window to improve the reception.
- During night-time, atmospheric interference is usually less severe and reception is possible in most cases. A single daily reception is adequate to keep the accuracy deviation below 1 second.

3. Operation

- Open the battery compartment (1) and insert the battery (1x 1.5 V AA), polarity as illustrated. The unit is now ready to use.
- After the initial setup, the display shows 4, 8 or 12 o'clock and is trying to receive the radio signal. When the time code is received (max. 2 minutes), the radio-controlled time will be displayed. If the time reception was not successful, it will repeat a reception after 2 hours.

3.1 Alarm

- Set your desired alarm time by turning the back button (2) (in direction of the arrow!).
- Slide the alarm switch (3) upward. The alarm function is activated.
- Once the alarm starts to ring, you can activate the snooze function by pressing the top button (4). The alarm will be interrupted for 5 minutes.
- To deactivate the snooze function slide the alarm switch (3) downward.

Bedienungsanleitung
Instruction Manual
Mode d'emploi

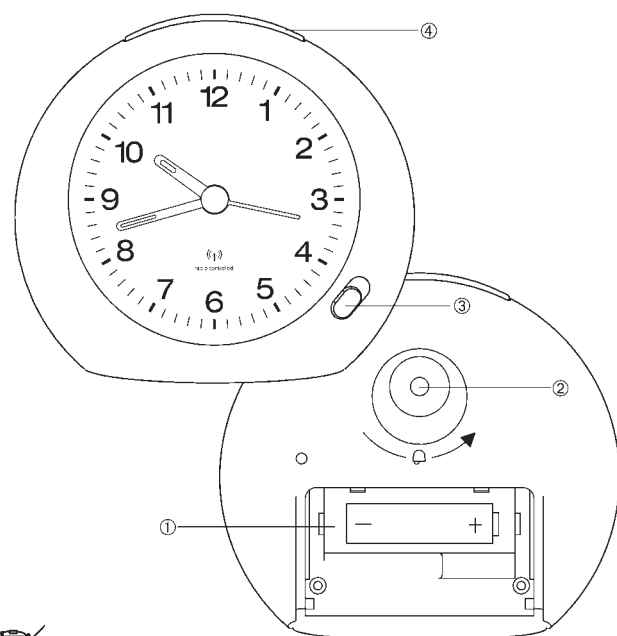
TFA



CE

Kat. Nr. 98.1037

TFA



Kat. Nr. 98.1037

RoHS



Radio controlled alarm clock

(GB)

3.2 Backlight

- Press the top button (4) to light up the display for 5 seconds.

4. Care and maintenance

- Clean your instrument with a soft damp cloth. Do not use solvents or scouring agents
- Remove the battery if you do not use it for a long period of time
- Keep the instrument in a dry place.

5. Troubleshooting

Problem	Solution
No clock hands movement	→ Ensure battery polarity is correct → Change the battery
No DCF reception	→ Wait for attempted reception during the night → Choose another place for the instrument → Check if there is any source of interference → Restart the device according to the manual
Incorrect indication	→ Change the battery

If your device fails to work despite these measures contact the supplier from whom you purchased it.

6. Waste disposal

This product has been manufactured using high-grade materials and components which can be recycled and reused.



Never dispose of empty batteries and rechargeable batteries in household waste.

As a consumer, you are legally required to take them to your retail store or to appropriate collection sites depending on national or local regulations in order to protect the environment.

The symbols for the heavy metals contained are:
Cd=cadmium, Hg=mercury, Pb=lead



This instrument is labeled in accordance with the EU Waste Electrical and Electronic Equipment Directive (WEEE).

Please do not dispose of this instrument in household waste. The user is obligated to take end-of-life devices to a designated collection point for the disposal of electrical and electronic equipment, in order to ensure environmentally-compatible disposal.

7. Specifications

Power consumption: Battery 1.5 V AA (included)

Housing dimension: 110 x 48 x 101 mm

Weight: 115 g (instrument only)

No part of this manual may be reproduced without written consent of TFA Dostmann. The technical data are correct at the time of going to print and may change without prior notice. The latest technical data and information about your product can be found by entering your product number on our homepage.

EU declaration of conformity

Hereby, TFA Dostmann declares that the radio equipment type 98.1037 is in compliance with Directive 2014/53/EU.

The full text of the EU declaration of conformity is available at the following internet address: www.tfa-dostmann.de

E-Mail: info@tfa-dostmann.de

TFA Dostmann GmbH & Co.KG, Zum Ottersberg 12, D-97877 Wertheim, Germany

10/16

TFA

Réveil radio piloté

(F)

Nous vous remercions d'avoir choisi l'appareil de la Société TFA.

1. Avant d'utiliser votre appareil

- Lisez attentivement le mode d'emploi.
- En respectant ce mode d'emploi, vous éviterez d'endommager votre appareil et de perdre vos droits résultant d'un défaut pour cause d'utilisation non conforme.
- Nous n'assumons aucune responsabilité pour des dommages qui auraient été causés par le non-respect du présent mode d'emploi.
- Suivez bien toutes les consignes de sécurité!
- Conservez soigneusement le mode d'emploi!

2. Pour votre sécurité

- Ne l'utilisez jamais à d'autres fins que celles décrites dans le présent mode d'emploi.
- Vous ne devez en aucun cas réparer, démonter ou modifier l'appareil par vous-même.



Attention!
Danger de blessure:

- Gardez votre appareil et la pile hors de la portée des enfants.
- Ne jetez jamais les piles dans le feu, ne les court-circuitiez pas, ne les démontez pas et ne les rechargez pas. Risques d'explosion!
- Les piles contiennent des acides nocifs pour la santé. La pile faible doit être remplacée le plus rapidement possible, afin d'éviter une fuite. Pour manipuler des piles qui ont coulé, utilisez des gants de protection chimique spécialement adaptés et portez des lunettes de protection !



Conseils importants de sécurité du produit!

- Évitez d'exposer l'appareil à des températures extrêmes, à des vibrations ou à des chocs.
- Protégez-le contre l'humidité.

Remarque pour la réception de l'heure radio DCF:

La transmission de l'heure radio s'effectue via une horloge atomique au césium, exploitée par la Physikalisch Technische Bundesanstalt de Braunschweig (Institut Fédéral Physico-Technique de Braunschweig). L'écart de précision de cette horloge est d'1 seconde pour un million d'années. L'heure est diffusée à partir de Mainflingen, près de Francfort sur le Main, par un signal DCF-77 (77,5 kHz), avec une portée d'environ 1500 km. Votre horloge radio pilotée reçoit ce signal, le convertit et affiche ainsi toujours l'heure exacte. Le passage de l'heure d'hiver à l'heure d'été et vice-versa s'effectue également en mode automatique. La réception est essentiellement en fonction de votre position géographique. En règle générale, dans un rayon de 1500 km autour de Francfort, aucun problème de transmission ne devrait apparaître.

Nous vous prions de respecter les consignes suivantes:

- Nous vous recommandons de respecter une distance de 1,5 à 2 m entre l'appareil et d'éventuelles sources de signaux parasites, comme les écrans d'ordinateur et les postes de télévision.
- Dans les bâtiments en béton armé (caves, greniers aménagés), le signal reçu est affaibli. Dans les cas extrêmes, nous vous conseillons de placer l'appareil près d'une fenêtre pour améliorer la réception du signal radio.
- La nuit, les perturbations s'affaiblissent en règle générale, et la réception est possible dans la plupart des cas. Un signal par jour suffit pour garantir la précision de l'affichage de l'heure, et pour maintenir d'éventuels écarts en dessous d'1 seconde.

3. Opération

- Ouvrir le compartiment de la pile (1) et insérer la batterie (1x 1,5 V AA), polarité +/- comme illustré. L'instrument est maintenant prêt à fonctionner.
- Après la première mise en service 4, 8, ou 12 H apparaît sur le display et l'horloge tente de capter le signal radio. Dès la réception du code horaire, l'heure radio s'affiche. Si l'heure radio ne s'affiche pas, la réception est actualisée depuis 2 heures.

3.1 Alarme

- Vous pouvez régler l'heure souhaité par le bouton de réglage (2) au verso (à direction de flèche!).

TFA

TFA

Réveil radio piloté

(F)

- Pousser le commutateur de alarme (3) vers le haut. La fonction alarme est activée.
- Si le réveil sonne, activer la fonction snooze par la touche (4) en haute. Le son de l'alarme sera interrompu pour 5 minutes.
- Pour arrêter l'alarme pousser le commutateur de alarme (3) vers le bas.

3.2 Eclairage de fond

- Appuyez sur la touche en haute (4) pour éclairer l'affichage pour 5 secondes.

4. Entretien et maintenance

- Pour le nettoyage de votre appareil, utilisez un chiffon doux et humide. N'utilisez aucun agent solvant abrasif!
- Enlevez la pile, si vous n'utilisez pas votre appareil pendant une durée prolongée.
- Conserver votre appareil dans un endroit sec.

5. Dépannage

Problème	Résolution
Aucun mouvement des aiguilles	→ Contrôlez la bonne polarité de la pile → Changez la pile
Aucune réception DCF	→ Attendez la réception du signal de nuit → Sélectionnez une autre position pour l'appareil → Éliminez les éventuelles sources de parasitage → Remettez l'appareil en service conformément aux instructions
Indication incorrecte	→ Changez la pile

Si votre appareil ne fonctionne toujours pas malgré ces mesures, adressez-vous à votre vendeur.

6. Traitement des déchets

Ce produit a été fabriqué avec des matériaux et des composants de haute qualité qui peuvent être recyclés et réutilisés.



Les piles et accus usagés ne peuvent en aucun cas être jetés dans les ordures ménagères !

En tant qu'utilisateur, vous avez l'obligation légale de rapporter les piles et accus usagés à votre revendeur ou de les déposer dans une déchetterie proche de votre domicile conformément à la réglementation nationale et locale.

Les métaux lourds sont désignés comme suit:
Cd=cadmium, Hg=mercure, Pb=plomb



Cet appareil est conforme aux normes de l'UE relatives au traitement des déchets électriques et électroniques (WEEE).

L'appareil usagé ne doit pas être jeté dans les ordures ménagères. L'utilisateur s'engage, pour le respect de l'environnement, à déposer l'appareil usagé dans un centre de traitement agréé pour les déchets électriques et électroniques.

7. Caractéristiques techniques

Alimentation: Pile 1 x 1,5 V AA (incluse)

Mesure de boîtier: 110 x 48 x 101 mm

Poids: 115 g (appareil seulement)

La reproduction, même partielle du présent mode d'emploi est strictement interdite sans l'accord explicite de TFA Dostmann. Les spécifications techniques de ce produit ont été actualisées au moment de l'impression et peuvent être modifiées, sans avis préalable.

Les dernières données techniques et des informations concernant votre produit peuvent être trouvées en entrant le numéro de l'article sur notre site.

Déclaration UE de conformité

Le soussigné, TFA Dostmann, déclare que l'équipement radioélectrique du type 98.1037 est conforme à la directive 2014/53/UE. Le texte complet de la déclaration UE de conformité est disponible à l'adresse internet suivante:

www.tfa-dostmann.de

E-Mail: info@tfa-dostmann.de

TFA Dostmann GmbH & Co.KG, Zum Ottersberg 12, D-97877 Wertheim, Allemagne

10/16

Istruzioni per l'uso
Gebruiksaanwijzing
Instrucciones de uso

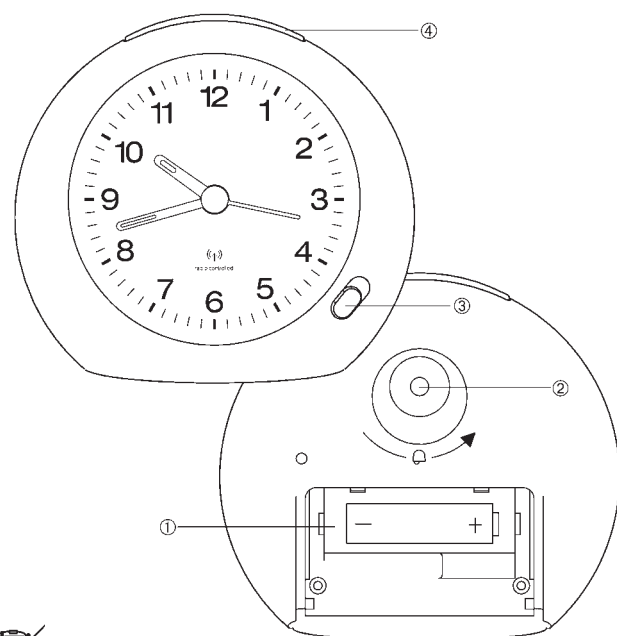
TFA



CE

Kat. Nr. 98.1037

TFA



Kat. Nr. 98.1037

RoHS



Orologio sveglia radio controllato

①

Vi ringraziamo per aver scelto l'apparecchio della TFA.

1. Prima di utilizzare l'apparecchio

- Leggete attentamente le istruzioni per l'uso.
- Seguendo le istruzioni per l'uso, eviterete anche di danneggiare il dispositivo e di pregiudicare a causa di un utilizzo scorretto, i diritti del consumatore che vi spettano per legge.
- Decliniamo ogni responsabilità per i danni derivanti dal mancato rispetto delle presenti istruzioni per l'uso.
- Prestate particolare attenzione alle misure di sicurezza!
- Conservate con cura queste istruzioni per l'uso!

2. Per la vostra sicurezza

- Non utilizzate il prodotto in maniera diversa da quanto descritto in queste istruzioni.
- Non sono consentite riparazioni, alterazioni o modifiche non autorizzate del dispositivo.



Avvertenza!
Pericolo di lesioni:

- Tenere la batteria e l'apparecchio lontani dalla portata dei bambini.
- Non gettare le batterie nel fuoco, non polarizzarle in maniera scorretta, non smontarle e non cercare di ricaricarle. Pericolo di esplosione!
- Le batterie contengono acidi nocivi per la salute. Sostituire quanto prima le batterie quasi scariche, in modo da evitare che si scarichino completamente. Quando si maneggiano batterie esaurite indossare sempre guanti resistenti alle sostanze chimiche e occhiali di protezione.



Avvertenze sulla sicurezza del prodotto!

- Non esporre l'apparecchio a temperature estreme, vibrazioni e urti.
- Proteggere dall'umidità.

Informazioni dell'ora radiocontrollata DCF:

Il segnale orario è fornito dall'orologio atomico al cesio dell'istituto di metrologia "Physikalisch Technische Bundesanstalt" di Braunschweig (Germania), che presenta una deviazione di meno di un secondo in un milione di anni. L'ora è codificata e viene trasmessa da Mainflingen vicino a Francoforte con un segnale a frequenza DCF-77 (77,5 KHz), ed ha un raggio di trasmissione di circa 1.500 km. L'orologio radiocontrollato riceve il segnale, lo converte per visualizzare l'ora precisa sia con l'ora legale sia con l'ora solare. La qualità della ricezione dipende molto dalla posizione geografica. In condizioni normali non dovrebbero esserci problemi di ricezione entro un raggio di trasmissione di 1.500 km da Francoforte.

Siete pregati di osservare le indicazioni elencate qui di seguito:

- La distanza raccomandata da qualsiasi fonte di interferenza come monitor di computer o televisori è di almeno 1,5 - 2 m.
- All'interno di strutture in cemento armato (seminterrati, sovrastrutture) la ricezione del segnale è naturalmente più debole. In casi estremi si consiglia di sistemare l'unità vicino ad una finestra per ottenere una migliore ricezione del segnale.
- Durante le ore notturne, le interferenze dovute ad agenti atmosferici sono normalmente meno influenti e la ricezione è possibile nella maggior parte dei casi. Una singola ricezione giornaliera è sufficiente a garantire la precisione e a mantenere la deviazione al di sotto di un secondo.

3. Uso

- Aprire il vano batterie (1) e mettere la batteria (1x 1,5 V AA) osservando la corretta polarità. Ora l'apparecchio è pronto per il funzionamento.
- Una volta che la batteria è inserita, la sveglia indica 4, 8 o 12 h e sta provando a ricever il segnale radio per 2 minuti. Quando il codice dell'ora è ricevuto, l'ora è visualizzata. Se non imposta l'ora DCF, l'unità continuerà a cercare di ricevere il segnale dopo 2 ore.

3.1 Regolazione della sveglia

- Impostare con il manopola (2) l'ora della sveglia (in direzione della freccia!).
- Spingere il tasto dell'allarme (3) verso l'alto. La funzione di sveglia è attivata.

TFA

Orologio sveglia radio controllato

①

- Quando suona la sveglia attivare la funzione snooze con il tasto (4). Il suono della sveglia verrà interrotto per 5 minuti.
- Per disattivare l'allarme spingere il tasto dell'allarme (3) verso il basso.

3.2 Illuminazione

- Con il tasto (4) si può illuminare la visualizzazione per 5 secondi.

4. Cura e manutenzione

- Per pulire l'apparecchio utilizzare solo un panno morbido leggermente inumidito. Non usare solventi o abrasivi.
- Rimuovere la batteria, se non si utilizza per un periodo prolungato.
- Collocare il dispositivo in un luogo asciutto.

5. Guasti

Problema	Risoluzione del problema
Nessun movimento di lancette	→ Inserite la batteria con le polarità giuste → Sostituite la batteria
Nessuna ricezione DCF	→ Attendete il tentativo notturno di ricezione → Cercate nuove posizioni per l'apparecchio → Eliminate fonti di interferenza → Riavviate il dispositivo secondo le istruzioni
Indicazione non corretta	→ Sostituite la batteria

Qualora il vostro apparecchio continui a non funzionare nonostante queste procedure, rivolgetevi al venditore presso il quale lo avete acquistato.

6. Smaltimento

Questo prodotto è stato realizzato utilizzando materiali e componenti di alta qualità che possono essere riciclati e riutilizzati.



È assolutamente vietato gettare le batterie (ricaricabili e non) tra i rifiuti domestici. In qualità di consumatori, siete tenuti per legge a consegnare le batterie usate al negoziante o ad altri enti preposti al riciclo in conformità alle vigenti disposizioni nazionali o locali, ai fini di uno smaltimento ecologico.

Le sigle dei metalli pesanti contenuti sono:
Cd=cadmio, Hg=mercurio, Pb=piombo



Questo apparecchio è etichettato in conformità alla Direttiva UE sullo smaltimento delle apparecchiature elettriche ed elettroniche (WEEE). Questo prodotto non deve essere smaltito insieme ai rifiuti domestici. Il consumatore è tenuto a consegnare il vecchio apparecchio presso un punto di raccolta per lo smaltimento di apparecchiature elettriche ed elettroniche ai fini di uno smaltimento ecologico.

7. Dati tecnici

Alimentazione:	Batteria 1 x 1,5 V AA (inclusa)
Dimensioni esterne:	110 x 48 x 101 mm
Peso:	115 g (solo apparecchio)

È vietata la pubblicazione delle presenti istruzioni o di parti di esse senza una precedente autorizzazione della TFA Dostmann. I dati tecnici corrispondono allo stato del prodotto al momento della stampa e possono cambiare senza preavviso. È possibile trovare dati tecnici e informazioni aggiornate sul prodotto inserendo il numero di articolo sul nostro sito.

Dichiarazione di conformità UE

Il fabbricante, TFA Dostmann, dichiara che il tipo di apparecchiatura radio 98.1037 è conforme alla direttiva 2014/53/UE. Il testo completo della dichiarazione di conformità UE è disponibile al seguente indirizzo Internet:
www.tfa-dostmann.de
E-Mail: info@tfa-dostmann.de

TFA Dostmann GmbH & Co.KG, Zum Ottersberg 12, D-97877 Wertheim, Germania

10/16

TFA

Zendergestuurde alarmklok

①

Hartelijk dank dat u voor dit apparaat van de firma TFA hebt gekozen.

1. Voor u met het apparaat gaat werken

- Leest u a.u.b. de gebruiksaanwijzing aandachtig door.
- Door rekening te houden met wat er in de handleiding staat vermijdt u ook beschadigingen van het apparaat en riskeert u niet dat uw wettelijke rechten bij gebreken niet meer gelden door verkeerd gebruik.
- Voor schade die wordt veroorzaakt door het negeren van de handleiding aanvaardt wij geen aansprakelijkheid.
- Neem in elk geval acht op de veiligheidsinstructies!
- Bewaar deze gebruiksaanwijzing a.u.b. goed!

2. Voor uw veiligheid

- Gebruik het product niet anders dan in deze handleiding is aangegeven.
- Het eigenmachtig repareren, verbouwen of veranderen van het apparaat is niet toegestaan.



Opgelet!
Kans op letsel:

- Bewaar de batterij en het apparaat buiten de reikwijdte van kinderen.
- Batterijen niet in het vuur gooien, niet kortsluiten, niet uit elkaar halen of opladen. Kans op explosie!
- Batterijen bevatten zuren die de gezondheid schaden. Zwakke batterijen moeten zo snel mogelijk worden vervangen om een lekkage van de batterijen te voorkomen. Draag handschoenen die bestand zijn tegen chemicaliën en een beschermbril wanneer u met uitgelopen batterijen hanteert!



Belangrijke informatie over de productveiligheid!

- Stel het apparaat niet bloot aan extreme temperaturen, trillingen en schokken.
- Tegen vocht beschermen.

Zendergestuurde tijdsignaal DCF:

De tijdbasis voor de zendergestuurde tijd is een cesium-atoomklok van het Physikalisch Technische Bundesanstalt Braunschweig met een afwijking van minder dan 1 seconde in een miljoen jaar. De tijd wordt gecodeerd uitgezonden vanuit Mainflingen bij Frankfurt via het frequentiesignaal DCF-77 (77,5 kHz) en heeft een zendbereik van ongeveer 1.500 km. Uw zendergestuurde klok ontvangt dit signaal en zet het om in de precieze zomer of wintertijd. De kwaliteit van de ontvangst hangt in belangrijke mate af van de geografische ligging. Normaliter zouden er binnen een straal van 1.500 km rondom Frankfurt geen ontvangstproblemen mogen zijn.

Let alstublieft op het volgende:

- De afstand van mogelijke storingsbronnen zoals computerbeeldschermen of tv-toestellen dient tenminste 1,5 à 2 meter te zijn.
- In ruimten met gewapend beton (kelders, torenflats) wordt het signaal uiteraard verzwakt ontvangen. Zet in extreme gevallen het apparaat dicht bij het raam.
- 's Nachts zijn atmosferische storingen over het algemeen minder ernstig en is ontvangst in de meeste gevallen wel mogelijk. Een enkele ontvangst per dag is voldoende om de tijdsafwijking beneden 1 seconde te houden.

3. Bediening

- Maak het batterijvak (1) open en plaats de batterij (1 x 1,5 V AA), +/- pool zoals afgebeeld. Het apparaat is nu bedrijfs gereed.
- Na de eerste instelling gaat de wekker op 4:00, 8:00 of 12:00 staan en probeert vervolgens, dit zendergestuurde tijdsignaal te ontvangen. Is het gelukt de tijdcode te ontvangen (na 2 minuten), wordt de zendergestuurde tijd aangegeven. Wordt er geen tijdcode ontvangen, wordt de ontvangst naar afloop van 2 uren geactiveerd.

3.1 Wektijd

- De gewenste tijd kan u met de knop op de achterkant (2) instellen (in de richting van de pijl!).
- Schuif de alarm schakelaar (3) naar boven, om de wektijd-functie te activeren.
- Als het weksignaal heeft geklonken kan u de snooze-functie met de knop (4) in gang zetten. Het weksignaal wordt elke 5 minuten herhaald.

Istruzioni per l'uso
Gebruiksaanwijzing
Instrucciones de uso

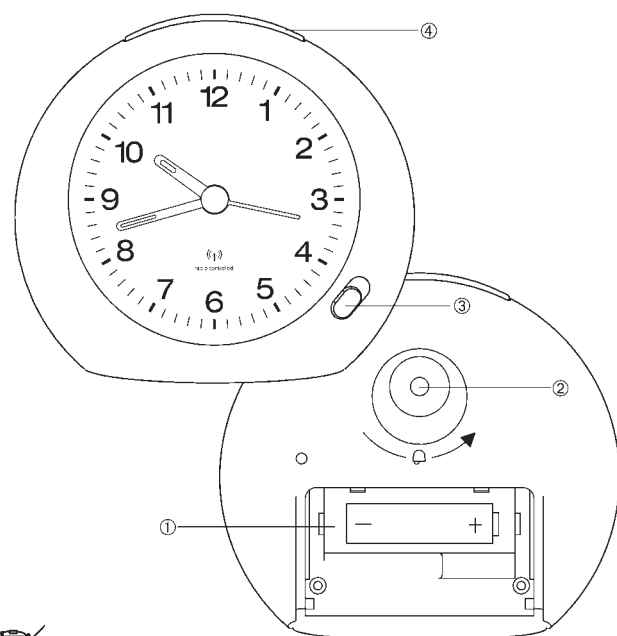
TFA



CE

Kat. Nr. 98.1037

TFA



Kat. Nr. 98.1037

TFA

Zendergestuurde alarmklok

(NL)

- Om de weksignaal uit te schakelen, moet u de alarm schakelaar **(3)** naar beneden schuiven.

3.2 Verlichting

- Door op de knop **(4)** te drukken, wordt de display 5 seconden verlicht.

4. Schoonmaken en onderhoud

- Maak het apparaat met een zachte, enigszins vochtige doek schoon. Geen schuur- of oplosmiddelen gebruiken!
- Verwijder de batterij als u het apparaat langere tijd niet gebruikt.
- Bewaar het apparaat op een droge plaats.

5. Storingswijzer

Probleem	Oplossing
Geen wijzerbeweging	→ Batterij met de juiste poolrichtingen plaatsen → Vervang de batterij
Geen ontvangst van DCF	→ Ontvangstpoging in de nacht afwachten → Zoek een nieuwe plaats voor het apparaat → Verwijder stoorbronnen → Apparaat opnieuw volgens de handleiding in bedrijf stellen
Geen correcte display	→ Vervang de batterij

Neem contact op met de dealer bij wie u dit product gekocht heeft als uw apparaat ondanks deze maatregelen nog steeds niet werkt.

6. Verwijderen

Dit product is vervaardigd van hoogwaardige materialen en onderdelen, die kunnen worden gerecycled en hergebruikt.



Batterijen en accu's mogen niet met het huisvuil worden weggegooid. Als consument bent u wettelijk verplicht om gebruikte batterijen en accu's bij uw dealer af te geven of naar de daarvoor bestemde containers volgens de nationale of lokale bepalingen te brengen om een milieuvriendelijk verwijderen te garanderen.

De benamingen van de zware metalen zijn:
Cd=cadmium, Hg=kwikzilver, Pb=lood



Dit apparaat is gemarkeerd in overeenstemming met de EU-richtlijn (WEEE) over het verwijderen van elektrisch en elektronisch afval.

Dit product mag niet met het huisvuil worden weggegooid. De gebruiker is verplicht om de apparatuur af te geven bij een als zodanig erkende plek van afgifte voor het verwijderen van elektrisch en elektronische apparatuur om een milieuvriendelijk verwijderen te garanderen.

7. Technische gegevens

Spanningsvoorziening:	1 x 1,5 V AA Batterij (inclusief)
Afmetingen behuizing:	110 x 48 x 101 mm
Gewicht:	115 g (alleen het apparaat)

Deze gebruiksaanwijzing of gedeelten eruit mogen alleen met toestemming van TFA Dostmann worden gepubliceerd. De technische gegevens van dit apparaat zijn actueel bij het ter perse gaan en kunnen zonder voorafgaande informatie worden gewijzigd. De nieuwste technische gegevens en informatie over uw product kunt u vinden door het invoeren van het artikelnummer op onze homepage.

EU-conformiteitsverklaring

Hierbij verklaar ik, TFA Dostmann, dat het type radioapparatuur 98.1037 conform is met Richtlijn 2014/53/EU. De volledige tekst van de EU-conformiteitsverklaring kan worden geraadpleegd op het volgende internetadres:
www.tfa-dostmann.de
E-Mail: info@tfa-dostmann.de

TFA Dostmann GmbH & Co.KG, Zum Ottersberg 12, D-97877 Wertheim, Duitsland

10/16

TFA

Reloj despertador radiocontrolado

(E)

Muchas gracias por haber adquirido este dispositivo de TFA.

1. Antes de utilizar el dispositivo

- Lea detenidamente las instrucciones de uso.
- Si sigue las instrucciones de uso, evitará que se produzcan daños en el dispositivo y no comprometerá sus derechos por vicios, prevista legalmente debido a un uso incorrecto.
- No asumimos responsabilidad alguna por los daños originados por el incumplimiento de estas instrucciones de uso.
- Tenga en cuenta ante todo las advertencias de seguridad.
- Guarde estas instrucciones de uso en un sitio seguro.

2. Para su seguridad

- No emplee el dispositivo de modo distinto al especificado en estas instrucciones.
- No está permitido realizar reparaciones, transformaciones o modificaciones por cuenta propia en el dispositivo.



¡Precaución!
Riesgo de lesiones:

- Mantenga la pila y el dispositivo fuera del alcance de los niños.
- No tire las pilas al fuego, no las cortocircuite, desmonte ni recargue, ya que existe riesgo de explosión.
- Las pilas contienen ácidos nocivos para la salud. Las pilas con un estado de carga bajo deben cambiarse lo antes posible para evitar fugas. Utilice guantes protectores resistentes a productos químicos y gafas protectoras si manipula pilas con fugas de líquido!



¡Advertencias importantes sobre la seguridad del producto!

- No exponga el dispositivo a temperaturas extremas, vibraciones ni sacudidas extremas.
- Protegerlo de la humedad.

Recepción de la hora radio controlada DCF:

La transmisión de la hora se realiza por medio de un reloj atómico de cesio radiocontrolado a través de, por el instituto técnico físico de Braunschweig. La desviación es menor a 1 segundo en un millón de años. La hora viene codificada y es transmitida desde Mainflingen en las proximidades de Frankfurt am Main por una señal de frecuencia DCF-77 (77,5 kHz) con un alcance de aprox. 1.500 km. Su reloj radiocontrolado recibe la señal, la convierte y muestra siempre la hora exacta. Incluso el cambio de la hora de verano e invierno se produce automáticamente. La recepción depende básicamente de la situación geográfica. Generalmente éste debería funcionar de forma óptima en un radio de 1.500 km en torno a Frankfurt.

Siga por favor las indicaciones siguientes:

- Se recomienda mantener una distancia de como mínimo 1,5 a 2 metros de los posibles dispositivos perturbadores como monitores o ordenadores y dispositivos de televisión.
- En construcciones de hormigón armado (sótanos, superestructuras), la señal recibida es evidentemente más débil. En casos extremos se aconseja de emplazar el dispositivo cerca de una ventana para obtener una mejor recepción.
- Por las noches las perturbaciones atmosféricas suelen ser reducidas y se dispone de recepción en la mayoría de los casos. Si además se recibe como mínimo una vez al día, es suficiente para garantizar la precisión y mantener desviaciones inferiores a 1 segundo.

3. Manejo

- Abra el compartimento de pila **(1)** e inserte la pila (1 x 1,5 V AA), +/- con la polaridad tal como viene representada. El aparato está listo para funcionar.
- Después del primer ajuste de la hora, el reloj se ajusta a 4, 8 o bien 12 h e intenta recibir la señal radioeléctrica durante 2 min. Una vez recibido el código de la hora se muestra la hora radio controlada. Si no se ha recibido ningún código de hora se intenta transcurrida 2 horas la recepción de nuevo.

3.1 Alarma

- Ajuste la hora de la alarma elegida (**¡en dirección de la flecha!**) con el botón de ajuste de despertador **(2)**.
- Deslice el interruptor de alarma **(3)** hacia arriba. La función de alarma se encuentra activada.

TFA

Reloj despertador radiocontrolado

(E)

- Cuando suena el despertador puede activar la función Snooze con la tecla **(4)**. El sonido de alarma quedará interrumpido durante 5 minutos.
- Para desactivar la función de alarma, deslice el interruptor de alarma **(3)** hacia abajo.

3.2 Iluminación

- Con la tecla **(4)** puede iluminar la indicación durante 5 seg.

4. Cuidado y mantenimiento

- Limpie el dispositivo con un paño suave, ligeramente humedecido. ¡No utilizar ningún medio abrasivo ni disolventes!
- Extraiga la pila si no va a usar el dispositivo por un largo período de tiempo.
- Almacene el dispositivo en un lugar seco.

5. Averías

Problema	Solución
Ningún movimiento	→ Asegúrese que la pila está colocada con la polaridad correcta → Cambie la pila
Ninguna recepción de DCF	→ Intente la recepción de noche → Busque un nuevo lugar de instalación para el dispositivo → Elimine las fuentes de interferencia → Vuelva a la puesta en marcha del dispositivo de acuerdo a las instrucciones
Indicación incorrecta	→ Cambie la pila

Si a pesar de haber seguido estos pasos, el dispositivo no funciona, diríjase al establecimiento donde adquirió el producto.

6. Eliminación

Este producto ha sido fabricado con materiales y componentes de máxima calidad que pueden ser reciclados y reutilizados.



Las pilas y baterías no pueden desecharse en ningún caso junto con la basura doméstica.

Como consumidor, está obligado legalmente a depositar las pilas y baterías usadas de manera respetuosa con el medio ambiente en el comercio especializado o bien en los centros de recogida y reciclaje previstos para ello según el reglamento nacional o local.

Las denominaciones de los metales pesados que contienen son:
Cd=cadmio, Hg=mercurio, Pb=plomo



Este dispositivo está identificado conforme a la Directiva de la UE sobre residuos de aparatos eléctricos y electrónicos (WEEE).

No deseché este producto junto con la basura doméstica. El usuario está obligado a llevar el dispositivo usado a un punto de recogida de aparatos eléctricos y electrónicos acreditado para que sea eliminado de manera respetuosa con el medio ambiente.

7. Datos técnicos

Alimentación de tensión:	Pila 1 x 1,5 V AA (incluida)
Dimensiones de cuerpo:	110 x 48 x 101 mm
Peso:	115 g (solo dispositivo)

Estas instrucciones o extractos de las mismas no pueden ser publicados sin la autorización de la TFA Dostmann. Los datos técnicos de este producto corresponden al estado en el momento de la impresión y pueden ser modificados sin previo aviso. Los actuales datos técnicos e informaciones sobre su producto los puede encontrar bajo el número de artículo en nuestra página web.

Declaración UE de conformidad

Por la presente, TFA Dostmann declara que el tipo de equipo radioeléctrico 98.1037 es conforme con la Directiva 2014/53/UE. El texto completo de la declaración UE de conformidad está disponible en la dirección Internet siguiente:

www.tfa-dostmann.de
E-Mail: info@tfa-dostmann.de

TFA Dostmann GmbH & Co.KG, Zum Ottersberg 12, D-97877 Wertheim, Alemania

10/16

